



ΓΕΝΙΚΗ ΔΙΕΥΘΥΝΣΗ ΟΙΚΟΝΟΜΙΚΩΝ
 ΥΠΗΡΕΣΙΩΝ & ΦΟΙΤΗΤΙΚΗΣ ΜΕΡΙΜΝΑΣ
 ΔΙΕΥΘΥΝΣΗ ΟΙΚΟΝΟΜΙΚΩΝ ΥΠΗΡΕΣΙΩΝ
 ΤΜΗΜΑ ΠΡΟΜΗΘΕΙΩΝ, ΠΕΡΙΟΥΣΙΑΣ
 & ΚΛΗΡΟΔΟΤΗΜΑΤΩΝ

Αρμόδια: Βασιλοπούλου Μάρι

Τηλ. Επικοινωνίας.: 2610 969 030

Ηλεκτρ. Ταχυδρομείο: οικονομικι@upatras.gr

url: www.upatras.gr/el/node/5550

Αρ. Διακήρυξης 34/24

Ανοικτή Ηλεκτρονική Διαδικασία Σύναψης Σύμβασης
 Κάτω των Ορίων
 για τις

«Νέες παροχές Μέσης Τάσης κτ. Ιατρικής και λοιπές υπηρεσίες στους Υ/Σ Μέσης Τάσης Π.Π.»

Είδος Διαδικασίας:	Ανοικτή Ηλεκτρονική Διαδικασία Σύναψης Σύμβασης Κάτω των Ορίων
Κριτήριο Κατακύρωσης:	Η πλέον συμφέρουσα από οικονομική άποψη προσφορά μόνο βάσει τιμής
Τόπος Υποβολής Προσφορών του Διαγωνισμού:	Διαδικτυακή πύλη: www.promitheus.gov.gr του Ε.Σ.Η.ΔΗ.Σ. (ηλεκτρονική υποβολή) Συστημικός Α/Α Ε.Σ.Η.ΔΗ.Σ: 361637
Ισχύς Προσφορών:	Εκατόν ογδόντα (180) ημερολογιακές ημέρες από την επομένη της καταληκτικής ημερομηνίας υποβολής των προσφορών
Πηγή Χρηματοδότησης:	Τ.Π. ΚΑΕ 0879Α
URL απευθείας πρόσβασης στα στοιχεία και στα έγγραφα της εν λόγω σύμβασης	https://nepps-search.eprocurement.gov.gr/actSearch/resources/search/359801
Εκτιμώμενη Αξία Σύμβασης:	52.500,00€ (άνευ Φ.Π.Α) Πενήντα δύο χιλιάδες πεντακόσια ευρώ 65.100,00€ (συμπεριλαμβανομένου Φ.Π.Α 24%) Εξήντα πέντε χιλιάδες εκατό ευρώ
Ημερομηνία και ώρα λήξης υποβολής προσφορών:	9 Δεκεμβρίου 2024, ημέρα Δευτέρα και ώρα 20:00.
Ημερομηνία και ώρα αποσφράγισης των προσφορών:	13 Δεκεμβρίου 2024 ημέρα Παρασκευή και ώρα 11:00 π.μ..

Διάρκεια Σύμβασης (Συμφωνητικού):

Σαράντα πέντε (45) ημερολογιακές μέρες από την ημερομηνία ανάρτησης της σύμβασης (συμφωνητικού) στο ΚΗΜΔΗΣ

ΠΕΡΙΕΧΟΜΕΝΑ	3
1. ΑΝΑΘΕΤΟΥΣΑ ΑΡΧΗ ΚΑΙ ΑΝΤΙΚΕΙΜΕΝΟ ΣΥΜΒΑΣΗΣ	5
1.1 ΣΤΟΙΧΕΙΑ ΑΝΑΘΕΤΟΥΣΑΣ ΑΡΧΗΣ.....	5
1.2 ΣΤΟΙΧΕΙΑ ΔΙΑΔΙΚΑΣΙΑΣ - ΧΡΗΜΑΤΟΔΟΤΗΣΗ	5
1.3 ΣΥΝΟΠΤΙΚΗ ΠΕΡΙΓΡΑΦΗ ΦΥΣΙΚΟΥ ΚΑΙ ΟΙΚΟΝΟΜΙΚΟΥ ΑΝΤΙΚΕΙΜΕΝΟΥ ΤΗΣ ΣΥΜΒΑΣΗΣ.....	6
1.4 ΘΕΣΜΙΚΟ ΠΛΑΙΣΙΟ	7
1.5 ΠΡΟΘΕΣΜΙΑ ΠΑΡΑΛΑΒΗΣ ΠΡΟΣΦΟΡΩΝ.....	11
1.6 ΔΗΜΟΣΙΟΤΗΤΑ	11
1.7 ΑΡΧΕΣ ΕΦΑΡΜΟΖΟΜΕΝΕΣ ΣΤΗ ΔΙΑΔΙΚΑΣΙΑ ΣΥΝΑΨΗΣ	11
2. ΓΕΝΙΚΟΙ ΚΑΙ ΕΙΔΙΚΟΙ ΟΡΟΙ ΣΥΜΜΕΤΟΧΗΣ	13
2.1 ΓΕΝΙΚΕΣ ΠΛΗΡΟΦΟΡΙΕΣ	13
2.1.1 Έγγραφο της σύμβασης.....	13
2.1.2 Επικοινωνία - Πρόσβαση στα έγγραφα της Σύμβασης	13
2.1.3 Παροχή Διευκρινίσεων.....	13
2.1.4 Γλώσσα	14
2.1.5 Εγγυήσεις.....	14
2.1.6 Προστασία Προσωπικών Δεδομένων	15
2.2 ΔΙΚΑΙΩΜΑ ΣΥΜΜΕΤΟΧΗΣ - ΚΡΙΤΗΡΙΑ ΠΟΙΟΤΙΚΗΣ ΕΠΙΛΟΓΗΣ.....	16
2.2.1 Δικαίωμα συμμετοχής.....	16
2.2.2 Εγγύηση συμμετοχής.....	16
2.2.3 Λόγοι αποκλεισμού.....	17
2.2.4 Καταλληλότητα άσκησης επαγγελματικής δραστηριότητας	22
2.2.5 Οικονομική και χρηματοοικονομική επάρκεια	22
2.2.6 Τεχνική και επαγγελματική ικανότητα	22
2.2.7 Πρότυπα διασφάλισης ποιότητας και πρότυπα περιβαλλοντικής διαχείρισης.....	23
2.2.8 Στήριξη στην ικανότητα τρίτων - Υπεργολαβία.....	23
2.2.9 Κανόνες απόδειξης ποιοτικής επιλογής	23
2.2.9.1 Προκαταρκτική απόδειξη κατά την υποβολή προσφορών	24
2.2.9.2 Αποδεικτικά μέσα.....	25
2.3 ΚΡΙΤΗΡΙΑ ΑΝΑΘΕΣΗΣ	31
2.3.1 Κριτήριο ανάθεσης	31
2.4 ΚΑΤΑΡΤΙΣΗ - ΠΕΡΙΕΧΟΜΕΝΟ ΠΡΟΣΦΟΡΩΝ	31
2.4.1 Γενικοί όροι υποβολής προσφορών	31
2.4.2 Χρόνος και Τρόπος υποβολής προσφορών	31
2.4.3 Περιεχόμενα Φακέλου «Δικαιολογητικά Συμμετοχής - Τεχνική Προσφορά»	34
2.4.3.1 Δικαιολογητικά Συμμετοχής	34
2.4.3.2 Τεχνική Προσφορά	35
2.4.4 Περιεχόμενα Φακέλου «Οικονομική Προσφορά»/ Τρόπος σύνταξης και υποβολής οικονομικών προσφορών.....	36
2.4.5 Χρόνος ισχύος των προσφορών.....	36
2.4.6 Λόγοι απόρριψης προσφορών.....	37
3. ΔΙΕΝΕΡΓΕΙΑ ΔΙΑΔΙΚΑΣΙΑΣ - ΑΞΙΟΛΟΓΗΣΗ ΠΡΟΣΦΟΡΩΝ	39
3.1 ΑΠΟΣΦΡΑΓΙΣΗ ΚΑΙ ΑΞΙΟΛΟΓΗΣΗ ΠΡΟΣΦΟΡΩΝ	39
3.1.1 Ηλεκτρονική αποσφράγιση προσφορών	39
3.1.2 Αξιολόγηση προσφορών	39
3.2 ΠΡΟΣΚΛΗΣΗ ΥΠΟΒΟΛΗΣ ΔΙΚΑΙΟΛΟΓΗΤΙΚΩΝ ΠΡΟΣΩΡΙΝΟΥ ΑΝΑΔΟΧΟΥ - ΔΙΚΑΙΟΛΟΓΗΤΙΚΑ ΠΡΟΣΩΡΙΝΟΥ ΑΝΑΔΟΧΟΥ.....	41
3.3 ΚΑΤΑΚΥΡΩΣΗ - ΣΥΝΑΨΗ ΣΥΜΒΑΣΗΣ.....	42
3.4 ΠΡΟΔΙΚΑΣΤΙΚΕΣ ΠΡΟΣΦΥΓΕΣ - ΠΡΟΣΩΡΙΝΗ ΚΑΙ ΟΡΙΣΤΙΚΗ ΔΙΚΑΣΤΙΚΗ ΠΡΟΣΤΑΣΙΑ	43
3.5 ΜΑΤΑΙΩΣΗ ΔΙΑΔΙΚΑΣΙΑΣ.....	46
4. ΟΡΟΙ ΕΚΤΕΛΕΣΗΣ ΤΗΣ ΣΥΜΒΑΣΗΣ	47
4.1 ΕΓΓΥΗΣΕΙΣ (ΚΑΛΗΣ ΕΚΤΕΛΕΣΗΣ).....	47
4.2 ΣΥΜΒΑΤΙΚΟ ΠΛΑΙΣΙΟ - ΕΦΑΡΜΟΣΤΕΑ ΝΟΜΟΘΕΣΙΑ.....	47

4.3	ΌΡΟΙ ΕΚΤΕΛΕΣΗΣ ΤΗΣ ΣΥΜΒΑΣΗΣ	47
4.4	ΥΠΕΡΓΟΛΑΒΙΑ	48
4.5	ΤΡΟΠΟΠΟΙΗΣΗ ΣΥΜΒΑΣΗΣ (ΣΥΜΦΩΝΗΤΙΚΟΥ) ΚΑΤΑ ΤΗ ΔΙΑΡΚΕΙΑ ΤΗΣ	49
4.6	ΔΙΚΑΙΩΜΑ ΜΟΝΟΜΕΡΟΥΣ ΛΥΣΗΣ ΤΗΣ ΣΥΜΒΑΣΗΣ (ΣΥΜΦΩΝΗΤΙΚΟΥ)	49
5.	ΕΙΔΙΚΟΙ ΟΡΟΙ ΕΚΤΕΛΕΣΗΣ ΤΗΣ ΣΥΜΒΑΣΗΣ	51
5.1	ΤΡΟΠΟΣ ΠΛΗΡΩΜΗΣ.....	51
5.3	ΔΙΟΙΚΗΤΙΚΕΣ ΠΡΟΣΦΥΓΕΣ ΚΑΤΑ ΤΗ ΔΙΑΔΙΚΑΣΙΑ ΕΚΤΕΛΕΣΗΣ ΤΩΝ ΣΥΜΒΑΣΕΩΝ	53
5.4	ΔΙΚΑΣΤΙΚΗ ΕΠΙΛΥΣΗ ΔΙΑΦΟΡΩΝ	53
6.	ΧΡΟΝΟΣ ΚΑΙ ΤΡΟΠΟΣ ΕΚΤΕΛΕΣΗΣ	54
6.1	ΠΑΡΑΚΟΛΟΥΘΗΣΗ ΤΗΣ ΣΥΜΒΑΣΗΣ (ΣΥΜΦΩΝΗΤΙΚΟΥ).....	54
6.2	ΔΙΑΡΚΕΙΑ ΤΗΣ ΣΥΜΒΑΣΗΣ (ΣΥΜΦΩΝΗΤΙΚΟΥ).....	54
6.3	ΠΑΡΑΛΑΒΗ ΤΟΥ ΑΝΤΙΚΕΙΜΕΝΟΥ ΤΗΣ ΣΥΜΒΑΣΗΣ (ΣΥΜΦΩΝΗΤΙΚΟΥ)	55
6.4	ΑΠΟΡΡΙΨΗ ΠΑΡΑΔΟΤΕΩΝ - ΑΝΤΙΚΑΤΑΣΤΑΣΗ	55
ΠΑΡΑΡΤΗΜΑΤΑ		57
	ΠΑΡΑΡΤΗΜΑ Ι - ΑΝΑΛΥΤΙΚΗ ΠΕΡΙΓΡΑΦΗ ΦΥΣΙΚΟΥ ΑΝΤΙΚΕΙΜΕΝΟΥ ΤΗΣ ΣΥΜΒΑΣΗΣ	57
	ΠΑΡΑΡΤΗΜΑ ΙΙΙ - ΠΙΝΑΚΑΣ ΑΝΤΙΣΤΟΙΧΙΣΗΣ ΛΟΓΩΝ ΑΠΟΚΛΕΙΣΜΟΥ - ΚΡΙΤΗΡΙΩΝ ΠΟΙΟΤΙΚΗΣ ΕΠΙΛΟΓΗΣ ΚΑΙ ΑΠΟΔΕΙΚΤΙΚΩΝ ΜΕΣΩΝ (ΠΡΟΑΙΡΕΤΙΚΟ).....	68
	ΠΑΡΑΡΤΗΜΑ ΙV - ΥΠΟΔΕΙΓΜΑ ΥΠΕΥΘΥΝΗΣ/-ΩΝ ΔΗΛΩΣΗΣ/-ΕΩΝ ΠΟΥ ΠΡΟΣΚΟΜΙΖΕΤΑΙ/-ΟΝΤΑΙ ΩΣ ΔΙΚΑΙΟΛΟΓΗΤΙΚΟ/-Α ΚΑΤΑΚΥΡΩΣΗΣ (ΠΡΟΑΙΡΕΤΙΚΟ)	75
	ΠΑΡΑΡΤΗΜΑ V - ΕΝΗΜΕΡΩΣΗ ΦΥΣΙΚΩΝ ΠΡΟΣΩΠΩΝ ΓΙΑ ΤΗΝ ΕΠΕΞΕΡΓΑΣΙΑ ΠΡΟΣΩΠΙΚΩΝ ΔΕΔΟΜΕΝΩΝ (ΠΡΟΑΙΡΕΤΙΚΟ).....	78
	ΠΑΡΑΡΤΗΜΑ VI - ΡΗΤΡΑ ΑΚΕΡΑΙΟΤΗΤΑΣ (ΘΑ ΕΠΙΣΥΝΑΦΘΕΙ ΣΤΟ ΣΥΜΦΩΝΗΤΙΚΟ) (ΠΡΟΑΙΡΕΤΙΚΟ)	79
	ΠΑΡΑΡΤΗΜΑ VII - Ε.Ε.Σ (ΠΡΟΣΑΡΜΟΣΜΕΝΟ ΑΠΟ ΤΗΝ ΑΝΑΘΕΤΟΥΣΑ ΑΡΧΗ) (ΥΠΟΧΡΕΩΤΙΚΟ).....	81

1. ΑΝΑΘΕΤΟΥΣΑ ΑΡΧΗ ΚΑΙ ΑΝΤΙΚΕΙΜΕΝΟ ΣΥΜΒΑΣΗΣ

1.1 Στοιχεία Αναθέτουσας Αρχής

Επωνυμία	ΠΑΝΕΠΙΣΤΗΜΙΟ ΠΑΤΡΩΝ
Αριθμός Φορολογικού Μητρώου (Α.Φ.Μ.)	090061075
Ταχυδρομική διεύθυνση	Πανεπιστημιούπολη
Πόλη	Ρίο Πατρών
Ταχυδρομικός Κωδικός	265 04
Χώρα	Ελλάδα
Κωδικός NUTS	EL632
Τηλέφωνο	2610 969 030, 2610 997 721
Ηλεκτρονικό Ταχυδρομείο (e-mail)	oikonomiki@upatras.gr
Αρμόδια για πληροφορίες	Βασιλοπούλου Μάρι
Γενική Διεύθυνση στο διαδίκτυο (URL)	http://www.upatras.gr

Είδος Αναθέτουσας Αρχής

Η Αναθέτουσα Αρχή είναι το Πανεπιστήμιο Πατρών (ΚΚΑ) και ανήκει στη Γενική Κυβέρνηση (Υποτομέας Κεντρικής Κυβέρνησης).

Κύρια δραστηριότητα Α.Α.

Η κύρια δραστηριότητα της Αναθέτουσας Αρχής είναι η Εκπαίδευση.

Στοιχεία Επικοινωνίας

- A. Τα έγγραφα της σύμβασης είναι διαθέσιμα για ελεύθερη, πλήρη, άμεση & δωρεάν ηλεκτρονική πρόσβαση μέσω της Διαδικτυακής Πύλης www.promitheus.gov.gr του ΟΠΣ Ε.Σ.Η.ΔΗ.Σ.
- B. Κάθε είδους επικοινωνία και ανταλλαγή πληροφοριών πραγματοποιείται μέσω του ΟΠΣ Ε.Σ.Η.ΔΗ.Σ. Προμήθειες και Υπηρεσίες (εφεξής Ε.Σ.Η.ΔΗ.Σ), το οποίο είναι προσβάσιμο από τη Διαδικτυακή Πύλη www.promitheus.gov.gr του ΟΠΣ Ε.Σ.Η.ΔΗ.Σ.

1.2 Στοιχεία διαδικασίας - Χρηματοδότηση

Είδος διαδικασίας

Ο διαγωνισμός θα διεξαχθεί με την ανοικτή διαδικασία του άρθρου 27 του Ν. 4412/2016.

Χρηματοδότηση της σύμβασης

Η παρούσα σύμβαση χρηματοδοτείται από τη σχετική πίστωση του Τακτικού Προϋπολογισμού του οικονομικού έτους 2024 του Πανεπιστημίου Πατρών και συγκεκριμένα από τον Κ.Α.Ε. **0879Α**.

1.3 Συνοπτική περιγραφή φυσικού και οικονομικού αντικειμένου της σύμβασης

Η παρούσα υπηρεσία αφορά την μεταφορά της κύριας και εφεδρικής παροχή μέσης τάσης του κτιριακού συγκροτήματος της Ιατρικής σε νέο δίκτυο έξι αγωγών, σε αποκλειστικά νέα όδευση που θα εξασφαλίζει λειτουργικότητα και ασφάλεια, την αναδιάταξη των πεδίων μέσης τάσης των Υ/Σ Α2 και Α3, την αντικατάσταση του πεδίου μέσης τάσης του Υ/Σ των ΠΑΜ και την τοποθέτηση μονωτικών ταπήτων μέσης τάσης σε Υποσταθμούς του Πανεπιστημίου στο Ρίο.

Σύμφωνα με τον Κανονισμό 213/2008 της Ευρωπαϊκής Επιτροπής, περί κοινού λεξιλογίου για τις δημόσιες συμβάσεις (CPV), η ανωτέρω υπηρεσία ταξινομείται με CPV υπό τους αριθμητικούς κωδικούς (CPV): **31321220-0, 31342000-5, 31682310-6, 31682540-7.**

Η εκτιμώμενη αξία της σύμβασης ανέρχεται στο ποσό των εξήντα πέντε χιλιάδων εκατό ευρώ (65.100,00€) συμπεριλαμβανομένου του Φ.Π.Α.

Προϋπολογισμός άνευ Φ.Π.Α: Πενήντα δύο χιλιάδες πεντακόσια ευρώ **(52.500,00€).**

Φ.Π.Α. 24%: Δώδεκα χιλιάδες εξακόσια ευρώ **(12.600,00€).**

Η διάρκεια της σύμβασης (του συμφωνητικού) ορίζεται σε σαράντα πέντε (45) ημερολογιακές μέρες, από την ημερομηνία ανάρτησης αυτής (αυτού) στο Κ.Η.Μ.ΔΗ.Σ.

Αναλυτική περιγραφή του φυσικού και οικονομικού αντικειμένου της σύμβασης δίδεται στο Παράρτημα Ι της παρούσας Διακήρυξης.

Οι συμμετέχοντες οικονομικοί φορείς θα πρέπει να επισκεφθούν εγκαίρως και να λάβουν γνώση των υφιστάμενων χώρων εσωτερικά και εξωτερικά αλλά και των δυσκολιών του συνόλου της υπηρεσίας, ώστε να την εκτελέσουν απρόσκοπτα, καθώς και να παραλάβουν από το αρμόδιο Τμήμα ΠΧΕΕ σχετική Βεβαίωση, την οποία οφείλουν **επί ποινή αποκλεισμού**, να την υποβάλουν μαζί με την προσφορά τους (πληροφορίες: κ. Αθανασόπουλος Γεώργιος, τηλ: 2610 969032, email:athgeob@upatras.gr).

Προσφορές υποβάλλονται για το σύνολο της υπηρεσίας.

Η σύμβαση θα ανατεθεί με το κριτήριο της **πλέον συμφέρουσας από οικονομική άποψη προσφοράς μόνο βάσει τιμής, για το σύνολο των παρεχόμενων υπηρεσιών.**

1.4 Θεσμικό πλαίσιο

Η ανάθεση και εκτέλεση της σύμβασης διέπονται από την κείμενη νομοθεσία και τις κατ' εξουσιοδότηση αυτής εκδοθείσες κανονιστικές πράξεις, όπως ισχύουν και ιδίως:

- ✦ του ν. 4412/2016 (Α' 147) «Δημόσιες Συμβάσεις Έργων, Προμηθειών και Υπηρεσιών (προσαρμογή στις Οδηγίες 2014/24/ΕΕ και 2014/25/ΕΕ)»,
- ✦ του ν. 4622/19 (Α' 133) «Επιτελικό Κράτος: οργάνωση, λειτουργία & διαφάνεια της Κυβέρνησης, των κυβερνητικών οργάνων & της κεντρικής δημόσιας διοίκησης» και ιδίως του άρθρου 37,
- ✦ του ν. 4700/2020 (Α' 127) «Ενιαίο κείμενο Δικονομίας για το Ελεγκτικό Συνέδριο, ολοκληρωμένο νομοθετικό πλαίσιο για τον προσυμβατικό έλεγχο, τροποποιήσεις στον Κώδικα Νόμων για το Ελεγκτικό Συνέδριο, διατάξεις για την αποτελεσματική απονομή της δικαιοσύνης και άλλες διατάξεις» και ιδίως των άρθρων 324-337,
- ✦ του ν. 4013/2011 (Α' 204) «Σύσταση ενιαίας Ανεξάρτητης Αρχής Δημοσίων Συμβάσεων και Κεντρικού Ηλεκτρονικού Μητρώου Δημοσίων Συμβάσεων...»,
- ✦ του ν. 4601/2019 (Α' 44) «Εταιρικοί μετασχηματισμοί και εναρμόνιση του νομοθετικού πλαισίου με τις διατάξεις της Οδηγίας 2014/55/ΕΕ του Ευρωπαϊκού Κοινοβουλίου και του Συμβουλίου της 16ης Απριλίου 2014 για την έκδοση ηλεκτρονικών τιμολογίων στο πλαίσιο δημόσιων συμβάσεων και λοιπές διατάξεις»,
- ✦ του άρθρου 11 του ν. 4013/2011 (Α' 204) «Σύσταση ενιαίας Ανεξάρτητης Αρχής Δημοσίων Συμβάσεων και Κεντρικού Ηλεκτρονικού Μητρώου Δημοσίων Συμβάσεων...»,
- ✦ του ν. 3548/2007 (Α' 68) «Καταχώριση δημοσιεύσεων των φορέων του Δημοσίου στο νομαρχιακό και τοπικό Τύπο και άλλες διατάξεις»,
- ✦ του άρθρου 4 του π.δ. 118/07 (Α' 150),
- ✦ του ν. 4912/2022 (Α' 59) «Ενιαία Αρχή Δημοσίων Συμβάσεων και άλλες διατάξεις του Υπουργείου Δικαιοσύνης»
- ✦ του π.δ. 39/2017 (Α' 64) «Κανονισμός εξέτασης προδικαστικών προσφυγών ενώπιων της Α.Ε.Π.Π.»,
- ✦ της υπ' αριθμ. της υπ' αριθμ. Κ.Υ.Α. 52445 ΕΞ 2023 (Β' 2385/12.04.2023) «Υποχρέωση υποβολής ηλεκτρονικών τιμολογίων από τους οικονομικούς φορείς»,
- ✦ της υπ' αριθμ. 102080/24-10-2022 (Β' 5623/02.11.2022) απόφασης του Υπουργού Ανάπτυξης και Επενδύσεων «Ρύθμιση θεμάτων σχετικά με την εξέταση επανορθωτικών μέτρων από την Επιτροπή της παρ. 9 του άρθρου 73 του ν. 4412/2016»,
- ✦ της υπ' αριθμ. 76928/13.07.2021 Απόφασης των Υπουργών Ανάπτυξης και Επενδύσεων και Επικρατείας: «Ρύθμιση ειδικότερων θεμάτων λειτουργίας και διαχείρισης του Κεντρικού Ηλεκτρονικού Μητρώου Δημοσίων Συμβάσεων (ΚΗΜΔΗΣ)» (Β' 3075
- ✦ της υπ' αριθμ. 64233/08.06.2021 (Β' 2453/09.06.2021) Κοινής Απόφασης των Υπουργών Ανάπτυξης και Επενδύσεων και Ψηφιακής Διακυβέρνησης με θέμα «Ρυθμίσεις τεχνικών ζητημάτων που αφορούν την ανάθεση των Δημοσίων Συμβάσεων Προμηθειών και Υπηρεσιών με χρήση των επιμέρους εργαλείων και διαδικασιών του Εθνικού Συστήματος Ηλεκτρονικών Δημοσίων Συμβάσεων (ΕΣΗΔΗΣ)»,
- ✦ της αριθμ. 63446/2021 Κ.Υ.Α. (Β' 2338/02.06.2020) «Καθορισμός Εθνικού Μορφότυπου ηλεκτρονικού τιμολογίου στο πλαίσιο των Δημοσίων Συμβάσεων»,

- ✚ της υπ' αριθμ. Κ.Υ.Α. οικ. 98979 ΕΞ2021 (Β' 3766/13.08.2021) «Ηλεκτρονική Τιμολόγηση στο πλαίσιο των Δημόσιων Συμβάσεων δυνάμει του ν. 4601/2019» (Α'44),
- ✚ της αριθμ. Κ.Υ.Α. 52445 ΕΞ 2023 (Β' 2385/12.04.2023) «Υποχρέωση υποβολής ηλεκτρονικών τιμολογίων από τους οικονομικούς φορείς
- ✚ της υπ' αριθμ. 44576 Κ.Υ.Α (Β'3380/13-6-2024) «Ρυθμίσεις τεχνικών ζητημάτων που αφορούν την ανάθεση των Δημοσίων Συμβάσεων Προμηθειών και Υπηρεσιών με χρήση των επιμέρους εργαλείων και διαδικασιών του Εθνικού Συστήματος Ηλεκτρονικών Δημοσίων Συμβάσεων (ΕΣΗΔΗΣ) - Τροποποίηση της υπ' αρ. 64233/8.6.2021(Β' 2453)
- ✚ (Άλλο θεσμικό πλαίσιο)
- ✚ του ν. 5005/2022 (Α' 236) «Ενίσχυση δημοσιότητας και διαφάνειας στον έντυπο και ηλεκτρονικό Τύπο - Σύσταση ηλεκτρονικών μητρώων εντύπου και ηλεκτρονικού Τύπου - Διατάξεις αρμοδιότητας της Γενικής Γραμματείας Επικοινωνίας και Ενημέρωσης και λοιπές επείγουσες ρυθμίσεις»,
- ✚ του ν. 4919/2022 (Α' 71) «Σύσταση εταιρειών μέσω των Υπηρεσιών Μιας Στάσης (Υ.Μ.Σ.) και τήρηση του Γενικού Εμπορικού Μητρώου (Γ.Ε.ΜΗ.) - Ενσωμάτωση της Οδηγίας (ΕΕ) 2019/1151 του Ευρωπαϊκού Κοινοβουλίου και του Συμβουλίου της 20ής Ιουνίου 2019 για την τροποποίηση της Οδηγίας (ΕΕ) 2017/1132, όσον αφορά τη χρήση ψηφιακών εργαλείων και διαδικασιών στον τομέα του εταιρικού δικαίου (L 186) και λοιπές επείγουσες διατάξεις»,
- ✚ του ν. 4914/2022 (Α'61) «Διαχείριση, έλεγχος και εφαρμογή αναπτυξιακών παρεμβάσεων για την Προγραμματική Περίοδο 2021-2027, σύσταση Ανώνυμης Εταιρείας «Εθνικό Μητρώο Νεοφυών Επιχειρήσεων Α.Ε.» και άλλες διατάξεις»,
- ✚ του ν. 4727/2020 (Α' 184) «Ψηφιακή Διακυβέρνηση (Ενσωμάτωση στην Ελληνική Νομοθεσία της Οδηγίας (ΕΕ) 2016/2102 και της Οδηγίας (ΕΕ) 2019/1024) – Ηλεκτρονικές Επικοινωνίες (Ενσωμάτωση στο Ελληνικό Δίκαιο της Οδηγίας (ΕΕ) 2018/1972 και άλλες διατάξεις»,
- ✚ του ν. 4624/2019 (Α' 137) «Αρχή Προστασίας Δεδομένων Προσωπικού Χαρακτήρα, μέτρα εφαρμογής του Κανονισμού (ΕΕ) 2016/679 του Ευρωπαϊκού Κοινοβουλίου και του Συμβουλίου της 27ης Απριλίου 2016 για την προστασία των φυσικών προσώπων έναντι της επεξεργασίας δεδομένων προσωπικού χαρακτήρα και ενσωμάτωση στην εθνική νομοθεσία της Οδηγίας (ΕΕ) 2016/680 του Ευρωπαϊκού Κοινοβουλίου και του Συμβουλίου της 27ης Απριλίου 2016 και άλλες διατάξεις»,
- ✚ του ν. 4270/2014 (Α' 143) «Αρχές δημοσιονομικής διαχείρισης και εποπτείας (ενσωμάτωση της Οδηγίας 2011/85/ΕΕ) – δημόσιο λογιστικό και άλλες διατάξεις»,
- ✚ της παρ. Ζ του Ν. 4152/2013 (Α' 107) «Προσαρμογή της ελληνικής νομοθεσίας στην Οδηγία 2011/7 της 16.2.2011 για την καταπολέμηση των καθυστερήσεων πληρωμών στις εμπορικές συναλλαγές»,
- ✚ του ν. 3419/2005 (Α' 297) «Γενικό Εμπορικό Μητρώο (Γ.Ε.ΜΗ.) και εκσυγχρονισμός της Επιμελητηριακής Νομοθεσίας»,
- ✚ του ν. 4635/2019 (Α'167) «Επενδύω στην Ελλάδα και άλλες διατάξεις» και ιδίως των άρθρων 85 επ.
- ✚ του ν. 4314/2014 (Α' 265) «Α) Για τη διαχείριση, τον έλεγχο και την εφαρμογή αναπτυξιακών παρεμβάσεων για την προγραμματική περίοδο 2014–2020, Β) Ενσωμάτωση της Οδηγίας 2012/17 του Ευρωπαϊκού Κοινοβουλίου και του Συμβουλίου της 13ης Ιουνίου 2012 (ΕΕ L 156/16.6.2012) στο ελληνικό δίκαιο, τροποποίηση του ν. 3419/2005 (Α' 297) και άλλες διατάξεις»

- ✚ του ν. 4727/2020 (Α' 184) «Ψηφιακή Διακυβέρνηση (Ενσωμάτωση στην Ελληνική Νομοθεσία της Οδηγίας (ΕΕ) 2016/2102 και της Οδηγίας (ΕΕ) 2019/1024) – Ηλεκτρονικές Επικοινωνίες (Ενσωμάτωση στο Ελληνικό Δίκαιο της Οδηγίας (ΕΕ) 2018/1972 και άλλες διατάξεις),
- ✚ του ν. 2859/2000 (Α' 248) «Κύρωση Κώδικα Φόρου Προστιθέμενης Αξίας»,
- ✚ του ν.2690/1999 (Α' 45) «Κύρωση του Κώδικα Διοικητικής Διαδικασίας και άλλες διατάξεις» και ιδίως των άρθρων 1,2, 7, 11 και 13 έως 15,
- ✚ του ν. 2121/1993 (Α' 25) «Πνευματική Ιδιοκτησία, Συγγενικά Δικαιώματα και Πολιτιστικά Θέματα»,
- ✚ του π.δ. 80/2016 (Α' 145) «Ανάληψη υποχρεώσεων από τους Διατάκτες»,
- ✚ του π.δ 28/2015 (Α' 34) «Κωδικοποίηση διατάξεων για την πρόσβαση σε δημόσια έγγραφα και στοιχεία»,
- ✚ του Κανονισμού (ΕΕ) 2022/576 του Συμβουλίου της 8ης Απριλίου 2022 για την τροποποίηση του κανονισμού (ΕΕ) αριθ. 833/2014 σχετικά με περιοριστικά μέτρα λόγω ενεργειών της Ρωσίας που αποσταθεροποιούν την κατάσταση στην Ουκρανία,
- ✚ του Κανονισμού (ΕΕ) 2016/679 του ΕΚ και του Συμβουλίου, της 27ης Απριλίου 2016, για την προστασία των φυσικών προσώπων έναντι της επεξεργασίας των δεδομένων προσωπικού χαρακτήρα και για την ελεύθερη κυκλοφορία των δεδομένων αυτών και την κατάργηση της οδηγίας 95/46/ΕΚ (Γενικός Κανονισμός για την Προστασία Δεδομένων) (Κείμενο που παρουσιάζει ενδιαφέρον για τον ΕΟΧ) OJ L 119,
- ✚ του ν. 4485/2017 (Α' 114) «Οργάνωση και λειτουργία της ανώτατης εκπαίδευσης, ρυθμίσεις για την έρευνα και άλλες διατάξεις
- ✚ του ν. 4009/2011(Α' 195) «Δομή, λειτουργία, διασφάλιση της ποιότητας των σπουδών και διεθνοποίηση των ανωτάτων εκπαιδευτικών ιδρυμάτων», όπως αυτός έχει τροποποιηθεί και ισχύει σήμερα,
- ✚ του ν. 1268/1982 (Α' 87) «Περί της δομής και λειτουργίας των ΑΕΙ», όπως αυτός έχει τροποποιηθεί και ισχύει σήμερα,
- ✚ του ν. 2083/1992 (Α' 159), άρθρο 1, παρ. 2, «Εκσυγχρονισμός της Ανώτατης Εκπαίδευσης»,
- ✚ του Ν.4610/07-05-2019 (ΦΕΚ 70, τ.Α') «Συνέργειες Πανεπιστημίων και Τ.Ε.Ι., πρόσβαση στην τριτοβάθμια εκπαίδευση, πειραματικά σχολεία, Γενικά Αρχεία του Κράτους και λοιπές διατάξεις»,
- ✚ του Ν. 4957/2022 (Α' 141) «Νέοι Ορίζοντες στα Ανώτατα Εκπαιδευτικά Ιδρύματα: Ενίσχυση της ποιότητας, της λειτουργικότητας και της σύνδεσης των Α.Ε.Ι. με την κοινωνία και λοιπές διατάξεις»,
- ✚ την υπ' αριθ. 119929/Ζ1/30.9.2022 εγκύκλιο του Γενικού Γραμματέα Ανώτατης Εκπαίδευσης του Υπουργείου Παιδείας και Θρησκευμάτων με θέμα: «Παροχή διευκρινίσεων σχετικά με την εφαρμογή των διατάξεων του ν. 4957/2022 για τη συγκρότηση, οργάνωση και λειτουργία συλλογικών οργάνων των Α.Ε.Ι. και των ακαδημαϊκών μονάδων τους, την ανάδειξη των μονοπρόσωπων οργάνων των Α.Ε.Ι. και των ακαδημαϊκών μονάδων τους και λοιπά θέματα»,
- ✚ το υπ' αριθ. 131887/Ζ1/26.10.2022 έγγραφο του του Γενικού Γραμματέα Ανώτατης Εκπαίδευσης του Υπουργείου Παιδείας και Θρησκευμάτων με θέμα: «Αυτοδίκαιη έκπτωση εκλεγέντων εσωτερικών μελών του Συμβουλίου Διοίκησης από το αξίωμα (την κατά περίπτωση ιδιότητα μονομελούς οργάνου διοίκησης των ΑΕΙ) που κατέχουν,
- ✚ του ΦΕΚ 2253/10-06-2019 τ. Α' «Συμπλήρωση του Οργανισμού διοικητικών υπηρεσιών του Πανεπιστημίου Πατρών (π.δ. 63/1999,ΦΕΚ 71/8.4.1999 Α'), για τη μεταβατική περίοδο έως τη

σύσταση του Οργανισμού του Ιδρύματος κατά τις διατάξεις της παρ. 2β του άρθρου 7 του ν. 4485/2017,

- ✦ του Προεδρικού Διατάγματος 52/2022 - ΦΕΚ 131/Α/7-7-2022 «Ίδρυση, Κατάργηση, Συγχώνευση, Μετονομασία και Μεταβολή έδρας Τμημάτων στο Πανεπιστήμιο Πατρών»
- ✦ του ΦΕΚ 5468/14.09.2023, τ. Β' «Εσωτερικός Κανονισμός του Πανεπιστημίου Πατρών»,
- ✦ τις διατάξεις του άρθρων 9 και 10 παρ. 2 του Εσωτερικού Κανονισμού του Πανεπιστημίου Πατρών (ΦΕΚ 5468/14.9.2023 τ. Β'),
- ✦ την υπ' αριθ. 38749/31.5.2024 Διαπιστωτική Πράξη του Πρύτανη του Πανεπιστημίου Πατρών «Συγκρότηση Συμβουλίου Διοίκησης Πανεπιστημίου Πατρών (ΦΕΚ 569/7.6.2024, τ. Υ.Ο.Δ.Δ.),
- ✦ του ΦΕΚ 814/02.08.2024, τ. Υ.Ο.Δ.Δ. Εκλογή Πρύτανη και ορισμός τεσσάρων Αντιπρυτάνεων του Πανεπιστημίου Πατρών,
- ✦ του ΦΕΚ 5529/04.10.2024, τ. Β' «Ανάθεση αρμοδιοτήτων, καθορισμός τομέων ευθύνης Αντιπρυτάνεων του Πανεπιστημίου Πατρών, καθορισμός σειράς αναπλήρωσης του Πρύτανη, από τους Αντιπρυτάνεις, όταν απουσιάζει ή κωλύεται να ασκήσει τα καθήκοντά του»
- ✦ των σε εκτέλεση των ανωτέρω νόμων εκδοθεισών κανονιστικών πράξεων, των λοιπών διατάξεων που αναφέρονται ρητά ή απορρέουν από τα οριζόμενα στα συμβατικά τεύχη της παρούσας, καθώς και του συνόλου των διατάξεων του ασφαλιστικού, εργατικού, κοινωνικού, περιβαλλοντικού και φορολογικού δικαίου που διέπει την ανάθεση και εκτέλεση της παρούσας σύμβασης, έστω και αν δεν αναφέρονται ρητά παραπάνω
- ✦ του υπ' αριθ. πρωτ. 75639/17.10.2024 (ΑΔΑΜ: 24REQ015612936) Πρωτογενούς Αιτήματος της Διεύθυνσης Οικονομικών Υπηρεσιών του Πανεπιστημίου Πατρών,
- ✦ της υπ' αριθ. πρωτ. 78537/29.10.2024 (ΑΔΑΜ: 24REQ015685671 και ΑΔΑ:6ΜΙΑ469Β7Θ-Κ7Υ) Απόφασης του Συμβουλίου Διοίκησης του Πανεπιστημίου Πατρών περί έγκρισης της Μελέτης, των Τεχνικών Προδιαγραφών, του Προϋπολογισμού, των Όρων καθώς και της Διενέργειας Ανοικτής Ηλεκτρονικής Διαδικασίας Σύναψης Σύμβασης Κάτω των Ορίων
- ✦ της υπ' αριθ. πρωτ. 916/14.10.2024 και με ΑΔΑ: 9ΛΞΒ469Β7Θ-Ρ9Π Απόφασης Ανάλυσης Υποχρέωσης για το οικονομικό έτος 2024 της Διεύθυνσης Οικονομικών Υπηρεσιών του Πανεπιστημίου Πατρών.

1.5 Προθεσμία παραλαβής προσφορών

Η καταληκτική ημερομηνία παραλαβής των προσφορών είναι η την **9^η Δεκεμβρίου 2024, ημέρα Δευτέρα και ώρα 20:00.**

Η διαδικασία θα διενεργηθεί με χρήση της πλατφόρμας του Εθνικού Συστήματος Ηλεκτρονικών Δημόσιων Συμβάσεων (Ε.Σ.Η.ΔΗ.Σ) Προμήθειες και Υπηρεσίες του ΟΠΣ Ε.Σ.Η.ΔΗ.Σ, η οποία είναι προσβάσιμη μέσω της Διαδικτυακής Πύλης www.promitheus.gov.gr.

1.6 Δημοσιότητα

A. Δημοσίευση σε εθνικό επίπεδο

Το πλήρες κείμενο της παρούσας διακήρυξης καταχωρήθηκε στο Κεντρικό Ηλεκτρονικό Μητρώο Δημοσίων Συμβάσεων (Κ.Η.Μ.ΔΗ.Σ).

Τα έγγραφα της σύμβασης της παρούσας Διακήρυξης καταχωρήθηκαν στη σχετική ηλεκτρονική διαδικασία σύναψης δημόσιας σύμβασης στο Ε.Σ.Η.ΔΗ.Σ, η οποία έλαβε **Συστημικό Αύξοντα Αριθμό: 361637** και αναρτήθηκαν στη Διαδικτυακή Πύλη: www.promitheus.gov.gr του ΟΠΣ Ε.Σ.Η.ΔΗ.Σ.

Περίληψη της παρούσας Διακήρυξης δημοσιεύεται, σύμφωνα με το άρθρο 66 του Ν. 4412/2016, την Δευτέρα, 11/11/2024 και στον Ελληνικό Τύπο, ήτοι:

- ✓ **ΗΜΕΡΗΣΙΟΣ ΤΗΣ ΑΧΑΪΑΣ**
- ✓ **ΠΕΛΟΠΟΝΝΗΣΟΣ ΔΕΥΤΕΡΑΣ**
- ✓ **ΠΡΩΤΗ ΤΗΣ ΑΙΓΙΑΛΕΙΑΣ**

Η περίληψη της παρούσας Διακήρυξης όπως προβλέπεται στην περίπτωση (ιστ) της παραγράφου 3 του άρθρου 76 του Ν.4727/2020, αναρτήθηκε στο διαδίκτυο, στον ιστότοπο: <https://diavgeia.gov.gr/> (ΠΡΟΓΡΑΜΜΑ ΔΙΑΥΓΕΙΑ).

Η Διακήρυξη καταχωρήθηκε στο διαδίκτυο, στην επίσημη ιστοσελίδα του Πανεπιστημίου Πατρών, στη διαδρομή: <https://www.upatras.gr/> > Ενημέρωση > Ανακοινώσεις > Οικονομικά Θέματα > Διαγωνισμοί > ΠΡΟΜΗΘΕΙΕΣ.

B. Έξοδα δημοσιεύσεων

Οι δαπάνες δημοσίευσης, καταβάλλονται από τον φορέα που έδωσε την εντολή καταχώρησης στην εφημερίδα, εντός των προθεσμιών του άρθρου 69Z του Ν. 4270/2014 (Α' 143). Σε περίπτωση ανακήρυξης αναδόχου της δημοσιευόμενης διαδικασίας, οι ως άνω δαπάνες παρακρατούνται από τον φορέα και αφαιρούνται από το τίμημα που οφείλει στον ανάδοχο για την υπηρεσία.

Σε περίπτωση που υποδιαιρείται η σύμβαση σε τμήματα, οι Αναθέτουσες Αρχές επιμερίζουν τη δαπάνη δημοσιεύσεων, ανά τμήμα, αναλογικά και με βάση την εκτιμώμενη αξία κάθε τμήματος.

1.7 Αρχές εφαρμοζόμενες στη διαδικασία σύναψης

Οι οικονομικοί φορείς δεσμεύονται ότι:

- i. τηρούν και θα εξακολουθήσουν να τηρούν κατά την εκτέλεση της σύμβασης, εφόσον επιλεγούν, τις υποχρεώσεις τους που απορρέουν από τις διατάξεις της περιβαλλοντικής, κοινωνικοασφαλιστικής και εργατικής νομοθεσίας, που έχουν θεσπιστεί με το δίκαιο της Ένωσης, το εθνικό δίκαιο, συλλογικές συμβάσεις ή διεθνείς διατάξεις περιβαλλοντικού, κοινωνικού και εργατικού δικαίου, οι οποίες απαριθμούνται στο Παράρτημα Χ του Προσαρτήματος Α του Ν. 4412/2016. Η τήρηση των

εν λόγω υποχρεώσεων ελέγχεται και βεβαιώνεται από τα όργανα που επιβλέπουν την εκτέλεση των δημοσίων συμβάσεων και τις αρμόδιες δημόσιες αρχές και υπηρεσίες που ενεργούν εντός των ορίων της ευθύνης και της αρμοδιότητάς τους,

- ii.** δεν θα ενεργήσουν αθέμιτα, παράνομα ή καταχρηστικά καθ' όλη τη διάρκεια της διαδικασίας ανάθεσης, αλλά και κατά το στάδιο εκτέλεσης της σύμβασης, εφόσον επιλεγούν,
- iii.** λαμβάνουν τα κατάλληλα μέτρα για να διαφυλάξουν την εμπιστευτικότητα των πληροφοριών που έχουν χαρακτηριστεί ως τέτοιες.

2. ΓΕΝΙΚΟΙ ΚΑΙ ΕΙΔΙΚΟΙ ΟΡΟΙ ΣΥΜΜΕΤΟΧΗΣ

2.1 Γενικές πληροφορίες

2.1.1 Έγγραφο της σύμβασης

Τα έγγραφα της παρούσας διαδικασίας σύναψης, είναι τα ακόλουθα:

1. η υπ' αριθ. πρωτ. 83348/07.11.2024 Περίληψη της Διακήρυξης,
2. το Ευρωπαϊκό Ενιαίο Έγγραφο Σύμβασης [Ε.Ε.Ε.Σ],
3. η παρούσα Διακήρυξη και τα Παραρτήματά της,
4. οι συμπληρωματικές πληροφορίες που τυχόν παρέχονται στο πλαίσιο της διαδικασίας, ιδίως σχετικά με τις προδιαγραφές και τα σχετικά δικαιολογητικά,
5. η προσφορά του αναδόχου,
6. το σχέδιο της σύμβασης (συμφωνητικού) με τα Παραρτήματά της (του).

2.1.2 Επικοινωνία - Πρόσβαση στα έγγραφα της Σύμβασης

Όλες οι επικοινωνίες σε σχέση με τα βασικά στοιχεία της διαδικασίας σύναψης της σύμβασης, καθώς και όλες οι ανταλλαγές πληροφοριών, ιδίως η ηλεκτρονική υποβολή, εκτελούνται με τη χρήση της πλατφόρμας του Εθνικού Συστήματος Ηλεκτρονικών Δημοσίων Συμβάσεων (Ε.Σ.Η.ΔΗ.Σ), η οποία είναι προσβάσιμη μέσω της Διαδικτυακής Πύλης www.promitheus.gov.gr.

2.1.3 Παροχή Διευκρινίσεων

Τα σχετικά αιτήματα παροχής διευκρινίσεων υποβάλλονται ηλεκτρονικά, **το αργότερο έξι (6) ημέρες πριν την καταληκτική ημερομηνία υποβολής προσφορών** και απαντώνται αντίστοιχα, στο πλαίσιο της παρούσας, στη σχετική ηλεκτρονική διαδικασία σύναψης δημόσιας σύμβασης στην πλατφόρμα του Ε.Σ.Η.ΔΗ.Σ, η οποία είναι προσβάσιμη μέσω της Διαδικτυακής Πύλης www.promitheus.gov.gr. Αιτήματα παροχής συμπληρωματικών πληροφοριών/ διευκρινίσεων υποβάλλονται από εγγεγραμμένους στο σύστημα οικονομικούς φορείς, δηλαδή από εκείνους που διαθέτουν σχετικά διαπιστευτήρια που τους έχουν χορηγηθεί (όνομα χρήστη και κωδικό πρόσβασης) και απαραίτητα το ηλεκτρονικό αρχείο με το κείμενο των ερωτημάτων είναι ηλεκτρονικά υπογεγραμμένο. Αιτήματα παροχής διευκρινίσεων που είτε υποβάλλονται με άλλο τρόπο είτε το ηλεκτρονικό αρχείο που τα συνοδεύει δεν είναι ηλεκτρονικά υπογεγραμμένο, δεν εξετάζονται.

Η Αναθέτουσα Αρχή μπορεί να παρατείνει την προθεσμία παραλαβής των προσφορών, ούτως ώστε όλοι οι ενδιαφερόμενοι οικονομικοί φορείς να μπορούν να λάβουν γνώση όλων των αναγκαίων πληροφοριών για την κατάρτιση των προσφορών στις ακόλουθες περιπτώσεις:

- A. όταν, για οποιονδήποτε λόγο, πρόσθετες πληροφορίες, αν και ζητήθηκαν από τον οικονομικό φορέα έγκαιρα δεν έχουν παρασχεθεί **το αργότερο τέσσερις (4) ημέρες πριν από την προθεσμία που ορίζεται για την παραλαβή των προσφορών,**
- B. όταν τα έγγραφα της σύμβασης υφίστανται σημαντικές αλλαγές.

Η διάρκεια της παράτασης θα είναι ανάλογη με τη σπουδαιότητα των πληροφοριών που ζητήθηκαν ή των αλλαγών.

Όταν οι πρόσθετες πληροφορίες δεν έχουν ζητηθεί έγκαιρα ή δεν έχουν σημασία για την προετοιμασία κατάλληλων προσφορών, η παράταση της προθεσμίας εναπόκειται στη διακριτική ευχέρεια της Αναθέτουσας Αρχής.

Η αναθέτουσα αρχή, με αιτιολογημένη απόφασή της, δύναται να παρατείνει την προθεσμία παραλαβής των προσφορών, τηρουμένων σε κάθε περίπτωση των αρχών της ίσης μεταχείρισης και της διαφάνειας.

Τροποποίηση των όρων της διαγωνιστικής διαδικασίας (π.χ. αλλαγή/ μετάθεση της καταληκτικής ημερομηνίας υποβολής προσφορών καθώς και σημαντικές αλλαγές των εγγράφων της σύμβασης, σύμφωνα με την προηγούμενη παράγραφο) δημοσιεύεται στο Κ.Η.Μ.ΔΗ.Σ.

2.1.4 Γλώσσα

Τα έγγραφα της σύμβασης έχουν συνταχθεί στην ελληνική γλώσσα.

Τυχόν προδικαστικές προσφυγές υποβάλλονται στην ελληνική γλώσσα.

Οι **προσφορές**, τα στοιχεία που περιλαμβάνονται σε αυτές καθώς και τα αποδεικτικά έγγραφα σχετικά με τη μη ύπαρξη λόγου αποκλεισμού και την πλήρωση των κριτηρίων ποιοτικής επιλογής συντάσσονται στην ελληνική γλώσσα ή συνοδεύονται από επίσημη μετάφρασή τους στην ελληνική γλώσσα.

Τα αλλοδαπά δημόσια και ιδιωτικά έγγραφα συνοδεύονται από μετάφρασή τους στην ελληνική γλώσσα επικυρωμένη, είτε από πρόσωπο αρμόδιο κατά τις κείμενες διατάξεις της εθνικής νομοθεσίας είτε από πρόσωπο κατά νόμο αρμόδιο της χώρας στην οποία έχει συνταχθεί το έγγραφο.

Ενημερωτικά και τεχνικά φυλλάδια και άλλα έντυπα, εταιρικά ή μη, με ειδικό τεχνικό περιεχόμενο, δηλαδή έντυπα με αμιγώς τεχνικά χαρακτηριστικά, όπως αριθμούς, αποδόσεις σε διεθνείς μονάδες, μαθηματικούς τύπους και σχέδια, που είναι δυνατόν να διαβαστούν σε κάθε γλώσσα και δεν είναι απαραίτητη η μετάφραση τους, μπορούν να υποβάλλονται σε άλλη γλώσσα, χωρίς να συνοδεύονται από μετάφραση στην ελληνική.

Κάθε μορφής επικοινωνία με την Αναθέτουσα Αρχή καθώς και μεταξύ αυτής και του αναδόχου θα γίνονται υποχρεωτικά στην ελληνική γλώσσα.

2.1.5 Εγγυήσεις

Οι **εγγυητικές επιστολές των παραγράφων 2.2.2 και 4.1**, εκδίδονται από πιστωτικά ή χρηματοδοτικά ιδρύματα ή ασφαλιστικές επιχειρήσεις κατά την έννοια των περιπτώσεων (β') και (γ') της παρ. 1 του άρθρου 14 του Ν. 4364/2016 (Α' 13), που λειτουργούν νόμιμα στα κράτη-μέλη της Ένωσης ή του Ευρωπαϊκού Οικονομικού Χώρου ή στα κράτη-μέρη της ΣΔΣ και έχουν, σύμφωνα με τις ισχύουσες διατάξεις, το δικαίωμα αυτό. Μπορούν, επίσης, να εκδίδονται από το Τ.Μ.Ε.Δ.Ε. ή να παρέχονται με γραμμάτιο του Ταμείου Παρακαταθηκών και Δανείων με παρακατάθεση σε αυτό του αντίστοιχου χρηματικού ποσού. Αν συσταθεί παρακαταθήκη με γραμμάτιο παρακατάθεσης χρεογράφων στο Ταμείο Παρακαταθηκών και Δανείων, τα τοκομερίδια ή μερίσματα που λήγουν κατά τη διάρκεια της εγγύησης επιστρέφονται μετά τη λήξη τους στον υπέρ ου η εγγύηση οικονομικό φορέα.

Οι εγγυητικές επιστολές εκδίδονται κατ' επιλογή των οικονομικών φορέων από έναν ή περισσότερους εκδότες της παραπάνω παραγράφου.

Οι εγγυήσεις αυτές περιλαμβάνουν κατ' ελάχιστον τα ακόλουθα στοιχεία:

- i. την ημερομηνία έκδοσης,
- ii. τον εκδότη,
- iii. την Αναθέτουσα Αρχή προς την οποία απευθύνονται,
- iv. τον αριθμό της εγγύησης,
- v. το ποσό που καλύπτει η εγγύηση,
- vi. την πλήρη επωνυμία, τον Α.Φ.Μ. και τη διεύθυνση του οικονομικού φορέα υπέρ του οποίου εκδίδεται η εγγύηση (στην περίπτωση ένωσης αναγράφονται όλα τα παραπάνω για κάθε μέλος της ένωσης),
- vii. τους όρους ότι: (α) η εγγύηση παρέχεται ανέκκλητα και ανεπιφύλακτα, ο δε εκδότης παραιτείται του δικαιώματος της διαιρέσεως και της διζήσεως, και (β) ότι σε περίπτωση κατάρτησης αυτής, το ποσό της κατάρτησης υπόκειται στο εκάστοτε ισχύον τέλος χαρτοσήμου,

- viii. τα στοιχεία της σχετικής διακήρυξης και την καταληκτική ημερομηνία υποβολής προσφορών, **ήτοι 09.12.2024**,
- ix. την ημερομηνία λήξης ή τον χρόνο ισχύος της εγγύησης,
- x. την ανάληψη υποχρέωσης από τον εκδότη της εγγύησης να καταβάλει το ποσό της εγγύησης ολικά ή μερικά εντός πέντε (5) ημερών μετά από απλή έγγραφη ειδοποίηση εκείνου προς τον οποίο απευθύνεται και στην περίπτωση των εγγυήσεων καλής εκτέλεσης και προκαταβολής, τον αριθμό και τον τίτλο της σχετικής σύμβασης.

Η περ. (α) του προηγούμενου εδαφίου vii δεν εφαρμόζεται για τις εγγυήσεις που παρέχονται με γραμμάτιο του Ταμείου Παρακαταθηκών και Δανείων. Τα γραμμάτια σύστασης χρηματικής παρακαταθήκης του Ταμείου Παρακαταθηκών και Δανείων, για την παροχή εγγυήσεων συμμετοχής και καλής εκτέλεσης (εγγυοδοτική παρακαταθήκη), συστήνονται σύμφωνα με την ειδική νομοθεσία που διέπει αυτό και ειδικότερα βάσει του άρθρου 4 του π.δ. της 30^{ης} Δεκεμβρίου 1926/ 03^{ης} Ιανουαρίου 1927 («Περί συστάσεως και αποδόσεως παρακαταθηκών και καταθέσεων παρά τω Ταμείω Παρακαταθηκών και Δανείων»).

Σημείωση:

Σχετικά με τα γραμμάτια σύστασης χρηματικής παρακαταθήκης του Ταμείου Παρακαταθηκών και Δανείων λαμβάνεται υπόψη το υπ' αριθ. πρωτοκόλλου (0) 39447_17/24.04.2017 έγγραφο της Κεντρικής Υπηρεσίας του Ταμείου Παρακαταθηκών και Δανείων με θέμα «Εγγυοδοτικές Παρακαταθήκες Τ.Π. & Δανείων» (<https://www.tpd.gr/wp-content/uploads/2017/EGGYODOTIKES.PDF>).

Επίσης, σύμφωνα με τη διευκρίνιση (ΑΔΑ:7ΝΣΠΡΟΕΤΒ-975) επί της Κατευθυντήριας Οδηγίας 12 της ΕΑΑΔΗΣΥ, «... τα γραμμάτια σύστασης χρηματικής παρακαταθήκης του Ταμείου Παρακαταθηκών και Δανείων, με την παροχή εγγυήσεων συμμετοχής και καλής εκτέλεσης (εγγυοδοτική παρακαταθήκη) συστήνονται με την ειδική νομοθεσία που διέπει αυτό και ειδικότερα του άρθρου 4 του π.δ. της 30 Δεκεμβρίου 1926/3 Ιανουαρίου 1927 (Περί συστάσεως και αποδόσεως παρακαταθηκών και καταθέσεων παρά τω Ταμείω Παρακαταθηκών και Δανείων). Ως προ το ειδικότερο ζήτημα της μη αναφοράς στο Γραμμάτιο των όρων ότι «η εγγύηση παρέχεται ανέκκλητα και ανεπιφύλακτα, ο δε εκδότης παραιτείται της ένσταση διζήσεως», επισημαίνεται ότι, σύμφωνα με τη Γνωμοδότηση 31/1992 του ΝΣΚ, στις εγγυοδοτικές παρακαταθήκες εκ της φύσεως δεν μπορεί να τεθεί τέτοιος όρος. Σχετικά πρότυπα/υποδείγματα δελτίων σύστασης χρηματικών εγγυοδοτικών παρακαταθηκών υπάρχουν στον ιστότοπο του Ταμείου Παρακαταθηκών και Δανείων.»

Επισημαίνεται ότι, όσον αφορά το χρόνο ισχύος, τα γραμμάτια σύστασης χρηματικής παρακαταθήκης του Ταμείου Παρακαταθηκών και Δανείων διέπονται από τις διατάξεις του ΠΔ της 30/12/3.1.1927 σε συνδυασμό με τις διατάξεις των άρθρων 427-435, 410 επ. και 822 ΑΚ (βλ. ΓΝΜ ΝΣΚ 34/1992) και παραγράφονται μετά από 15ετία από το χρόνο που κατέστησαν απαιτητές βάσει του Ν. 3646/28, άρθρο 17.

Η Αναθέτουσα Αρχή επικοινωνεί με τους εκδότες των εγγυητικών επιστολών προκειμένου να διαπιστώσει την εγκυρότητά τους.

2.1.6 Προστασία Προσωπικών Δεδομένων

Η Αναθέτουσα Αρχή ενημερώνει το φυσικό πρόσωπο που υπογράφει την προσφορά ως Προσφέρων ή ως Νόμιμος Εκπρόσωπος Προσφέροντος, ότι η ίδια ή και τρίτοι κατ' εντολή και για λογαριασμό της, θα επεξεργάζονται προσωπικά δεδομένα που περιέχονται στους φακέλους της προσφοράς και τα αποδεικτικά μέσα τα οποία υποβάλλονται σε αυτήν στα πλαίσια του παρόντος Διαγωνισμού για το σκοπό της αξιολόγησης των προσφορών και της ενημέρωσης έτερων συμμετεχόντων σε αυτόν, λαμβάνοντας κάθε εύλογο μέτρο για τη διασφάλιση του απόρρητου και της ασφάλειας της επεξεργασίας των δεδομένων και της προστασίας τους από κάθε μορφής αθέμιτη επεξεργασία, σύμφωνα με τις διατάξεις της κείμενης νομοθεσίας περί προστασίας προσωπικών δεδομένων, κατά τα αναλυτικώς αναφερόμενα στην αναλυτική ενημέρωση

που επισυνάπτεται στο Παράρτημα V - Ενημέρωση φυσικών προσώπων για την επεξεργασία προσωπικών δεδομένων της παρούσας.

2.2 Δικαίωμα συμμετοχής - Κριτήρια ποιοτικής επιλογής

2.2.1 Δικαίωμα συμμετοχής

1. Δικαίωμα συμμετοχής στη διαδικασία σύναψης της παρούσας σύμβασης έχουν φυσικά ή νομικά πρόσωπα και, σε περίπτωση ενώσεων οικονομικών φορέων, τα μέλη αυτών, που είναι εγκατεστημένα σε:

- ✦ κράτος-μέλος της Ένωσης,
- ✦ κράτος-μέλος του Ευρωπαϊκού Οικονομικού Χώρου (Ε.Ο.Χ.),
- ✦ τρίτες χώρες που έχουν υπογράψει και κυρώσει τη ΣΔΣ, στο βαθμό που η υπό ανάθεση δημόσια σύμβαση καλύπτεται από τα Παραρτήματα 1, 2, 4, 5, 6 και 7 και τις γενικές σημειώσεις του σχετικού με την Ένωση Προσαρτήματος Ι της ως άνω Συμφωνίας, καθώς και
- ✦ σε τρίτες χώρες που δεν εμπίπτουν στην περίπτωση γ' της παρούσας παραγράφου και έχουν συνάψει διμερείς ή πολυμερείς συμφωνίες με την Ένωση σε θέματα διαδικασιών ανάθεσης δημοσίων συμβάσεων.

Στο βαθμό που καλύπτονται από τα Παραρτήματα 1, 2, 4 και 5, 6 και 7 και τις γενικές σημειώσεις του σχετικού με την Ένωση Προσαρτήματος Ι της ΣΔΣ, καθώς και τις λοιπές διεθνείς συμφωνίες από τις οποίες δεσμεύεται η Ένωση, οι Αναθέτουσες Αρχές επιφυλάσσουν για τα έργα, τα αγαθά, τις υπηρεσίες και τους οικονομικούς φορείς των χωρών που έχουν υπογράψει τις εν λόγω συμφωνίες μεταχείριση εξίσου ευνοϊκή με αυτήν που επιφυλάσσουν για τα έργα, τα αγαθά, τις υπηρεσίες και τους οικονομικούς φορείς της Ένωσης.

2. Οικονομικός φορέας συμμετέχει είτε μεμονωμένα είτε ως μέλος ένωσης. Οι ενώσεις οικονομικών φορέων, συμπεριλαμβανομένων και των προσωρινών συμπράξεων, δεν απαιτείται να περιβληθούν συγκεκριμένη νομική μορφή για την υποβολή προσφοράς. Η Αναθέτουσα Αρχή μπορεί να απαιτήσει από τις ενώσεις οικονομικών φορέων να περιβληθούν συγκεκριμένη νομική μορφή, εφόσον τους ανατεθεί η σύμβαση.

Στις περιπτώσεις υποβολής προσφοράς από ένωση οικονομικών φορέων, όλα τα μέλη της ευθύνονται έναντι της Αναθέτουσας Αρχής αλληλέγγυα και εις ολόκληρον.

2.2.2. Εγγύηση συμμετοχής

2.2.2.1. Για την έγκυρη συμμετοχή στη διαδικασία σύναψης της παρούσας σύμβασης, κατατίθεται από τους συμμετέχοντες οικονομικούς φορείς (προσφέροντες), Εγγύηση Συμμετοχής, της οποίας το ποσό θα πρέπει να καλύπτει σε ευρώ (€) **ποσοστό 2% της εκτιμώμενης αξίας της σύμβασης (προϋπολογισθείσας αξίας του διαγωνισμού)**, μη συνυπολογιζόμενων των δικαιωμάτων προαίρεσης και παράτασης της σύμβασης, άνευ Φ.Π.Α., με στρογγυλοποίηση στο δεύτερο δεκαδικό ψηφίο, **ήτοι χίλια πενήντα ευρώ (1.050,00 €)**.

Στην περίπτωση ένωσης οικονομικών φορέων, η εγγύηση συμμετοχής περιλαμβάνει και τον όρο ότι η εγγύηση καλύπτει τις υποχρεώσεις όλων των οικονομικών φορέων που συμμετέχουν στην ένωση.

Η εγγύηση συμμετοχής πρέπει να ισχύει τουλάχιστον για τριάντα (30) ημέρες μετά τη λήξη του χρόνου ισχύος της προσφοράς του άρθρου 2.4.5 της παρούσας, άλλως η προσφορά απορρίπτεται.

Η Αναθέτουσα Αρχή μπορεί, πριν από τη λήξη της προσφοράς, να ζητά από τους προσφέροντες να παρατείνουν, πριν τη λήξη τους, τη διάρκεια ισχύος της προσφοράς και της εγγύησης συμμετοχής.

Οι πρωτότυπες εγγυήσεις συμμετοχής, πλην των εγγυήσεων που εκδίδονται ηλεκτρονικά, προσκομίζονται, σε κλειστό φάκελο με ευθύνη του οικονομικού φορέα, το αργότερο πριν από την ημερομηνία και ώρα αποσφράγισης των προσφορών που ορίζεται στην παρ. 3.1 της παρούσας, άλλως η προσφορά απορρίπτεται ως απαράδεκτη μετά από γνώμη της Επιτροπής Διαγωνισμού.

2.2.2.2. Η εγγυητική επιστολή συμμετοχής επιστρέφεται στον ανάδοχο με την προσκόμιση της εγγυητικής επιστολής καλής εκτέλεσης.

Η εγγύηση συμμετοχής επιστρέφεται στους λοιπούς προσφέροντες, σύμφωνα με τα ειδικότερα οριζόμενα στην παρ. 3 του άρθρου 72 του Ν. 4412/2016.

2.2.2.3. Η εγγύηση συμμετοχής καταπίπτει εάν ο προσφέρων:

- i.** αποσύρει την προσφορά του κατά τη διάρκεια ισχύος αυτής,
- ii.** παρέχει, εν γνώσει του, ψευδή στοιχεία ή πληροφορίες που αναφέρονται στις παραγράφους 2.2.3 έως 2.2.8,
- iii.** δεν προσκομίζει εγκαίρως τα προβλεπόμενα από την παρούσα δικαιολογητικά (παραγράφοι 2.2.9 και 3.2),
- iv.** δεν προσέλθει εγκαίρως για υπογραφή του συμφωνητικού,
- v.** υποβάλει μη κατάλληλη προσφορά, με την έννοια της περ.46 της παρ.1 του άρθρου 2 του Ν. 4412/2016,
- vi.** δεν ανταποκριθεί στη σχετική πρόσκληση της Αναθέτουσας Αρχής να εξηγήσει την τιμή ή το κόστος της προσφοράς του εντός της τεθείσας προθεσμίας και η προσφορά του απορριφθεί,
- vii.** στις περιπτώσεις των παρ.3, 4 και 5 του άρθρου 103 του Ν. 4412/2016, περί πρόσκλησης για υποβολή δικαιολογητικών από τον προσωρινό ανάδοχο, αν, κατά τον έλεγχο των παραπάνω δικαιολογητικών, σύμφωνα με τις παραγράφους 3.2 και 3.4 της παρούσας, διαπιστωθεί ότι τα στοιχεία που δηλώθηκαν στο Ε.Ε.Ε.Σ. είναι εκ προθέσεως απατηλά, ή ότι έχουν υποβληθεί πλαστά αποδεικτικά στοιχεία, ή αν, από τα παραπάνω δικαιολογητικά που προσκομίσθηκαν νομίμως και εμπροθέσμως, δεν αποδεικνύεται η μη συνδρομή των λόγων αποκλεισμού της παραγράφου 2.2.3 ή η πλήρωση μιας ή περισσότερων από τις απαιτήσεις των κριτηρίων ποιοτικής επιλογής.

2.2.3. Λόγοι αποκλεισμού

Αποκλείεται από τη συμμετοχή στην παρούσα διαδικασία σύναψης σύμβασης (διαγωνισμό) οικονομικός φορέας, εφόσον συντρέχει στο πρόσωπό του (εάν πρόκειται για μεμονωμένο φυσικό ή νομικό πρόσωπο) ή σε ένα από τα μέλη του (εάν πρόκειται για ένωση οικονομικών φορέων) ένας ή περισσότεροι από τους ακόλουθους λόγους:

2.2.3.1. Όταν υπάρχει σε βάρος του αμετάκλητη καταδικαστική απόφαση για ένα από τα ακόλουθα εγκλήματα:

- i.** **συμμετοχή σε εγκληματική οργάνωση**, όπως αυτή ορίζεται στο άρθρο 2 της απόφασης-πλαίσιο 2008/841/ΔΕΥ του Συμβουλίου της 24^{ης} Οκτωβρίου 2008, για την καταπολέμηση του οργανωμένου εγκλήματος (ΕΕ L 300 της 11.11.2008 σελ. 42), και τα εγκλήματα του άρθρου 187 του Ποινικού Κώδικα (εγκληματική οργάνωση),
- ii.** **ενεργητική δωροδοκία**, όπως ορίζεται στο άρθρο 3 της σύμβασης περί της καταπολέμησης της δωροδοκίας στην οποία ενέχονται υπάλληλοι των Ευρωπαϊκών Κοινοτήτων ή των κρατών-μελών της Ένωσης (ΕΕ C 195 της 25.06.1997, σελ. 1) και στην παρ. 1 του άρθρου 2 της απόφασης-πλαίσιο 2003/568/ΔΕΥ του Συμβουλίου της 22^{ης} Ιουλίου 2003, για την καταπολέμηση της δωροδοκίας στον ιδιωτικό τομέα (ΕΕ L 192 της 31.07.2003, σελ. 54), καθώς και όπως ορίζεται στο εθνικό δίκαιο του οικονομικού φορέα, και τα εγκλήματα των άρθρων 159Α (δωροδοκία πολιτικών προσώπων), 236 (δωροδοκία υπαλλήλου), 237 παρ. 2-4 (δωροδοκία δικαστικών λειτουργών), 237Α παρ. 2 (εμπορία επιρροής - μεσάζοντες), 396 παρ. 2 (δωροδοκία στον ιδιωτικό τομέα) του Ποινικού Κώδικα,
- iii.** **απάτη εις βάρος των οικονομικών συμφερόντων της Ένωσης**, κατά την έννοια των άρθρων 3 και 4 της Οδηγίας (ΕΕ) 2017/1371 του Ευρωπαϊκού Κοινοβουλίου και του Συμβουλίου της 5^{ης} Ιουλίου

2017 σχετικά με την καταπολέμηση, μέσω του ποινικού δικαίου, της απάτης εις βάρος των οικονομικών συμφερόντων της Ένωσης (L 198/28.07.2017) και τα εγκλήματα των άρθρων 159Α (δωροδοκία πολιτικών προσώπων), 216 (πλαστογραφία), 236 (δωροδοκία υπαλλήλου), 237 παρ. 2-4 (δωροδοκία δικαστικών λειτουργών), 242 (ψευδής βεβαίωση, νόθευση κ.λπ.) 374 (διακεκριμένη κλοπή), 375 (υπεξαίρεση), 386 (απάτη), 386Α (απάτη με υπολογιστή), 386Β (απάτη σχετική με τις επιχορηγήσεις), 390 (απιστία) του Ποινικού Κώδικα και των άρθρων 155 επ. του Εθνικού Τελωνειακού Κώδικα (Ν. 2960/2001, Α' 265), όταν αυτά στρέφονται κατά των οικονομικών συμφερόντων της Ευρωπαϊκής Ένωσης ή συνδέονται με την προσβολή αυτών των συμφερόντων, καθώς και τα εγκλήματα των άρθρων 23 (διασυνοριακή απάτη σχετικά με τον Φ.Π.Α) και 24 (επικουρικές διατάξεις για την ποινική προστασία των οικονομικών συμφερόντων της Ευρωπαϊκής Ένωσης) του Ν. 4689/2020 (Α' 103),

- iv. **τρομοκρατικά εγκλήματα ή εγκλήματα συνδεδεμένα με τρομοκρατικές δραστηριότητες**, όπως ορίζονται, αντιστοίχως, στα άρθρα 3-4 και 5-12 της Οδηγίας (ΕΕ) 2017/541 του Ευρωπαϊκού Κοινοβουλίου και του Συμβουλίου της 15^{ης} Μαρτίου 2017 για την καταπολέμηση της τρομοκρατίας και την αντικατάσταση της απόφασης-πλαίσιο 2002/475/ΔΕΥ του Συμβουλίου και για την τροποποίηση της απόφασης 2005/671/ΔΕΥ του Συμβουλίου (ΕΕ L 88/31.03.2017) ή ηθική αυτουργία ή συνέργεια ή απόπειρα διάπραξης εγκλήματος, όπως ορίζονται στο άρθρο 14 αυτής, και τα εγκλήματα των άρθρων 187Α και 187Β του Ποινικού Κώδικα, καθώς και τα εγκλήματα των άρθρων 32-35 του Ν. 4689/2020 (Α' 103),
- v. **νομιμοποίηση εσόδων από παράνομες δραστηριότητες** ή χρηματοδότηση της τρομοκρατίας, όπως αυτές ορίζονται στο άρθρο 1 της Οδηγίας (ΕΕ) 2015/849 του Ευρωπαϊκού Κοινοβουλίου και του Συμβουλίου της 20^{ης} Μαΐου 2015, σχετικά με την πρόληψη της χρησιμοποίησης του χρηματοπιστωτικού συστήματος για τη νομιμοποίηση εσόδων από παράνομες δραστηριότητες ή για τη χρηματοδότηση της τρομοκρατίας, την τροποποίηση του κανονισμού (ΕΕ) αριθ. 648/2012 του Ευρωπαϊκού Κοινοβουλίου και του Συμβουλίου, και την κατάργηση της οδηγίας 2005/60/ΕΚ του Ευρωπαϊκού Κοινοβουλίου και του Συμβουλίου και της οδηγίας 2006/70/ΕΚ της Επιτροπής (ΕΕ L 141/05.06.2015) και τα εγκλήματα των άρθρων 2 και 39 του Ν. 4557/2018 (Α' 139),
- vi. **παιδική εργασία και άλλες μορφές εμπορίας ανθρώπων**, όπως ορίζονται στο άρθρο 2 της Οδηγίας 2011/36/ΕΕ του Ευρωπαϊκού Κοινοβουλίου και του Συμβουλίου της 5^{ης} Απριλίου 2011, για την πρόληψη και την καταπολέμηση της εμπορίας ανθρώπων και για την προστασία των θυμάτων της, καθώς και για την αντικατάσταση της απόφασης-πλαίσιο 2002/629/ΔΕΥ του Συμβουλίου (ΕΕ L 101 της 15.04.2011, σελ. 1), και τα εγκλήματα του άρθρου 323Α του Ποινικού Κώδικα (εμπορία ανθρώπων).

Ο οικονομικός φορέας αποκλείεται, επίσης, όταν το πρόσωπο εις βάρος του οποίου εκδόθηκε αμετάκλητη καταδικαστική απόφαση είναι μέλος του διοικητικού, διευθυντικού ή εποπτικού οργάνου του ή έχει εξουσία εκπροσώπησης, λήψης αποφάσεων ή ελέγχου σε αυτό.

Η υποχρέωση του προηγούμενου εδαφίου αφορά:

- στις περιπτώσεις εταιρειών περιορισμένης ευθύνης (Ε.Π.Ε), ιδιωτικών κεφαλαιουχικών εταιρειών (Ι.Κ.Ε) και προσωπικών εταιρειών (Ο.Ε. και Ε.Ε) τους διαχειριστές.
- στις περιπτώσεις ανωνύμων εταιρειών (Α.Ε), τον διευθύνοντα Σύμβουλο, τα μέλη του Διοικητικού Συμβουλίου, καθώς και τα πρόσωπα στα οποία με απόφαση του Διοικητικού Συμβουλίου έχει ανατεθεί το σύνολο της διαχείρισης και εκπροσώπησης της εταιρείας.
- στις περιπτώσεις Συνεταιρισμών, τα μέλη του Διοικητικού Συμβουλίου.
- σε όλες τις υπόλοιπες περιπτώσεις νομικών προσώπων, τον κατά περίπτωση νόμιμο εκπρόσωπο.

Εάν στις ως άνω περιπτώσεις (i) έως (vi) η κατά τα ανωτέρω περίοδος αποκλεισμού δεν έχει καθοριστεί με αμετάκλητη απόφαση, αυτή ανέρχεται σε πέντε (5) έτη από την ημερομηνία της καταδίκης με αμετάκλητη απόφαση.

2.2.3.2. Στις ακόλουθες περιπτώσεις:

- A. όταν ο οικονομικός φορέας έχει αθετήσει τις υποχρεώσεις του όσον αφορά στην καταβολή φόρων ή εισφορών κοινωνικής ασφάλισης και αυτό έχει διαπιστωθεί από δικαστική ή διοικητική απόφαση με τελεσίδικη και δεσμευτική ισχύ, σύμφωνα με διατάξεις της χώρας όπου είναι εγκατεστημένος ή την εθνική νομοθεσία ή**
- B. όταν η Αναθέτουσα Αρχή μπορεί να αποδείξει με τα κατάλληλα μέσα ότι ο οικονομικός φορέας έχει αθετήσει τις υποχρεώσεις του όσον αφορά την καταβολή φόρων ή εισφορών κοινωνικής ασφάλισης.**
- Γ. αν ο οικονομικός φορέας είναι Έλληνας πολίτης ή έχει την εγκατάστασή του στην Ελλάδα, οι υποχρεώσεις του που αφορούν στις εισφορές κοινωνικής ασφάλισης καλύπτουν τόσο την κύρια όσο και την επικουρική ασφάλιση.**

Οι υποχρεώσεις των περ. (α΄) και (β΄) της παρ. 2.2.3.2 θεωρείται ότι δεν έχουν αθετηθεί εφόσον δεν έχουν καταστεί ληξιπρόθεσμες ή εφόσον αυτές έχουν υπαχθεί σε δεσμευτικό διακανονισμό που τηρείται.

Δεν αποκλείεται ο οικονομικός φορέας, όταν έχει εκπληρώσει τις υποχρεώσεις του είτε καταβάλλοντας τους φόρους ή τις εισφορές κοινωνικής ασφάλισης που οφείλει, συμπεριλαμβανομένων, κατά περίπτωση, των δεδουλευμένων τόκων ή των προστίμων είτε υπαγόμενος σε δεσμευτικό διακανονισμό για την καταβολή τους στο μέτρο που τηρεί τους όρους του δεσμευτικού κανονισμού.

2.2.3.3

- A. Κατ' εξαίρεση δεν αποκλείονται για τους λόγους των ανωτέρω παραγράφων εφόσον συντρέχουν οι πιο κάτω επιτακτικοί λόγοι δημόσιου συμφέροντος, όπως δημόσιας υγείας ή προστασίας του περιβάλλοντος (ενδεικτικά αναφερόμενοι).**
- B. Κατ' εξαίρεση, επίσης, ο οικονομικός φορέας δεν αποκλείεται όταν ο αποκλεισμός, σύμφωνα με την παράγραφο 2.2.3.2, θα ήταν σαφώς δυσανάλογος, ιδίως όταν μόνο μικρά ποσά των φόρων ή των εισφορών κοινωνικής ασφάλισης δεν έχουν καταβληθεί ή όταν ο οικονομικός φορέας ενημερώθηκε σχετικά με το ακριβές ποσό που οφείλεται λόγω αθέτησης των υποχρεώσεών του όσον αφορά στην καταβολή φόρων ή εισφορών κοινωνικής ασφάλισης σε χρόνο κατά τον οποίο δεν είχε τη δυνατότητα να λάβει μέτρα, σύμφωνα με το τελευταίο εδάφιο της παρ. 2 του άρθρου 73 Ν. 4412/2016, πριν από την εκπονή της προθεσμίας υποβολής προσφοράς.**

2.2.3.4. Αποκλείεται από τη συμμετοχή στη διαδικασία σύναψης της παρούσας σύμβασης, οικονομικός φορέας σε οποιαδήποτε από τις ακόλουθες καταστάσεις:

- i. εάν έχει αθετήσει τις υποχρεώσεις που προβλέπονται στην παρ. 2 του άρθρου 18 του Ν. 4412/2016, περί αρχών που εφαρμόζονται στις διαδικασίες σύναψης δημοσίων συμβάσεων,**
- ii. εάν τελεί υπό πτώχευση ή έχει υπαχθεί σε διαδικασία ειδικής εκκαθάρισης ή τελεί υπό αναγκαστική διαχείριση από εκκαθαριστή ή από το δικαστήριο ή έχει υπαχθεί σε διαδικασία πτωχευτικού συμβιβασμού ή έχει αναστείλει τις επιχειρηματικές του δραστηριότητες ή έχει υπαχθεί σε διαδικασία εξυγίανσης και δεν τηρεί τους όρους αυτής ή εάν βρίσκεται σε οποιαδήποτε ανάλογη κατάσταση προκύπτουσα από παρόμοια διαδικασία, προβλεπόμενη σε εθνικές διατάξεις νόμου. Η Αναθέτουσα Αρχή μπορεί να μην αποκλείει έναν οικονομικό φορέα ο οποίος βρίσκεται σε μία εκ των καταστάσεων που αναφέρονται στην περίπτωση αυτή, υπό την προϋπόθεση ότι αποδεικνύει ότι ο εν λόγω φορέας είναι σε θέση να εκτελέσει τη σύμβαση,**

λαμβάνοντας υπόψη τις ισχύουσες διατάξεις και τα μέτρα για τη συνέχιση της επιχειρηματικής του λειτουργίας,

- iii. **εάν, με την επιφύλαξη της παραγράφου 3β του άρθρου 44 του Ν. 3959/2011 περί ποινικών κυρώσεων και άλλων διοικητικών συνεπειών, υπάρχουν επαρκώς εύλογες ενδείξεις που οδηγούν στο συμπέρασμα ότι ο οικονομικός φορέας συνήψε συμφωνίες με άλλους οικονομικούς φορείς με στόχο τη στρέβλωση του ανταγωνισμού,**
- iv. **εάν μία κατάσταση σύγκρουσης συμφερόντων κατά την έννοια του άρθρου 24 του Ν. 4412/2016 δεν μπορεί να θεραπευθεί αποτελεσματικά με άλλα, λιγότερο παρεμβατικά, μέσα,**
- v. **εάν μία κατάσταση στρέβλωσης του ανταγωνισμού από την πρότερη συμμετοχή του οικονομικού φορέα κατά την προετοιμασία της διαδικασίας σύναψης σύμβασης, σύμφωνα με όσα ορίζονται στο άρθρο 48 του Ν. 4412/2016, δεν μπορεί να θεραπευθεί με άλλα, λιγότερο παρεμβατικά, μέσα,**
- vi. **εάν έχει επιδείξει σοβαρή ή επαναλαμβανόμενη πλημμέλεια κατά την εκτέλεση ουσιώδους απαίτησης στο πλαίσιο προηγούμενης δημόσιας σύμβασης, προηγούμενης σύμβασης με αναθέτοντα φορέα ή προηγούμενης σύμβασης παραχώρησης που είχε ως αποτέλεσμα την πρόωρη καταγγελία της προηγούμενης σύμβασης, αποζημιώσεις ή άλλες παρόμοιες κυρώσεις,**
- vii. **εάν έχει κριθεί ένοχος εκ προθέσεως σοβαρών απατηλών δηλώσεων κατά την παροχή των πληροφοριών που απαιτούνται για την εξακρίβωση της απουσίας των λόγων αποκλεισμού ή την πλήρωση των κριτηρίων επιλογής, έχει αποκρύψει τις πληροφορίες αυτές ή δεν είναι σε θέση να προσκομίσει τα δικαιολογητικά που απαιτούνται κατ' εφαρμογή της παραγράφου 2.2.9.2 της παρούσας,**
- viii. **εάν επιχείρησε να επηρεάσει με αθέμιτο τρόπο τη διαδικασία λήψης αποφάσεων της Αναθέτουσας Αρχής, να αποκτήσει εμπιστευτικές πληροφορίες που ενδέχεται να του αποφέρουν αθέμιτο πλεονέκτημα στη διαδικασία σύναψης σύμβασης ή να παράσχει με απατηλό τρόπο παραπλανητικές πληροφορίες που ενδέχεται να επηρεάσουν ουσιωδώς τις αποφάσεις που αφορούν τον αποκλεισμό, την επιλογή ή την ανάθεση,**
- ix. **εάν η Αναθέτουσα Αρχή μπορεί να αποδείξει, με κατάλληλα μέσα ότι έχει διαπράξει σοβαρό επαγγελματικό παράπτωμα, το οποίο θέτει εν αμφιβόλω την ακεραιότητά του.**

Εάν στις ως άνω περιπτώσεις (i) έως (ix) η περίοδος αποκλεισμού δεν έχει καθοριστεί με αμετάκλητη απόφαση, αυτή ανέρχεται σε τρία (3) έτη από την ημερομηνία έκδοσης πράξης που βεβαιώνει το σχετικό γεγονός.

2.2.3.5. Αποκλείεται, επίσης, οικονομικός φορέας από τη συμμετοχή στη διαδικασία σύναψης της παρούσας σύμβασης εάν συντρέχουν οι προϋποθέσεις εφαρμογής της παρ. 4 του άρθρου 8 του Ν. 3310/2005 , όπως ισχύει [αμιγώς εθνικός λόγος αποκλεισμού]. Οι υποχρεώσεις της παρούσας αφορούν τις ανώνυμες εταιρείες που υποβάλλουν προσφορά αυτοτελώς ή ως μέλη ένωσης ή που συμμετέχουν στο μετοχικό κεφάλαιο άλλου νομικού προσώπου που υποβάλλει προσφορά ή νομικά πρόσωπα της αλλοδαπής που αντιστοιχούν σε ανώνυμη εταιρεία.

Εξαιρούνται της υποχρέωσης αυτής: (α) οι εισηγμένες στα χρηματιστήρια κρατών-μελών της Ευρωπαϊκής Ένωσης ή του Οργανισμού Οικονομικής Συνεργασίας και Ανάπτυξης (Ο.Ο.Σ.Α.) εταιρείες, (β) οι εταιρείες, τα δικαιώματα ψήφου των οποίων ελέγχονται από μία ή περισσότερες επιχειρήσεις επενδύσεων (investment firms), εταιρείες διαχείρισης κεφαλαίων/ ενεργητικού (asset/fund managers) ή εταιρείες διαχείρισης κεφαλαίων επιχειρηματικών συμμετοχών (private equity firms), υπό την προϋπόθεση ότι οι τελευταίες αυτές εταιρείες ελέγχουν συνολικά ποσοστό που υπερβαίνει το εβδομήντα πέντε τοις εκατό (75%) των

δικαιωμάτων ψήφων και είναι εποπτευόμενες από Επιτροπές Κεφαλαιαγοράς ή άλλες αρμόδιες χρηματοοικονομικές αρχές κρατών μελών της Ευρωπαϊκής Ένωσης ή του Ο.Ο.Σ.Α.

2.2.3.6. Ο οικονομικός φορέας αποκλείεται σε οποιοδήποτε χρονικό σημείο κατά τη διάρκεια της διαδικασίας σύναψης της παρούσας σύμβασης, όταν αποδεικνύεται ότι βρίσκεται, λόγω πράξεων ή παραλείψεών του, είτε πριν είτε κατά τη διαδικασία, σε μία από τις ως άνω περιπτώσεις.

2.2.3.7. Οικονομικός φορέας που εμπίπτει σε μια από τις καταστάσεις που αναφέρονται στις παραγράφους 2.2.3.1 και 2.2.3.4, εκτός από την περ. β' αυτής, μπορεί να προσκομίζει στοιχεία, προκειμένου να αποδείξει ότι τα μέτρα που έλαβε επαρκούν για να αποδείξουν την αξιοπιστία του, παρότι συντρέχει ο σχετικός λόγος αποκλεισμού (αυτοκάθαρση). Για τον σκοπό αυτόν ο οικονομικός φορέας αποδεικνύει ότι έχει καταβάλει ή έχει δεσμευθεί να καταβάλει αποζημίωση για ζημίες που προκλήθηκαν από το ποινικό αδίκημα ή το παράπτωμα, ότι έχει διευκρινίσει τα γεγονότα και τις περιστάσεις με ολοκληρωμένο τρόπο, μέσω ενεργού συνεργασίας με τις ερευνητικές αρχές, και έχει λάβει συγκεκριμένα τεχνικά και οργανωτικά μέτρα, καθώς και μέτρα σε επίπεδο προσωπικού κατάλληλα για την αποφυγή περαιτέρω ποινικών αδικημάτων ή παραπτωμάτων. Τα μέτρα που λαμβάνονται από τους οικονομικούς φορείς αξιολογούνται σε συνάρτηση με τη σοβαρότητα και τις ιδιαίτερες περιστάσεις του ποινικού αδικήματος ή του παραπτώματος. Εάν τα στοιχεία κριθούν επαρκή, ο εν λόγω οικονομικός φορέας δεν αποκλείεται από τη διαδικασία σύναψης σύμβασης. Αν τα μέτρα κριθούν ανεπαρκή, γνωστοποιείται στον οικονομικό φορέα το σκεπτικό της απόφασης αυτής. Οικονομικός φορέας που έχει αποκλειστεί, σύμφωνα με τις κείμενες διατάξεις, με τελεσίδικη απόφαση, σε εθνικό επίπεδο, από τη συμμετοχή σε διαδικασίες σύναψης σύμβασης ή ανάθεσης παραχώρησης δεν μπορεί να κάνει χρήση της ανωτέρω δυνατότητας κατά την περίοδο του αποκλεισμού που ορίζεται στην εν λόγω απόφαση.

2.2.3.8. Η απόφαση για την διαπίστωση της επάρκειας ή μη των επανορθωτικών μέτρων κατά την προηγούμενη παράγραφο εκδίδεται σύμφωνα με τα οριζόμενα στις παρ. 8 και 9 του άρθρου 73 του Ν. 4412/2016 καθώς και στην υπ' αριθ. 102080/24.10.2022 (Β' 5623/02.11.2022) απόφαση του Υπουργού Ανάπτυξης και Επενδύσεων με θέμα: «*Ρύθμιση θεμάτων σχετικά με την εξέταση επανορθωτικών μέτρων από την Επιτροπή της παρ. 9 του άρθρου 73 του Ν. 4412/2016*».

Η Αναθέτουσα Αρχή αποστέλλει στην Επιτροπή εξέτασης επανορθωτικών μέτρων της παρ. 9 του άρθρου 73 του Ν. 4412/2016 το σχέδιο της απόφασής της περί της διαπίστωσης της επάρκειας ή μη των ληφθέντων από τον οικονομικό φορέα επανορθωτικών μέτρων, συνοδευόμενο από πλήρη φάκελο που περιλαμβάνει όλα τα σχετικά με την υπόθεση στοιχεία. Το σχέδιο της απόφασης της Αναθέτουσας Αρχής, μαζί με όλα τα σχετικά με την υπόθεση στοιχεία αποστέλλονται, ηλεκτρονικά στη διεύθυνση ηλεκτρονικού ταχυδρομείου epanorthotika@eaadhsy.gr

Στην περίπτωση που ο οικονομικός φορέας δεν έχει προσκομίσει, με δική του πρωτοβουλία, τα στοιχεία, με τα οποία αποδεικνύονται τα επικαλούμενα μέτρα αυτοκάθαρσης (εκδοθείσες αποφάσεις διοίκησης, αποδεικτικά εξόφλησης προστίμων, αλληλογραφία με αρμόδιες ελεγκτικές αρχές κλπ.), η Αναθέτουσα Αρχή, πριν από τη σύνταξη και αποστολή του σχεδίου απόφασης στην Επιτροπή, υποχρεούται να ζητήσει από τον οικονομικό φορέα την προσκόμισή τους, εντός προθεσμίας που δεν υπερβαίνει τις δέκα (10) ημέρες. Με την παρέλευση της ανωτέρω προθεσμίας, θεωρείται ότι τα αιτούμενα στοιχεία δεν προσκομίστηκαν. Στην περίπτωση που ο οικονομικός φορέας υποβάλει αίτημα για παράταση της ως άνω προθεσμίας, συνοδευόμενο από έγγραφο, με τα οποία αποδεικνύεται ότι έχει αιτηθεί τη χορήγηση των στοιχείων, η Αναθέτουσα Αρχή παρατείνει την προθεσμία υποβολής, για όσο χρόνο απαιτηθεί για τη χορήγησή τους από τις αρμόδιες δημόσιες αρχές.

Αν η Αναθέτουσα Αρχή κρίνει ότι τα στοιχεία που προσκόμισε ο οικονομικός φορέας δεν είναι πλήρη ή απαιτούνται διευκρινίσεις, πριν από την αποστολή του σχεδίου της απόφασής της στην Επιτροπή, καλεί τον

οικονομικό φορέα για τη συμπλήρωση των σχετικών στοιχείων ή/και την παροχή διευκρινίσεων, εντός προθεσμίας, που δεν υπερβαίνει τις δέκα (10) ημέρες.

Αν ο οικονομικός φορέας δεν ανταποκριθεί στην πρόσκληση της Αναθέτουσας Αρχής, το γεγονός αυτό μνημονεύεται στο σχέδιο της απόφασης.

Με την επιφύλαξη της επόμενης παραγράφου, δεν εξετάζονται από την Επιτροπή επανορθωτικά μέτρα που επικαλείται ένας οικονομικός φορέας, προκειμένου να αποδείξει την αξιοπιστία του, εφόσον αυτά έχουν ληφθεί μετά την ημερομηνία λήξης υποβολής των προσφορών. Στην περίπτωση αυτή, η Αναθέτουσα Αρχή δεν τα λαμβάνει υπόψη και δεν τα μνημονεύει στο σχέδιο της απόφασής της που αποστέλλει στην Επιτροπή.

Στην περίπτωση που, κατά την υποβολή του Ε.Ε.Ε.Σ, από τον οικονομικό φορέα, δεν συνέτρεχε στο πρόσωπο του κάποιος από τους λόγους αποκλεισμού της παρ. 1 και της παρ. 4, εκτός από την περ. β' αυτής, του άρθρου 73 του Ν. 4412/2016, αλλά η συνδρομή του προέκυψε, κατά τη διάρκεια της παρούσας διαδικασίας (οψιγενής μεταβολή), τα μέτρα αυτοκάθαρσης που επικαλείται, λαμβάνονται υπόψη από την Αναθέτουσα Αρχή, κατά τη σύνταξη του σχεδίου απόφασής της και εξετάζονται από την Επιτροπή.

Οι διαδικαστικές λεπτομέρειες εξέτασης και επανεξέτασης των επανορθωτικών μέτρων ρυθμίζονται αναλυτικά στην ως άνω υπουργική απόφαση.

2.2.3.9. Οικονομικός φορέας σε βάρος του οποίου έχει επιβληθεί η κύρωση του οριζόντιου αποκλεισμού σύμφωνα με τις κείμενες διατάξεις και για το χρονικό διάστημα που αυτή ορίζει, αποκλείεται από την παρούσα διαδικασία σύναψης της σύμβασης.

Κριτήρια Επιλογής

Για τα παρακάτω Κριτήρια Επιλογής ο οικονομικός φορέας μπορεί να συμπληρώσει μόνο την Ενότητα Α «Γενική ένδειξη για όλα τα κριτήρια επιλογής» του Μέρους IV του Ε.Ε.Ε.Σ. χωρίς να υποχρεούται να συμπληρώσει οποιαδήποτε άλλη ενότητα του Μέρους IV.

2.2.4. Καταλληλότητα άσκησης επαγγελματικής δραστηριότητας

Οι οικονομικοί φορείς που συμμετέχουν στη διαδικασία σύναψης της παρούσας σύμβασης **απαιτείται να ασκούν εμπορική ή βιομηχανική ή βιοτεχνική δραστηριότητα συναφή με το αντικείμενο της υπηρεσίας.**

Οι οικονομικοί φορείς που είναι εγκατεστημένοι σε κράτος-μέλος της Ευρωπαϊκής Ένωσης απαιτείται να είναι εγγεγραμμένοι σε ένα από τα επαγγελματικά ή εμπορικά μητρώα που τηρούνται στο κράτος εγκατάστασής τους ή να ικανοποιούν οποιαδήποτε άλλη απαίτηση ορίζεται στο Παράρτημα XI του Προσαρτήματος Α' του Ν. 4412/2016.

Στην περίπτωση οικονομικών φορέων εγκατεστημένων σε κράτος-μέλος του Ευρωπαϊκού Οικονομικού Χώρου (Ε.Ο.Χ) ή σε τρίτες χώρες που προσχωρήσει στη ΣΔΣ, ή σε τρίτες χώρες που δεν εμπίπτουν στην προηγούμενη περίπτωση και έχουν συνάψει διμερείς ή πολυμερείς συμφωνίες με την Ένωση σε θέματα διαδικασιών ανάθεσης δημοσίων συμβάσεων, απαιτείται να είναι εγγεγραμμένοι σε αντίστοιχα επαγγελματικά ή εμπορικά μητρώα.

Οι εγκατεστημένοι στην Ελλάδα οικονομικοί φορείς απαιτείται να είναι εγγεγραμμένοι στο Βιοτεχνικό ή Εμπορικό ή Βιομηχανικό Επιμελητήριο.

2.2.5. Οικονομική και χρηματοοικονομική επάρκεια

Για την παρούσα διαδικασία σύναψης σύμβασης δεν τίθεται τέτοιο κριτήριο επιλογής και οι οικονομικοί φορείς δεν απαιτείται να προσκομίσουν δικαιολογητικά.

2.2.6. Τεχνική και επαγγελματική ικανότητα

Για την παρούσα διαδικασία σύναψης σύμβασης δεν τίθεται τέτοιο κριτήριο επιλογής και οι οικονομικοί φορείς δεν απαιτείται να προσκομίσουν δικαιολογητικά.

2.2.7. Πρότυπα διασφάλισης ποιότητας και πρότυπα περιβαλλοντικής διαχείρισης

Για την παρούσα διαδικασία σύναψης σύμβασης δεν τίθεται τέτοιο κριτήριο επιλογής και οι οικονομικοί φορείς δεν απαιτείται να προσκομίσουν δικαιολογητικά.

2.2.8. Στήριξη στην ικανότητα τρίτων - Υπεργολαβία

2.2.8.1. Στήριξη στην ικανότητα τρίτων

Οι οικονομικοί φορείς μπορούν, όσον αφορά στα κριτήρια της οικονομικής και χρηματοοικονομικής επάρκειας (της παραγράφου 2.2.5) και τα σχετικά με την τεχνική και επαγγελματική ικανότητα (της παραγράφου 2.2.6), να στηρίζονται στις ικανότητες άλλων φορέων, ασχέτως της νομικής φύσης των δεσμών τους με αυτούς. Στην περίπτωση αυτή, αποδεικνύουν ότι θα έχουν στη διάθεσή τους τους αναγκαίους πόρους, με την προσκόμιση της σχετικής δέσμευσης των φορέων στην ικανότητα των οποίων στηρίζονται.

Υπό τους ίδιους όρους οι ενώσεις οικονομικών φορέων μπορούν να στηρίζονται στις ικανότητες των συμμετεχόντων στην ένωση ή άλλων φορέων.

Η αναθέτουσα αρχή ελέγχει αν οι φορείς, στις ικανότητες των οποίων προτίθεται να στηριχθεί ο οικονομικός φορέας, πληρούν κατά περίπτωση τα σχετικά κριτήρια επιλογής και εάν συντρέχουν λόγοι αποκλεισμού της παραγράφου 2.2.3.. Ο οικονομικός φορέας υποχρεούται να αντικαταστήσει έναν φορέα στην ικανότητα του οποίου στηρίζεται, εφόσον ο τελευταίος δεν πληροί το σχετικό κριτήριο επιλογής ή για τον οποίο συντρέχουν λόγοι αποκλεισμού, εντός προθεσμίας τριάντα (30) ημερών από την σχετική πρόσκληση της αναθέτουσας αρχής, η οποία απευθύνεται στον οικονομικό φορέα μέσω της λειτουργικότητας «Επικοινωνία» του ΕΣΗΔΗΣ. Ο φορέας που αντικαθιστά φορέα του προηγούμενου εδαφίου δεν επιτρέπεται να αντικατασταθεί εκ νέου.

Καθώς στην παρούσα διαδικασία σύναψης σύμβασης δεν τίθενται τα κριτήρια της οικονομικής και χρηματοοικονομικής επάρκειας (της παραγράφου 2.2.5) και τα σχετικά με την τεχνική και επαγγελματική ικανότητα (της παραγράφου 2.2.6) δεν δύνανται οι οικονομικοί φορείς να στηριχτούν σε τρίτους.

2.2.8.2. Υπεργολαβία

Ο οικονομικός φορέας αναφέρει στην προσφορά του το τμήμα της σύμβασης που προτίθεται να αναθέσει υπό μορφή υπεργολαβίας σε τρίτους καθώς και τους υπεργολάβους που προτείνει. Στην περίπτωση που ο προσφέρων αναφέρει στην προσφορά του ότι προτίθεται να αναθέσει τμήμα/-τα της σύμβασης υπό μορφή υπεργολαβίας σε τρίτους σε ποσοστό που υπερβαίνει το τριάντα τοις εκατό (30%) της συνολικής αξίας της σύμβασης, η Αναθέτουσα Αρχή ελέγχει ότι δεν συντρέχουν οι λόγοι αποκλεισμού της παραγράφου 2.2.3 της παρούσας. Ο οικονομικός φορέας υποχρεούται να αντικαταστήσει έναν υπεργολάβο εφόσον συντρέχουν στο πρόσωπό του οι λόγοι αποκλεισμού της ως άνω παραγράφου 2.2.3.

2.2.9 Κανόνες απόδειξης ποιοτικής επιλογής

Το δικαίωμα συμμετοχής των οικονομικών φορέων και οι όροι και προϋποθέσεις συμμετοχής τους, όπως ορίζονται στις παραγράφους 2.2.1 έως 2.2.8, **κρίνονται κατά την υποβολή της προσφοράς δια του Ε.Ε.Ε.Σ, κατά τα οριζόμενα στην παράγραφο 2.2.9.1, κατά την υποβολή των δικαιολογητικών της παραγράφου 2.2.9.2 και κατά τη σύναψη της σύμβασης δια της υπεύθυνης δήλωσης, της περ. δ΄ της παρ. 3 του άρθρου 105 του Ν. 4412/2016.**

Οι οικονομικοί φορείς μεριμνούν να διαθέτουν πιστοποιητικά, τα οποία να καλύπτουν και τον χρόνο υποβολής της προσφοράς, προκειμένου να τα υποβάλουν, εφόσον αναδειχθούν προσωρινοί ανάδοχοι ή εφόσον τους ζητηθεί, από την αναθέτουσα αρχή σύμφωνα με την παράγραφο 2.2.9.2. Α.

Στην περίπτωση που ο οικονομικός φορέας στηρίζεται στις ικανότητες άλλων φορέων, σύμφωνα με την παράγραφο 2.2.8. της παρούσας, οι φορείς στην ικανότητα των οποίων στηρίζεται υποχρεούνται να αποδεικνύουν, κατά τα οριζόμενα στις παραγράφους 2.2.9.1 και 2.2.9.2, ότι δεν συντρέχουν οι λόγοι αποκλεισμού της παραγράφου 2.2.3 της παρούσας και ότι πληρούν τα σχετικά κριτήρια επιλογής κατά περίπτωση.

Στην περίπτωση που ο οικονομικός φορέας αναφέρει στην προσφορά του ότι προτίθεται να αναθέσει τμήμα/-τα της σύμβασης υπό μορφή υπεργολαβίας σε τρίτους σε ποσοστό που υπερβαίνει το τριάντα τοις εκατό (30%) της συνολικής αξίας της σύμβασης, οι υπεργολάβοι υποχρεούνται να αποδεικνύουν, κατά τα οριζόμενα στις παραγράφους 2.2.9.1 και 2.2.9.2, ότι δεν συντρέχουν οι λόγοι αποκλεισμού της παραγράφου 2.2.3 της παρούσας.

Αν επέλθουν μεταβολές στις προϋποθέσεις τις οποίες οι προσφέροντες δηλώσουν ότι πληρούν, σύμφωνα με το παρόν άρθρο, οι οποίες επέλθουν ή για τις οποίες λάβουν γνώση μετά την συμπλήρωση του Ε.Ε.Ε.Σ και μέχρι την ημέρα της έγγραφης πρόσκλησης για την σύναψη του συμφωνητικού οι προσφέροντες οφείλουν να ενημερώσουν αμελλητί την Αναθέτουσα Αρχή.

2.2.9.1 Προκαταρκτική απόδειξη κατά την υποβολή προσφορών

Προς προκαταρκτική απόδειξη ότι οι προσφέροντες οικονομικοί φορείς: (α) δεν βρίσκονται σε μία από τις καταστάσεις της παραγράφου 2.2.3 και (β) πληρούν τα σχετικά κριτήρια επιλογής των παραγράφων 2.2.4, 2.2.5, 2.2.6 και 2.2.7 της παρούσας, προσκομίζουν κατά την υποβολή της προσφοράς τους, **ως δικαιολογητικό συμμετοχής, το προβλεπόμενο από το άρθρο 79 παρ. 1 και 3 του Ν. 4412/2016 Ευρωπαϊκό Ενιαίο Έγγραφο Σύμβασης (Ε.Ε.Ε.Σ)**, σύμφωνα με το επισυναπτόμενο στην παρούσα Παράρτημα VII, το οποίο ισοδυναμεί με ενημερωμένη υπεύθυνη δήλωση, με τις συνέπειες του Ν. 1599/1986. Το Ε.Ε.Ε.Σ καταρτίζεται βάσει του τυποποιημένου εντύπου του Παραρτήματος 2 του Κανονισμού (ΕΕ) 2016/7 και συμπληρώνεται από τους προσφέροντες οικονομικούς φορείς σύμφωνα με τις οδηγίες του Παραρτήματος 1 του εν λόγω Κανονισμού.

Το Ε.Ε.Ε.Σ φέρει υπογραφή με ημερομηνία εντός του χρονικού διαστήματος κατά το οποίο μπορούν να υποβάλλονται προσφορές. Αν στο διάστημα που μεσολαβεί μεταξύ της ημερομηνίας υπογραφής του Ε.Ε.Ε.Σ και της καταληκτικής ημερομηνίας υποβολής προσφορών έχουν επέλθει μεταβολές στα δηλωθέντα στοιχεία, εκ μέρους του, στο Ε.Ε.Ε.Σ, ο οικονομικός φορέας αποσύρει την προσφορά του, χωρίς να απαιτείται απόφαση της Αναθέτουσας Αρχής. Στη συνέχεια μπορεί να την υποβάλει εκ νέου με επίκαιρο Ε.Ε.Ε.Σ.

Ο οικονομικός φορέας δύναται να διευκρινίζει τις δηλώσεις και πληροφορίες που παρέχει στο Ε.Ε.Ε.Σ με συνοδευτική υπεύθυνη δήλωση, την οποία υποβάλλει μαζί με αυτό.

Κατά την υποβολή του Ε.Ε.Ε.Σ καθώς και της συνοδευτικής υπεύθυνης δήλωσης είναι δυνατή, με μόνη την υπογραφή του κατά περίπτωση εκπροσώπου του οικονομικού φορέα, η προκαταρκτική απόδειξη των λόγων αποκλεισμού που αναφέρονται στην παράγραφο 2.2.3 της παρούσας, για το σύνολο των φυσικών προσώπων που είναι μέλη του διοικητικού, διευθυντικού ή εποπτικού οργάνου του ή έχουν εξουσία εκπροσώπησης, λήψης αποφάσεων ή ελέγχου σε αυτόν.

Ως εκπρόσωπος του οικονομικού φορέα νοείται ο νόμιμος εκπρόσωπος αυτού, όπως προκύπτει από το ισχύον καταστατικό ή το πρακτικό εκπροσώπησης του κατά το χρόνο υποβολής της προσφοράς ή το αρμοδίως εξουσιοδοτημένο φυσικό πρόσωπο να εκπροσωπεί τον οικονομικό φορέα για διαδικασίες σύναψης συμβάσεων ή για συγκεκριμένη διαδικασία σύναψης σύμβασης.

Στην περίπτωση υποβολής προσφοράς από ένωση οικονομικών φορέων το Ε.Ε.Ε.Σ υποβάλλεται χωριστά από κάθε μέλος της ένωσης. Στο Ε.Ε.Ε.Σ απαιτητήτως πρέπει να προσδιορίζεται η έκταση και το είδος της συμμετοχής του (συμπεριλαμβανομένης της κατανομής αμοιβής μεταξύ τους) κάθε μέλους της ένωσης, καθώς και ο εκπρόσωπος/ συντονιστής αυτής.

Ο οικονομικός φορέας φέρει την ειδική υποχρέωση να δηλώσει μέσω του Ε.Ε.Ε.Σ, την κατάστασή του σε σχέση με τους λόγους που προβλέπονται στο άρθρο 73 του Ν. 4412/2016 και την παράγραφο 2.2.3 της παρούσης και ταυτόχρονα να επικαλεσθεί και τυχόν ληφθέντα μέτρα προς αποκατάσταση της αξιοπιστίας του.

Ιδίως επισημαίνεται ότι κατά την απάντηση οικονομικού φορέα στο σχετικό πεδίο του Ε.Ε.Ε.Σ για τυχόν σύναψη συμφωνιών με άλλους οικονομικούς φορείς με στόχο τη στρέβλωση του ανταγωνισμού, η συνδρομή περιστάσεων, όπως η πάροδος της τριετούς περιόδου της ισχύος του λόγου αποκλεισμού (παραγράφου 10 του άρθρου 73) ή η εφαρμογή της διάταξης της παραγράφου 3β του άρθρου 44 του Ν. 3959/2011, σύμφωνα με την περ. γ της παραγράφου 2.2.3.4 της παρούσης, αναλύεται στο σχετικό πεδίο που προβάλλει κατόπιν θετικής απάντησης.

Όσον αφορά στις υποχρεώσεις του ως προς την καταβολή φόρων ή εισφορών κοινωνικής ασφάλισης (περ. α' και β' της παρ. 2 του άρθρου 73 του Ν. 4412/2016) αυτές θεωρείται ότι δεν έχουν αθετηθεί εφόσον δεν έχουν καταστεί ληξιπρόθεσμες ή εφόσον έχουν υπαχθεί σε δεσμευτικό διακανονισμό που τηρείται. Στην περίπτωση αυτή ο οικονομικός φορέας δεν υποχρεούται να απαντήσει καταφατικά στο σχετικό πεδίο του Ε.Ε.Ε.Σ με το οποίο ερωτάται εάν ο οικονομικός φορέας έχει ανεκπλήρωτες υποχρεώσεις όσον αφορά στην καταβολή φόρων ή εισφορών κοινωνικής ασφάλισης ή, κατά περίπτωση, εάν έχει αθετήσει τις παραπάνω υποχρεώσεις του.

Στην περίπτωση που ένας οικονομικός φορέας, δηλώνει ότι εμπίπτει σε μία από τις καταστάσεις της παρ. 2.2.3.1 και 2.2.3.4, εκτός από την περ. β' αυτής, για τις οποίες συντρέχει ο σχετικός λόγος αποκλεισμού, υποχρεούται, εφόσον επικαλεσθεί μέτρα αυτοκάθαρσης για να αποδείξει την αξιοπιστία του, στο σχετικό πεδίο του Ε.Ε.Ε.Σ, που εμφανίζεται κατόπιν της θετικής απάντησης που έδωσε περί συνδρομής κάποιου από τους ανωτέρω λόγους αποκλεισμού, να δηλώσει:

- (α) εάν τα μέτρα αυτοκάθαρσης, τα οποία έλαβε για τον συγκεκριμένο λόγο αποκλεισμού που έχει δηλώσει στο Ε.Ε.Ε.Σ, έχουν ήδη κριθεί σε προγενέστερη διαδικασία στην οποία συμμετείχε, βάσει απόφασης που εκδόθηκε από την ίδια ή άλλη Αναθέτουσα Αρχή, κατόπιν γνωμοδότησης της Επιτροπής εξέτασης επανορθωτικών μέτρων.
- (β) εάν τα μέτρα κρίθηκαν ως επαρκή ή μη επαρκή, επισυνάπτοντας την απόφαση της περ. α με βάση την οποία έχουν κριθεί τα συγκεκριμένα μέτρα αυτοκάθαρσης. Περαιτέρω, δηλώνεται εάν η ως άνω απόφαση έχει καταστεί «δεσμευτική», με την έννοια ότι, είτε δεν έχουν ασκηθεί τα προβλεπόμενα μέσα έννομης προστασίας είτε ασκήθηκαν και έχει εκδοθεί σχετική απόφαση.
- (γ) στην περίπτωση που τα μέτρα έχουν κριθεί ως μη επαρκή, εάν έχει λάβει πρόσθετα μέτρα αυτοκάθαρσης μετά την ημερομηνία που εκδόθηκε η απόφαση της περ. α και σε περίπτωση που ισχύει το ανωτέρω να προβεί σε ανάλυσή τους, αναγράφοντας υποχρεωτικά και την ημερομηνία κατά την οποία αυτά ελήφθησαν.

Ειδικά στην περίπτωση που έχουν συμπεριληφθεί στα έγγραφα της σύμβασης δυνητικοί λόγοι αποκλεισμού, για τους οποίους δεν έχουν προβλεφθεί πεδία δήλωσης πληροφοριών στο Ευρωπαϊκό Ενιαίο Έγγραφο Σύμβασης (Ε.Ε.Ε.Σ), σχετικά με την λήψη, εκ μέρους των οικονομικών φορέων, επανορθωτικών μέτρων, αυτά θα δηλώνονται (αναφέρονται) στην συμπληρωματική υπεύθυνη δήλωση της παρ. 9, του άρθρου 79 του Ν. 4412/2016.

2.2.9.2 Αποδεικτικά μέσα

- A. Για την απόδειξη της μη συνδρομής λόγων αποκλεισμού κατ' άρθρο 2.2.3 και της πλήρωσης των κριτηρίων ποιοτικής επιλογής κατά τις παραγράφους 2.2.4, 2.2.5, 2.2.6 και 2.2.7, οι οικονομικοί φορείς προσκομίζουν τα δικαιολογητικά του παρόντος. **Η προσκόμιση των εν λόγω δικαιολογητικών γίνεται κατά τα οριζόμενα στο άρθρο 3.2 από τον προσωρινό ανάδοχο. Η Αναθέτουσα Αρχή μπορεί να ζητεί από προσφέροντες, σε οποιοδήποτε χρονικό σημείο κατά τη διάρκεια της διαδικασίας, να υποβάλλουν όλα ή ορισμένα δικαιολογητικά, όταν αυτό απαιτείται για την ορθή διεξαγωγή της διαδικασίας.**

Οι οικονομικοί φορείς δεν υποχρεούνται να υποβάλλουν δικαιολογητικά ή άλλα αποδεικτικά στοιχεία, αν και στο μέτρο που η Αναθέτουσα Αρχή έχει τη δυνατότητα να λαμβάνει τα πιστοποιητικά ή τις συναφείς πληροφορίες απευθείας μέσω πρόσβασης σε εθνική βάση δεδομένων σε οποιοδήποτε κράτος-μέλος της Ένωσης, η οποία διατίθεται δωρεάν, όπως εθνικό μητρώο συμβάσεων, εικονικό φάκελο επιχείρησης, ηλεκτρονικό σύστημα αποθήκευσης εγγράφων ή σύστημα προεπιλογής. **Η δήλωση για την πρόσβαση σε εθνική βάση δεδομένων περιέχεται στο Ευρωπαϊκό Ενιαίο Έγγραφο Σύμβασης (E.E.E.Σ), στο οποίο περιέχονται επίσης οι πληροφορίες που απαιτούνται για τον συγκεκριμένο σκοπό, όπως η ηλεκτρονική διεύθυνση της βάσης δεδομένων, τυχόν δεδομένα αναγνώρισης και, κατά περίπτωση, η απαραίτητη δήλωση συναίνεσης.**

Οι οικονομικοί φορείς δεν υποχρεούνται να υποβάλουν δικαιολογητικά όταν η Αναθέτουσα Αρχή που έχει αναθέσει τη σύμβαση διαθέτει ήδη τα ως άνω δικαιολογητικά και αυτά εξακολουθούν να ισχύουν.

Τα δικαιολογητικά του παρόντος υποβάλλονται και γίνονται αποδεκτά σύμφωνα με την παράγραφο 2.4.2.5. και 3.2 της παρούσας.

Τα αποδεικτικά έγγραφα συντάσσονται στην ελληνική γλώσσα ή συνοδεύονται από επίσημη μετάφρασή τους στην ελληνική γλώσσα σύμφωνα με την παράγραφο 2.1.4.

- B1.** Για την απόδειξη της μη συνδρομής των λόγων αποκλεισμού της παραγράφου 2.2.3 οι προσφέροντες οικονομικοί φορείς προσκομίζουν αντίστοιχα τα δικαιολογητικά που αναφέρονται παρακάτω (**Δικαιολογητικά Προσωρινού Αναδόχου**).

Τα εν λόγω πιστοποιητικά υποβάλλονται μαζί με τα υπόλοιπα αποδεικτικά μέσα του άρθρου 22 από τον προσωρινό ανάδοχο, μέσω του υποσυστήματος, στον φάκελο «δικαιολογητικά προσωρινού αναδόχου».

Αν το αρμόδιο για την έκδοση των ανωτέρω κράτος-μέλος ή χώρα δεν εκδίδει τέτοιου είδους έγγραφα ή πιστοποιητικά ή όπου το έγγραφο ή τα πιστοποιητικά αυτά δεν καλύπτουν όλες τις περιπτώσεις που αναφέρονται στις παραγράφους 2.2.3.1 και 2.2.3.2 περ. α' και β', καθώς και στην περ. β' της παραγράφου 2.2.3.4, **τα έγγραφα ή τα πιστοποιητικά μπορεί να αντικαθίστανται από ένορκη βεβαίωση ή, στα κράτη-μέλη ή στις χώρες όπου δεν προβλέπεται ένορκη βεβαίωση, από υπεύθυνη δήλωση του ενδιαφερομένου ενώπιον αρμόδιας δικαστικής ή διοικητικής αρχής, συμβολαιογράφου ή αρμόδιου επαγγελματικού ή εμπορικού οργανισμού του κράτους-μέλους ή της χώρας καταγωγής ή της χώρας όπου είναι εγκατεστημένος ο οικονομικός φορέας.** Οι αρμόδιες δημόσιες αρχές παρέχουν, όπου κρίνεται αναγκαίο, επίσημη δήλωση στην οποία αναφέρεται ότι δεν εκδίδονται τα έγγραφα ή τα πιστοποιητικά της παρούσας παραγράφου ή ότι τα έγγραφα αυτά δεν καλύπτουν όλες τις περιπτώσεις που αναφέρονται στις παραγράφους 2.2.3.1 και 2.2.3.2 περ. (α) και (β) καθώς και στην περ. (β) της παραγράφου 2.2.3.4. Οι επίσημες δηλώσεις καθίστανται διαθέσιμες μέσω του επιγραμμικού αποθετηρίου πιστοποιητικών (e-Certis) του άρθρου 81 του Ν. 4412/2016.

Ειδικότερα οι οικονομικοί φορείς προσκομίζουν τα κάτωθι Δικαιολογητικά Προσωρινού Αναδόχου:

1. για την παράγραφο 2.2.3.1 **απόσπασμα του σχετικού μητρώου, όπως του ποινικού μητρώου** ή ελλείψει αυτού, ισοδύναμο έγγραφο που εκδίδεται από αρμόδια δικαστική ή διοικητική αρχή του

κράτους-μέλους ή της χώρας καταγωγής ή της χώρας όπου είναι εγκατεστημένος ο οικονομικός φορέας, από το οποίο προκύπτει ότι πληρούνται αυτές οι προϋποθέσεις, **που να έχει εκδοθεί έως τρεις (3) μήνες πριν από την υποβολή του.**

Η υποχρέωση προσκόμισης του ως άνω αποσπάσματος αφορά και στα μέλη του διοικητικού, διευθυντικού ή εποπτικού οργάνου του εν λόγω οικονομικού φορέα ή στα πρόσωπα που έχουν εξουσία εκπροσώπησης, λήψης αποφάσεων ή ελέγχου σε αυτό κατά τα ειδικότερα αναφερόμενα στην ως άνω παράγραφο 2.2.3.1,

2. για την παράγραφο 2.2.3.2 **πιστοποιητικό** που εκδίδεται από την αρμόδια αρχή του οικείου κράτους-μέλους ή χώρας, που να είναι εν ισχύ κατά το χρόνο υποβολής του, άλλως, στην περίπτωση που δεν αναφέρεται σε αυτό χρόνος ισχύος, **που να έχει εκδοθεί έως τρεις (3) μήνες πριν από την υποβολή του.**

Ιδίως οι οικονομικοί φορείς που είναι εγκατεστημένοι στην Ελλάδα προσκομίζουν:

- i. Για την απόδειξη της εκπλήρωσης των φορολογικών υποχρεώσεων της παραγράφου 2.2.3.2 περίπτωση (α) **αποδεικτικό ενημερότητας εκδιδόμενο από την Α.Α.Δ.Ε.**
 - ii. Για την απόδειξη της εκπλήρωσης των υποχρεώσεων προς τους οργανισμούς κοινωνικής ασφάλισης της παραγράφου 2.2.3.2 περίπτωση (α) **πιστοποιητικό εκδιδόμενο από τον Ε-ΕΦΚΑ** και επιπλέον, υπεύθυνη δήλωση του οικονομικού φορέα αναφορικά με τους οργανισμούς κοινωνικής ασφάλισης κύριας και επικουρικής ασφάλισης στους οποίους οφείλει να καταβάλει.
 - iii. Για την παράγραφο 2.2.3.2 περίπτωση (α), πλέον των ως άνω πιστοποιητικών, **υπεύθυνη δήλωση** ότι δεν έχει εκδοθεί δικαστική ή διοικητική απόφαση με τελεσίδικη και δεσμευτική ισχύ για την αθέτηση των υποχρεώσεών τους όσον αφορά στην καταβολή φόρων ή εισφορών κοινωνικής ασφάλισης.
3. για την παράγραφο 2.2.3.4 περίπτωση (β) **πιστοποιητικό** που εκδίδεται από την αρμόδια αρχή του οικείου κράτους-μέλους ή χώρας, **που να έχει εκδοθεί έως τρεις (3) μήνες πριν από την υποβολή του.**

Ιδίως οι οικονομικοί φορείς που είναι εγκατεστημένοι στην Ελλάδα προσκομίζουν:

- i. **Ενιαίο Πιστοποιητικό Δικαστικής Φερεγγυότητας από το αρμόδιο Πρωτοδικείο**, από το οποίο προκύπτει ότι δεν τελούν υπό πτώχευση, πτωχευτικό συμβιβασμό ή υπό αναγκαστική διαχείριση ή δικαστική εκκαθάριση ή ότι δεν έχουν υπαχθεί σε διαδικασία εξυγίανσης. Για τις Ι.Κ.Ε προσκομίζεται επιπλέον και πιστοποιητικό του Γ.Ε.ΜΗ. περί μη έκδοσης απόφασης λύσης ή κατάθεσης αίτησης λύσης του νομικού προσώπου ενώ για τις Ε.Π.Ε προσκομίζεται επιπλέον πιστοποιητικό μεταβολών.
- ii. **Πιστοποιητικό του Γ.Ε.ΜΗ. από το οποίο προκύπτει ότι το νομικό πρόσωπο δεν έχει λυθεί και τεθεί υπό εκκαθάριση με απόφαση των εταίρων.**
- iii. **Εκτύπωση της καρτέλας «Στοιχεία Μητρώου/ Επιχείρησης»** επικαιροποιημένη από την ηλεκτρονική πλατφόρμα της Ανεξάρτητης Αρχής Δημοσίων Εσόδων, όπως αυτά εμφανίζονται στο taxisnet, από την οποία να προκύπτει η μη αναστολή της επιχειρηματικής δραστηριότητάς τους.

Προκειμένου για τα σωματεία και τους συνεταιρισμούς, το Ενιαίο Πιστοποιητικό Δικαστικής Φερεγγυότητας εκδίδεται για τα σωματεία από το αρμόδιο Πρωτοδικείο και για τους συνεταιρισμούς για το χρονικό διάστημα έως τις 31.12.2019 από το Ειρηνοδικείο και μετά την παραπάνω ημερομηνία από το Γ.Ε.Μ.Η.

4. για τις λοιπές περιπτώσεις της παραγράφου 2.2.3.4, υπεύθυνη δήλωση του προσφέροντος οικονομικού φορέα ότι δεν συντρέχουν στο πρόσωπό του οι οριζόμενοι στην παράγραφο λόγω αποκλεισμού.
5. για την παράγραφο 2.2.3.9. υπεύθυνη δήλωση του προσφέροντος οικονομικού φορέα περί μη επιβολής σε βάρος του της κύρωσης του οριζόντιου αποκλεισμού, σύμφωνα τις διατάξεις της κείμενης νομοθεσίας.

B2. Για την απόδειξη της απαίτησης του άρθρου 2.2.4. (απόδειξη καταλληλότητας για την άσκηση επαγγελματικής δραστηριότητας) προσκομίζουν πιστοποιητικό/ βεβαίωση του οικείου επαγγελματικού ή εμπορικού μητρώου του κράτους εγκατάστασης. Οι οικονομικοί φορείς που είναι εγκατεστημένοι σε κράτος μέλος της Ευρωπαϊκής Ένωσης προσκομίζουν πιστοποιητικό/ βεβαίωση του αντίστοιχου επαγγελματικού ή εμπορικού μητρώου του Παραρτήματος XI του Προσαρτήματος Α' του Ν. 4412/2016, με το οποίο πιστοποιείται αφενός η εγγραφή τους σε αυτό και αφετέρου το ειδικό επάγγελμά τους. Στην περίπτωση που χώρα δεν τηρεί τέτοιο μητρώο, το έγγραφο ή το πιστοποιητικό μπορεί να αντικαθίσταται από ένορκη βεβαίωση ή, στα κράτη-μέλη ή στις χώρες όπου δεν προβλέπεται ένορκη βεβαίωση, από υπεύθυνη δήλωση του ενδιαφερομένου ενώπιον αρμόδιας δικαστικής ή διοικητικής αρχής, συμβολαιογράφου ή αρμόδιου επαγγελματικού ή εμπορικού οργανισμού της χώρας καταγωγής ή της χώρας όπου είναι εγκατεστημένος ο οικονομικός φορέας ότι δεν τηρείται τέτοιο μητρώο και ότι ασκεί τη δραστηριότητα που απαιτείται για την εκτέλεση του αντικειμένου της υπό ανάθεση σύμβασης.

Οι εγκατεστημένοι στην Ελλάδα οικονομικοί φορείς προσκομίζουν βεβαίωση εγγραφής στο Βιοτεχνικό ή Εμπορικό ή Βιομηχανικό Επιμελητήριο ή πιστοποιητικό που εκδίδεται από την οικεία υπηρεσία του Γ.Ε.ΜΗ. των ως άνω Επιμελητηρίων.

Επισημαίνεται ότι τα δικαιολογητικά που αφορούν στην απόδειξη της απαίτησης του άρθρου 2.2.4 (απόδειξη καταλληλότητας για την άσκηση επαγγελματικής δραστηριότητας) γίνονται αποδεκτά, εφόσον έχουν εκδοθεί έως τριάντα (30) εργάσιμες ημέρες πριν από την υποβολή τους εκτός εάν, σύμφωνα με τις ειδικότερες διατάξεις αυτών, φέρουν συγκεκριμένο χρόνο ισχύος.

Για την απόδειξη της απαίτησης του άρθρου 2.2.7. (Πρότυπα διασφάλισης ποιότητας και πρότυπα περιβαλλοντικής διαχείρισης) προσκομίζονται τα αναφερόμενα στο εν λόγω άρθρο πιστοποιητικά.

B3. Για την απόδειξη της νόμιμης εκπροσώπησης, στις περιπτώσεις που ο οικονομικός φορέας είναι νομικό πρόσωπο και εγγράφεται υποχρεωτικά ή προαιρετικά, κατά την κείμενη νομοθεσία, και δηλώνει την εκπροσώπηση και τις μεταβολές της σε αρμόδια αρχή (π.χ. Γ.Ε.ΜΗ.), προσκομίζει σχετικό αναλυτικό πιστοποιητικό ισχύουσας εκπροσώπησης, το οποίο πρέπει να έχει εκδοθεί έως τριάντα (30) εργάσιμες ημέρες πριν από την υποβολή του εκτός αν αυτό φέρει συγκεκριμένο χρόνο ισχύος.

Ειδικότερα για τους ημεδαπούς οικονομικούς φορείς προσκομίζονται:

- i. για την απόδειξη της νόμιμης εκπροσώπησης, στις περιπτώσεις που ο οικονομικός φορέας είναι νομικό πρόσωπο και υποχρεούται, κατά την κείμενη νομοθεσία, να δηλώνει την εκπροσώπηση και τις μεταβολές της στο Γ.Ε.ΜΗ, σχετικό αναλυτικό πιστοποιητικό ισχύουσας εκπροσώπησης, το οποίο πρέπει να έχει εκδοθεί έως τριάντα (30) εργάσιμες ημέρες πριν από την υποβολή του.
- ii. για την απόδειξη της νόμιμης σύστασης και των μεταβολών του νομικού προσώπου γενικό πιστοποιητικό μεταβολών του Γ.Ε.ΜΗ, εφόσον έχει εκδοθεί έως τρεις (3) μήνες πριν από την υποβολή του.

Στις λοιπές περιπτώσεις τα κατά περίπτωση νομιμοποιητικά έγγραφα σύστασης και νόμιμης εκπροσώπησης (όπως καταστατικά, πιστοποιητικά μεταβολών, αντίστοιχα ΦΕΚ, αποφάσεις συγκρότησης οργάνων διοίκησης σε σώμα, κλπ., ανάλογα με τη νομική μορφή του οικονομικού φορέα), συνοδευόμενα από υπεύθυνη δήλωση του νόμιμου εκπροσώπου ότι εξακολουθούν να ισχύουν κατά την υποβολή τους.

Σε περίπτωση που για τη διενέργεια της παρούσας διαδικασίας ανάθεσης έχουν χορηγηθεί εξουσίες σε πρόσωπο πλέον αυτών που αναφέρονται στα παραπάνω έγγραφα, προσκομίζεται επιπλέον απόφαση/πρακτικό του αρμοδίου καταστατικού οργάνου διοίκησης του νομικού προσώπου με την οποία χορηγήθηκαν οι σχετικές εξουσίες. Όσον αφορά τα φυσικά πρόσωπα, εφόσον έχουν χορηγηθεί εξουσίες σε τρίτα πρόσωπα, προσκομίζεται εξουσιοδότηση του οικονομικού φορέα.

Οι αλλοδαποί οικονομικοί φορείς προσκομίζουν τα προβλεπόμενα, κατά τη νομοθεσία της χώρας εγκατάστασης, αποδεικτικά έγγραφα και εφόσον δεν προβλέπονται, υπεύθυνη δήλωση του νόμιμου εκπροσώπου από την οποία αποδεικνύονται τα ανωτέρω ως προς τη νόμιμη σύσταση, μεταβολές και εκπροσώπηση του οικονομικού φορέα.

Οι ως άνω υπεύθυνες δηλώσεις γίνονται αποδεκτές εφόσον έχουν συνταχθεί μετά την κοινοποίηση της πρόσκλησης για την υποβολή των δικαιολογητικών.

Από τα ανωτέρω έγγραφα πρέπει να προκύπτουν η νόμιμη σύσταση του οικονομικού φορέα, όλες οι σχετικές τροποποιήσεις των καταστατικών, το/τα πρόσωπο/-α που δεσμεύει/-ουν νόμιμα την εταιρία κατά την ημερομηνία διενέργειας του διαγωνισμού (νόμιμος εκπρόσωπος, δικαίωμα υπογραφής κλπ.), τυχόν τρίτοι, στους οποίους έχει χορηγηθεί εξουσία εκπροσώπησης, καθώς και η θητεία του/των ή/και των μελών του οργάνου διοίκησης/ νόμιμου εκπροσώπου.

- B4.** Οι οικονομικοί φορείς που είναι εγγεγραμμένοι σε επίσημους καταλόγους που προβλέπονται από τις εκάστοτε ισχύουσες εθνικές διατάξεις ή διαθέτουν πιστοποίηση από οργανισμούς πιστοποίησης που συμμορφώνονται με τα ευρωπαϊκά πρότυπα πιστοποίησης, κατά την έννοια του Παραρτήματος VII του Προσαρτήματος Α' του Ν. 4412/2016, μπορούν να προσκομίζουν στις Αναθέτουσες Αρχές πιστοποιητικό εγγραφής εκδιδόμενο από την αρμόδια αρχή ή το πιστοποιητικό που εκδίδεται από τον αρμόδιο οργανισμό πιστοποίησης.

Στα πιστοποιητικά αυτά αναφέρονται τα δικαιολογητικά βάσει των οποίων έγινε η εγγραφή των εν λόγω οικονομικών φορέων στον επίσημο κατάλογο ή η πιστοποίηση και η κατάταξη στον εν λόγω κατάλογο.

Η πιστοποιούμενη εγγραφή στους επίσημους καταλόγους από τους αρμόδιους οργανισμούς ή το πιστοποιητικό, που εκδίδεται από τον οργανισμό πιστοποίησης, συνιστά τεκμήριο καταλληλότητας όσον αφορά τις απαιτήσεις ποιοτικής επιλογής, τις οποίες καλύπτει ο επίσημος κατάλογος ή το πιστοποιητικό.

Οι οικονομικοί φορείς που είναι εγγεγραμμένοι σε επίσημους καταλόγους απαλλάσσονται από την υποχρέωση υποβολής των δικαιολογητικών που αναφέρονται στο πιστοποιητικό εγγραφής τους. Ειδικώς όσον αφορά την καταβολή των εισφορών κοινωνικής ασφάλισης και των φόρων και τελών, προσκομίζονται επιπροσθέτως της βεβαίωσης εγγραφής στον επίσημο κατάλογο και πιστοποιητικά, κατά τα οριζόμενα ανωτέρω στην περίπτωση Β.1, υποπερ. i, ii και iii της περ. β.

- B5.** Οι ενώσεις οικονομικών φορέων που υποβάλλουν κοινή προσφορά, υποβάλλουν τα παραπάνω, κατά περίπτωση δικαιολογητικά, για κάθε οικονομικό φορέα που συμμετέχει στην ένωση, σύμφωνα με τα ειδικότερα προβλεπόμενα στο άρθρο 19 παρ. 2 του Ν. 4412/2016.

- B6.** Στην περίπτωση που οικονομικός φορέας επιθυμεί να στηριχθεί στις ικανότητες άλλων φορέων, σύμφωνα με την παράγραφο 2.2.8 για την απόδειξη ότι θα έχει στη διάθεσή του τους αναγκαίους πόρους, προσκομίζει, ιδίως, σχετική έγγραφη δέσμευση των φορέων αυτών για τον σκοπό αυτό. Ειδικότερα, **προσκομίζεται έγγραφο** (συμφωνητικό ή σε περίπτωση νομικού προσώπου απόφαση του αρμοδίου οργάνου διοίκησης αυτού ή σε περίπτωση φυσικού προσώπου υπεύθυνη δήλωση), **δυνάμει του οποίου αμφότεροι, διαγωνιζόμενος οικονομικός φορέας και τρίτος φορέας, εγκρίνουν τη μεταξύ τους συνεργασία** για την κατά περίπτωση παροχή προς τον διαγωνιζόμενο της

χρηματοοικονομικής ή/και τεχνικής ή/και επαγγελματικής ικανότητας του φορέα, ώστε αυτή να είναι στη διάθεση του διαγωνιζόμενου για την εκτέλεση της Σύμβασης. Η σχετική αναφορά θα πρέπει να είναι λεπτομερής και να αναφέρει κατ' ελάχιστον τους συγκεκριμένους πόρους που θα είναι διαθέσιμοι για την εκτέλεση της σύμβασης και τον τρόπο δια του οποίου θα χρησιμοποιηθούν αυτοί για την εκτέλεση της σύμβασης. Ο τρίτος θα δεσμεύεται ρητά ότι θα διαθέσει στον διαγωνιζόμενο τους συγκεκριμένους πόρους κατά τη διάρκεια της σύμβασης και ο διαγωνιζόμενος ότι θα κάνει χρήση αυτών σε περίπτωση που του ανατεθεί η σύμβαση.

Σε περίπτωση που ο τρίτος διαθέτει στοιχεία τεχνικής ή επαγγελματικής καταλληλότητας που σχετίζονται με τους τίτλους σπουδών και τα επαγγελματικά προσόντα που ορίζονται στην περίπτωση στ' του Μέρους II του Παραρτήματος XII του Προσαρτήματος Α του Ν. 4412/2016 ή με την σχετική επαγγελματική εμπειρία, θα δεσμεύεται ότι θα εκτελέσει τις εργασίες ή υπηρεσίες για τις οποίες απαιτούνται οι συγκεκριμένες ικανότητες, δηλώνοντας το τμήμα της σύμβασης που θα εκτελέσει.

B7. Στην περίπτωση που ο οικονομικός φορέας δηλώνει στην προσφορά του ότι θα κάνει χρήση υπεργολάβων, στις ικανότητες των οποίων δεν στηρίζεται, προσκομίζεται **υπεύθυνη δήλωση του προσφέροντος με αναφορά του τμήματος της σύμβασης το οποίο προτίθεται να αναθέσει σε τρίτους υπό μορφή υπεργολαβίας και υπεύθυνη δήλωση των υπεργολάβων ότι αποδέχονται την εκτέλεση των εργασιών.**

B8. Επισημαίνεται ότι γίνονται αποδεκτές:

- οι ένορκες βεβαιώσεις που αναφέρονται στην παρούσα Διακήρυξη **εφόσον έχουν συνταχθεί έως τρεις (3) μήνες πριν από την υποβολή τους,**
- οι υπεύθυνες δηλώσεις **εφόσον έχουν συνταχθεί μετά την κοινοποίηση της πρόσκλησης για την υποβολή των δικαιολογητικών.** Επισημαίνεται ότι όλες οι υπεύθυνες δηλώσεις που ζητούνται στα πλαίσια της εν λόγω διαδικασίας σύναψης σύμβασης, αναφέρουν τα στοιχεία της διαδικασίας σύναψης σύμβασης (τον αριθμό της σχετικής διακήρυξης, την καταληκτική ημερομηνία υποβολής προσφορών & τον τίτλο της σύμβασης), **υπογράφονται ηλεκτρονικά και δεν απαιτείται θεώρηση του γνησίου της υπογραφής.**

Επίσης, σχετικά με την ηλεκτρονική υπεύθυνη δήλωση ισχύει και το άρθρο εικοστό έβδομο της από 20.3.2020 Π.Ν.Π., (Α 68) - που κυρώθηκε με το άρθρο 1 του Ν. 4683/2020 (Α' 83) - κατά τις παραγράφους 1 και 2 του οποίου: «Η υπεύθυνη δήλωση του άρθρου 8 του Ν. 1599/1986 (Α' 75) μπορεί να συντάσσεται στην Ενιαία Ψηφιακή Πύλη της Δημόσιας Διοίκησης του άρθρου 52 του Ν. 4635/2019 μέσω της ηλεκτρονικής εφαρμογής «e-Dilos». Η ηλεκτρονική υπεύθυνη δήλωση υποβάλλεται και γίνεται αποδεκτή σύμφωνα με τα οριζόμενα στο εικοστό τέταρτο άρθρο της παρούσας 2. Η αυθεντικοποίηση που πραγματοποιείται για τη χρήση της ηλεκτρονικής εφαρμογής της παρ. 1 του παρόντος έχει την ίδια ισχύ με τη βεβαίωση γνήσιου υπογραφής του άρθρου 11 του Ν. 2690/1999 (Α' 45). Η ημερομηνία που αναγράφεται στην προηγμένη ή εγκεκριμένη ηλεκτρονική σφραγίδα του Υπουργείου Ψηφιακής Διακυβέρνησης αντιστοιχεί στην ημερομηνία έκδοσης της ηλεκτρονικής υπεύθυνης δήλωσης. Εφόσον τηρούνται οι όροι του προηγούμενου εδαφίου, η ηλεκτρονική υπεύθυνη δήλωση τόσο ως ηλεκτρονικό όσο και ως έντυπο έγγραφο, συνιστά έγγραφο βέβαιης χρονολογίας.»

B9. Σύμφωνα με το υπ' αριθ. πρωτ. 2210/19.04.2019 διευκρινιστικό έγγραφο της ΕΑΑΔΗΣΥ (ΑΔΑ: 66ΓΠΟΞΤΒ-Ζ9Κ) επισημαίνεται ότι σύμφωνα με το άρθρο 104 παρ. 1 του Ν. 4412/2016, **τα δικαιολογητικά προσωρινού αναδόχου πρέπει να καταλαμβάνουν και τον χρόνο της υποβολής της προσφοράς.**

Στο πλαίσιο αυτό περαιτέρω επισημαίνεται ότι:

- A. τα πιστοποιητικά ασφαλιστικής και φορολογικής ενημερότητας δεν καλύπτουν το προγενέστερο της έκδοσής τους χρονικό διάστημα. Λόγω του σύντομου, σε πολλές**

περιπτώσεις χρόνου ισχύος αυτών των πιστοποιητικών που εκδίδονται από τους ημεδαπούς φορείς, **οι οικονομικοί φορείς πρέπει να μεριμνούν να αποκτούν εγκαίρως πιστοποιητικά τα οποία να καλύπτουν και τον χρόνο υποβολής της προσφοράς**, σύμφωνα με τα ειδικότερα οριζόμενα στο άρθρο 104 του Ν. 4412/2016, **προκειμένου να τα υποβάλουν εφόσον αναδειχθούν προσωρινοί ανάδοχοι.**

- B. το απόσπασμα ποινικού μητρώου και τα λοιπά πιστοποιητικά που εκδίδονται από τις δικαστικές αρχές του άρθρου 80 παρ. 2 του Ν. 4412/2016 (π.χ. περί μη πτώχευσης, εξυγίανσης, δικαστικής εκκαθάρισης, κλπ.), δεδομένου ότι βεβαιώνουν έννομες καταστάσεις μέχρι και το χρόνο έκδοσής τους, δεν είναι απαραίτητο να εκδίδονται και κατά τον χρόνο υποβολής των προσφορών. Τουναντίον, αρκεί η προσκόμισή τους από τον προσωρινό ανάδοχο μαζί με τα λοιπά δικαιολογητικά προσωρινού αναδόχου, δεδομένου ότι τα εν λόγω δικαιολογητικά καλύπτουν όλο το προγενέστερο της έκδοσής τους χρονικό διάστημα και ως εκ τούτου, καλύπτουν τις απαιτήσεις του άρθρου 104 παρ. 1 του Ν. 4412/2016.**

2.3 Κριτήρια ανάθεσης

2.3.1 Κριτήριο ανάθεσης

Κριτήριο ανάθεσης της σύμβασης είναι η **πλέον συμφέρουσα από οικονομική άποψη προσφορά βάσει τιμής, για το σύνολο των παρεχόμενων υπηρεσιών.**

2.4 Κατάρτιση - Περιεχόμενο προσφορών

2.4.1 Γενικοί όροι υποβολής προσφορών

Οι προσφορές υποβάλλονται με βάση τις απαιτήσεις που ορίζονται στο **Παράρτημα Ι** της Διακήρυξης, για το σύνολο των υπό ανάθεση υπηρεσιών.

Δεν επιτρέπονται εναλλακτικές προσφορές.

Η ένωση οικονομικών φορέων υποβάλλει κοινή προσφορά, η οποία υπογράφεται υποχρεωτικά ηλεκτρονικά είτε από όλους τους οικονομικούς φορείς που αποτελούν την ένωση, είτε από εκπρόσωπό τους νομίμως εξουσιοδοτημένο. Στην προσφορά απαραίτητως πρέπει να προσδιορίζεται η έκταση και το είδος της συμμετοχής του (συμπεριλαμβανομένης της κατανομής αμοιβής μεταξύ τους) κάθε μέλους της ένωσης καθώς και ο εκπρόσωπος/ συντονιστής αυτής.

Ο οικονομικός φορέας δύναται να αποσύρει την προσφορά ή την αίτηση συμμετοχής του και να την υποβάλει εκ νέου, έως την καταληκτική ημερομηνία υποβολής προσφορών, χωρίς να απαιτούνται ενέργειες, όπως σχετικό αίτημα του οικονομικού φορέα, μέσω της λειτουργικότητας “Επικοινωνία” προς την αναθέτουσα αρχή, καθώς και σχετικές ενέργειες απόσυρσης («αποκλεισμού») της προσφοράς από χρήστη της αναθέτουσας αρχής.

2.4.2 Χρόνος και Τρόπος υποβολής προσφορών

2.4.2.1. Οι προσφορές υποβάλλονται από τους ενδιαφερόμενους ηλεκτρονικά, μέσω του Ε.Σ.Η.ΔΗ.Σ, μέχρι την καταληκτική ημερομηνία και ώρα που ορίζει η παρούσα διακήρυξη, στην Ελληνική Γλώσσα, σε ηλεκτρονικό φάκελο, σύμφωνα με τα αναφερόμενα στον Ν. 4412/2016, ιδίως στα άρθρα 36 και 37 και στην κατ’ εξουσιοδότηση της παρ. 5 του άρθρου 36 του Ν. 4412/2016 εκδοθείσα υπ’ αριθ. 64233/08.06.2021 (Β’ 2453/09.06.2021). Κοινή Απόφαση των Υπουργών Ανάπτυξης και Επενδύσεων και Ψηφιακής Διακυβέρνησης με θέμα «Ρυθμίσεις τεχνικών ζητημάτων που αφορούν την ανάθεση των Δημοσίων Συμβάσεων Προμηθειών και Υπηρεσιών με χρήση των επιμέρους εργαλείων και διαδικασιών του Εθνικού

Συστήματος Ηλεκτρονικών Δημοσίων Συμβάσεων (Ε.Σ.Η.ΔΗ.Σ)» (εφεξής Κ.Υ.Α. Ε.Σ.Η.ΔΗ.Σ Προμήθειες και Υπηρεσίες).

Για τη συμμετοχή στο διαγωνισμό οι ενδιαφερόμενοι οικονομικοί φορείς απαιτείται να διαθέτουν προηγμένη ηλεκτρονική υπογραφή που υποστηρίζεται τουλάχιστον από αναγνωρισμένο (εγκεκριμένο) πιστοποιητικό, το οποίο χορηγήθηκε από πάροχο υπηρεσιών πιστοποίησης, ο οποίος περιλαμβάνεται στον κατάλογο εμπιστευσης που προβλέπεται στην απόφαση 2009/767/ΕΚ και σύμφωνα με τα οριζόμενα στο Κανονισμό (ΕΕ) 910/2014 και να εγγραφούν στο Ε.Σ.Η.ΔΗ.Σ, σύμφωνα με την περ. β της παρ. 2 του άρθρου 37 του Ν. 4412/2016 και τις διατάξεις του άρθρου 6 της Κ.Υ.Α. Ε.Σ.Η.ΔΗ.Σ Προμήθειες και Υπηρεσίες.

2.4.2.2. Ο χρόνος υποβολής της προσφοράς μέσω του Ε.Σ.Η.ΔΗ.Σ βεβαιώνεται αυτόματα από το Ε.Σ.Η.ΔΗ.Σ με υπηρεσίες χρονοσήμανσης, σύμφωνα με τα οριζόμενα στο άρθρο 37 του Ν. 4412/2016 και τις διατάξεις του άρθρου 10 της ως άνω κοινής υπουργικής απόφασης.

Μετά την παρέλευση της καταληκτικής ημερομηνίας και ώρας, δεν υπάρχει η δυνατότητα υποβολής προσφοράς στο Ε.Σ.Η.ΔΗ.Σ. Σε περιπτώσεις τεχνικής αδυναμίας λειτουργίας του Ε.Σ.Η.ΔΗ.Σ, η Αναθέτουσα Αρχή ρυθμίζει τα της συνέχειας του διαγωνισμού με αιτιολογημένη απόφασή της.

2.4.2.3. Οι οικονομικοί φορείς υποβάλλουν με την προσφορά τους τα ακόλουθα σύμφωνα με τις διατάξεις του άρθρου 13 της Κ.Υ.Α. Ε.Σ.Η.ΔΗ.Σ Προμήθειες και Υπηρεσίες:

- A.** έναν ηλεκτρονικό (υπο)φάκελο με την ένδειξη «**Δικαιολογητικά Συμμετοχής - Τεχνική Προσφορά**», στον οποίο περιλαμβάνεται το σύνολο των κατά περίπτωση απαιτούμενων δικαιολογητικών και η τεχνική προσφορά, σύμφωνα με τις διατάξεις της κείμενης νομοθεσίας και την παρούσα.
- B.** έναν ηλεκτρονικό (υπο)φάκελο με την ένδειξη «**Οικονομική Προσφορά**», στον οποίο περιλαμβάνεται η οικονομική προσφορά του οικονομικού φορέα και το σύνολο των κατά περίπτωση απαιτούμενων δικαιολογητικών.

Από τον οικονομικό φορέα σημαίνονται με χρήση της σχετικής λειτουργικότητας του Ε.Σ.Η.ΔΗ.Σ, τα στοιχεία εκείνα της προσφοράς του που έχουν εμπιστευτικό χαρακτήρα σύμφωνα με τα οριζόμενα στο άρθρο 21 του Ν. 4412/2016. Εφόσον ένας οικονομικός φορέας χαρακτηρίζει πληροφορίες ως εμπιστευτικές, λόγω ύπαρξης τεχνικού ή εμπορικού απορρήτου, στη σχετική δήλωσή του αναφέρει ρητά όλες τις σχετικές διατάξεις νόμου ή διοικητικές πράξεις που επιβάλλουν την εμπιστευτικότητα της συγκεκριμένης πληροφορίας.

Δεν χαρακτηρίζονται ως εμπιστευτικές, πληροφορίες σχετικά με τις τιμές μονάδας, τις προσφερόμενες ποσότητες, την οικονομική προσφορά και τα στοιχεία της τεχνικής προσφοράς που χρησιμοποιούνται για την αξιολόγησή της.

2.4.2.4. Εφόσον οι οικονομικοί φορείς καταχωρίσουν τα στοιχεία, μεταδεδομένα και συνημμένα ηλεκτρονικά αρχεία, που αφορούν δικαιολογητικά συμμετοχής - τεχνικής προσφοράς και οικονομικής προσφοράς τους στις αντίστοιχες ειδικές ηλεκτρονικές φόρμες του Ε.Σ.Η.ΔΗ.Σ, στην συνέχεια μέσω σχετικής λειτουργικότητας εξάγουν αναφορές (εκτυπώσεις) σε μορφή ηλεκτρονικών αρχείων με μορφότυπο PDF, τα οποία αποτελούν συνοπτική αποτύπωση των καταχωρισμένων στοιχείων. Τα ηλεκτρονικά αρχεία των εν λόγω αναφορών (εκτυπώσεων) υπογράφονται ψηφιακά, σύμφωνα με τις προβλεπόμενες διατάξεις (περ. β' της παρ. 2 του άρθρου 37) και επισυνάπτονται από τον οικονομικό φορέα στους αντίστοιχους υποφακέλους. Επισημαίνεται ότι η εξαγωγή και η επισύναψη των προαναφερθέντων αναφορών (εκτυπώσεων) δύναται να πραγματοποιείται για κάθε υποφάκελο ξεχωριστά, από τη στιγμή που έχει ολοκληρωθεί η καταχώριση των στοιχείων σε αυτόν.

2.4.2.5. Ειδικότερα, όσον αφορά τα συνημμένα ηλεκτρονικά αρχεία της προσφοράς, οι Οικονομικοί Φορείς τα καταχωρίζουν στους ανωτέρω (υπο)φακέλους μέσω του Υποσυστήματος, ως εξής :

Τα έγγραφα που καταχωρίζονται στην ηλεκτρονική προσφορά και δεν απαιτείται να προσκομισθούν και σε έντυπη μορφή, γίνονται αποδεκτά κατά περίπτωση, σύμφωνα με τα προβλεπόμενα στις διατάξεις:

- i. είτε των άρθρων 13, 14 και 28 του Ν. 4727/2020 (Α' 184) περί ηλεκτρονικών δημοσίων εγγράφων που φέρουν ηλεκτρονική υπογραφή ή σφραγίδα και, εφόσον πρόκειται για αλλοδαπά δημόσια ηλεκτρονικά έγγραφα, εάν φέρουν επισημείωση e-Apostille
- ii. είτε των άρθρων 15 και 27 του Ν. 4727/2020 (Α' 184) περί ηλεκτρονικών ιδιωτικών εγγράφων που φέρουν ηλεκτρονική υπογραφή ή σφραγίδα
- iii. είτε του άρθρου 11 του Ν. 2690/1999 (Α' 45),
- iv. είτε της παρ. 2 του άρθρου 37 του Ν. 4412/2016, περί χρήσης ηλεκτρονικών υπογραφών σε ηλεκτρονικές διαδικασίες δημοσίων συμβάσεων,
- v. είτε της παρ. 8 του άρθρου 92 του Ν. 4412/2016, περί συνυποβολής υπεύθυνης δήλωσης στην περίπτωση απλής φωτοτυπίας ιδιωτικών εγγράφων στην οποία βεβαιώνεται η ακρίβειά τους.

Επιπλέον, δεν προσκομίζονται σε έντυπη μορφή τα ΦΕΚ και ενημερωτικά και τεχνικά φυλλάδια και άλλα έντυπα, εταιρικά ή μη, με ειδικό τεχνικό περιεχόμενο, δηλαδή έντυπα με αμιγώς τεχνικά χαρακτηριστικά, όπως αριθμούς, αποδόσεις σε διεθνείς μονάδες, μαθηματικούς τύπους και σχέδια.

Ειδικότερα, τα στοιχεία και δικαιολογητικά για τη συμμετοχή του οικονομικού φορέα στη διαδικασία καταχωρίζονται από αυτόν σε μορφή ηλεκτρονικών αρχείων με μορφότυπο PDF.

Ο οικονομικός φορέας δύναται να καταχωρίζει ηλεκτρονικά αρχεία άλλων μορφότυπων, εφόσον αυτό απαιτείται ή κρίνεται απαραίτητο για την καλύτερη αποτύπωση, αξιολόγηση ή αξιοποίηση της πληροφορίας που αυτό περιέχει (ενδεικτικά υπολογιστικά φύλλα σε μορφότυπο XLS/ XLSX, βίντεο σε μορφότυπο MPG/AVI/MP4 κ.α.).

Έως την ημέρα και ώρα αποσφράγισης των προσφορών προσκομίζονται με ευθύνη του οικονομικού φορέα στην Αναθέτουσα Αρχή (κατάθεση στο Κεντρικό Πρωτόκολλο του Πανεπιστημίου Πατρών, Α' Κτίριο Διοίκησης, Ισόγειο, Πανεπιστημιούπολη, Τ.Κ. 265 04, Ρίο, Πάτρα), σε έντυπη μορφή και σε κλειστό/-ούς φάκελο/-ους, στον οποίο αναγράφεται ο αποστολέας και ως παραλήπτης η Επιτροπή Διαγωνισμού του παρόντος διαγωνισμού (αναγράφονται αναλυτικά ο τίτλος του Διαγωνισμού και ο αριθμός Διακήρυξης), τα στοιχεία της ηλεκτρονικής προσφοράς του, τα οποία απαιτείται να προσκομισθούν σε πρωτότυπη μορφή. Τα έντυπα δικαιολογητικά θα συνοδεύονται από έγγραφο στο οποίο θα αναφέρονται αναλυτικά.

Τέτοια στοιχεία και δικαιολογητικά ενδεικτικά είναι :

- i. η πρωτότυπη εγγυητική επιστολή συμμετοχής, πλην των περιπτώσεων που αυτή εκδίδεται ηλεκτρονικά, άλλως η προσφορά απορρίπτεται ως απαράδεκτη,
- ii. αυτά που δεν υπάγονται στις διατάξεις του άρθρου 11 παρ. 2 του Ν. 2690/1999,
- iii. ιδιωτικά έγγραφα τα οποία δεν έχουν επικυρωθεί από δικηγόρο ή δεν φέρουν θεώρηση από υπηρεσίες και φορείς της περίπτωσης α της παρ. 2 του άρθρου 11 του Ν. 2690/1999 ή δεν συνοδεύονται από υπεύθυνη δήλωση για την ακρίβειά τους καθώς και
- iv. τα αλλοδαπά δημόσια έντυπα έγγραφα που φέρουν την επισημείωση της Χάγης (Apostille), ή προξενική θεώρηση και δεν έχουν επικυρωθεί από δικηγόρο.

Σε περίπτωση μη υποβολής ενός ή περισσότερων από τα ως άνω στοιχεία και δικαιολογητικά που υποβάλλονται σε έντυπη μορφή, πλην της πρωτότυπης εγγύησης συμμετοχής, η Αναθέτουσα Αρχή δύναται να ζητήσει τη συμπλήρωση και υποβολή τους, σύμφωνα με το άρθρο 102 του Ν. 4412/2016.

Στα αλλοδαπά δημόσια έγγραφα και δικαιολογητικά εφαρμόζεται η Συνθήκη της Χάγης της 05^{ης}.10.1961, που κυρώθηκε με το Ν. 1497/1984 (Α' 188) , εφόσον συντάσσονται σε κράτη που έχουν προσχωρήσει στην

ως άνω Συνθήκη, άλλως φέρουν προξενική θεώρηση. Απαλλάσσονται από την απαίτηση επικύρωσης (με Apostille ή Προξενική Θεώρηση) αλλοδαπά δημόσια έγγραφα όταν καλύπτονται από διμερείς ή πολυμερείς συμφωνίες που έχει συνάψει η Ελλάδα (ενδεικτικά «Σύμβαση νομικής συνεργασίας μεταξύ Ελλάδας και Κύπρου - 05.03.1984» (κυρωτικός Ν. 1548/1985, «Σύμβαση περί απαλλαγής από την επικύρωση ορισμένων πράξεων και εγγράφων - 15.09.1977» (κυρωτικός Ν. 4231/2014)). Επίσης απαλλάσσονται από την απαίτηση επικύρωσης ή παρόμοιας διατύπωσης δημόσια έγγραφα που εκδίδονται από τις αρχές κράτους-μέλους που υπάγονται στον Κανονισμό Ε.Ε. 2016/1191 για την απλούστευση των απαιτήσεων για την υποβολή ορισμένων δημοσίων εγγράφων στην Ε.Ε., όπως, ενδεικτικά, το λευκό ποινικό μητρώο, υπό τον όρο ότι τα σχετικά με το γεγονός αυτό δημόσια έγγραφα εκδίδονται για πολίτη της Ένωσης από τις αρχές του κράτους-μέλους της ιθαγένειάς του.

Επίσης, γίνονται υποχρεωτικά αποδεκτά ευκρινή φωτοαντίγραφα εγγράφων που έχουν εκδοθεί από αλλοδαπές αρχές και έχουν επικυρωθεί από δικηγόρο, σύμφωνα με τα προβλεπόμενα στην παρ. 2 περ. β του άρθρου 11 του Ν. 2690/1999 «Κώδικας Διοικητικής Διαδικασίας», όπως αντικαταστάθηκε ως άνω με το άρθρο 1 παρ.2 του Ν. 4250/2014.

Οι πρωτότυπες εγγυήσεις συμμετοχής, πλην των εγγυήσεων που εκδίδονται ηλεκτρονικά, προσκομίζονται, με ευθύνη του οικονομικού φορέα, σε κλειστό φάκελο, στον οποίο αναγράφεται ο αποστολέας, τα στοιχεία του παρόντος διαγωνισμού και ως παραλήπτης η Επιτροπή Διαγωνισμού, το αργότερο πριν την ημερομηνία και ώρα αποσφράγισης των προσφορών που ορίζεται στην παρ. 3.1 της παρούσας, άλλως η προσφορά απορρίπτεται ως απαράδεκτη, μετά από γνώμη της Επιτροπής Διαγωνισμού.

Η προσκόμιση των εγγυήσεων συμμετοχής πραγματοποιείται είτε με κατάθεση του ως άνω φακέλου στην υπηρεσία πρωτοκόλλου της Αναθέτουσας Αρχής είτε με την αποστολή του ταχυδρομικώς επί αποδείξει. Το βάρος απόδειξης της έγκαιρης προσκόμισης φέρει ο οικονομικός φορέας. Το εμπρόθεσμο αποδεικνύεται με την επίκληση του αριθμού πρωτοκόλλου ή την προσκόμιση του σχετικού αποδεικτικού αποστολής κατά περίπτωση.

Στην περίπτωση που επιλεγεί η αποστολή του φακέλου της εγγύησης συμμετοχής ταχυδρομικώς, ο οικονομικός φορέας αναρτά, εφόσον δεν διαθέτει αριθμό έγκαιρης εισαγωγής του φακέλου του στο πρωτόκολλο της Αναθέτουσας Αρχής, το αργότερο έως την ημερομηνία και ώρα αποσφράγισης των προσφορών, μέσω της λειτουργικότητας «Επικοινωνία», τα σχετικά αποδεικτικά στοιχεία προσκόμισης (αποδεικτικό κατάθεσης σε υπηρεσίες ταχυδρομείου - ταχυμεταφορών), προκειμένου να ενημερώσει την Αναθέτουσα Αρχή περί της τήρησης της υποχρέωσής του σχετικά με την (εμπρόθεσμη) προσκόμιση της εγγύησης συμμετοχής του στον παρόντα διαγωνισμό.

2.4.3 Περιεχόμενα Φακέλου «Δικαιολογητικά Συμμετοχής - Τεχνική Προσφορά»

2.4.3.1 Δικαιολογητικά Συμμετοχής

Τα στοιχεία και δικαιολογητικά για την συμμετοχή των προσφερόντων στη διαγωνιστική διαδικασία περιλαμβάνουν με ποινή αποκλεισμού τα ακόλουθα υπό στοιχεία:

1. το **Ευρωπαϊκό Ενιαίο Έγγραφο Σύμβασης (Ε.Ε.Ε.Σ)**, όπως προβλέπεται στις παρ. 1 και 3 του άρθρου 79 του Ν. 4412/2016 και τη συνοδευτική υπεύθυνη δήλωση με την οποία ο οικονομικός φορέας **δύναται** να διευκρινίζει τις πληροφορίες που παρέχει με το Ε.Ε.Ε.Σ σύμφωνα με την παρ. 9 του ίδιου άρθρου,

Οι προσφέροντες συμπληρώνουν το σχετικό υπόδειγμα Ε.Ε.Ε.Σ το οποίο αποτελεί αναπόσπαστο μέρος της παρούσας διακήρυξης ως παράρτημα αυτής.

Η συμπλήρωσή του δύναται να πραγματοποιηθεί με χρήση του υποσυστήματος Promitheus ESPDint, προσβάσιμου μέσω της Διαδικτυακής Πύλης (www.promitheus.gov.gr) του ΟΠΣ

Ε.Σ.Η.ΔΗ.Σ ή άλλης σχετικής συμβατής πλατφόρμας υπηρεσιών διαχείρισης ηλεκτρονικών Ε.Ε.Ε.Σ. Οι Οικονομικοί Φορείς δύνανται για αυτό το σκοπό να αξιοποιήσουν το αντίστοιχο ηλεκτρονικό αρχείο με μορφότυπο XML που αποτελεί επικουρικό στοιχείο των εγγράφων της σύμβασης.

Το συμπληρωμένο από τον οικονομικό φορέα Ε.Ε.Ε.Σ, καθώς και η τυχόν συνοδευτική αυτού υπεύθυνη δήλωση, υποβάλλονται σύμφωνα με την περίπτωση δ της παραγράφου 2.4.2.5 της παρούσας, σε ψηφιακά υπογεγραμμένο ηλεκτρονικό αρχείο με μορφότυπο PDF.

Αναλυτικές οδηγίες και πληροφορίες για το θεσμικό πλαίσιο, τον τρόπο χρήσης και συμπλήρωσης ηλεκτρονικών Ε.Ε.Ε.Σ και της χρήση του υποσυστήματος Promitheus ESPDint είναι αναρτημένες σε σχετική θεματική ενότητα στη Διαδικτυακή Πύλη (www.promitheus.gov.gr) του ΟΠΣ Ε.Σ.Η.ΔΗ.Σ.

2. την **Εγγύηση Συμμετοχής**, όπως προβλέπεται στο άρθρο 72 του Ν. 4412/2016 και τις παραγράφους 2.1.5 και 2.2.2 αντίστοιχα της παρούσας διακήρυξης,

Οι πρωτότυπες εγγυήσεις συμμετοχής, πλην των εγγυήσεων που εκδίδονται ηλεκτρονικά (π.χ. Τ.Μ.Ε.Δ.Ε.) οι οποίες φέρουν προηγμένη ψηφιακή υπογραφή, προσκομίζονται, σε κλειστό φάκελο με ευθύνη του οικονομικού φορέα, το αργότερο πριν από την ημερομηνία και ώρα αποσφράγισης των προσφορών που ορίζεται στην παρ. 3.1 της παρούσας, άλλως η προσφορά απορρίπτεται ως απαράδεκτη μετά από γνώμη της Επιτροπής Διαγωνισμού.

3. **Υπεύθυνη Δήλωση**, ηλεκτρονικά υπογεγραμμένη από το νόμιμο εκπρόσωπο του φορέα, **με ημερομηνία εντός του χρονικού διαστήματος κατά το οποίο μπορούν να υποβάλλονται προσφορές**, στην οποία θα δηλώνουν ότι:

- ✦ αποδέχονται πλήρως τους όρους της παρούσας διακήρυξης (αναφέρονται ο αριθμός της διακήρυξης, η καταληκτική ημερομηνία υποβολής προσφορών & ο τίτλος της σύμβασης)
- ✦ η προσφορά τους ισχύει για εκατόν ογδόντα (180) ημερολογιακές ημέρες από την επομένη της καταληκτικής ημερομηνίας υποβολής των προσφορών
- ✦ τα δικαιολογητικά που έχουν προσκομίσει είναι αληθή
- ✦ βεβαιώνεται η ακρίβεια των ιδιωτικών εγγράφων που κατατίθενται

4. **σχετικό αναλυτικό πιστοποιητικό ισχύουσας εκπροσώπησης, το οποίο πρέπει να έχει εκδοθεί έως τριάντα (30) εργάσιμες ημέρες πριν από την υποβολή του**, εκτός αν αυτό φέρει συγκεκριμένο χρόνο ισχύος, για την απόδειξη της νόμιμης εκπροσώπησης, στις περιπτώσεις που ο οικονομικός φορέας είναι νομικό πρόσωπο και υποχρεούται, κατά την κείμενη νομοθεσία, να δηλώνει την εκπροσώπηση και τις μεταβολές της σε αρμόδια αρχή (π.χ. ΓΕΜΗ).

Στις λοιπές περιπτώσεις προσκομίζει **τα κατά περίπτωση νομιμοποιητικά έγγραφα σύστασης και νόμιμης εκπροσώπησης** (όπως καταστατικά, πιστοποιητικά μεταβολών, αντίστοιχα ΦΕΚ, συγκρότηση Δ.Σ. σε σώμα, σε περίπτωση Α.Ε., κλπ. ανάλογα με τη νομική μορφή του οικονομικού φορέα) **συνοδευόμενα από υπεύθυνη δήλωση του νόμιμου εκπροσώπου ότι εξακολουθούν να ισχύουν κατά την υποβολή τους.**

2.4.3.2 Τεχνική Προσφορά

Η τεχνική προσφορά θα πρέπει να καλύπτει όλες τις απαιτήσεις και τις προδιαγραφές που έχουν τεθεί από την αναθέτουσα στο Παράρτημα Ι της παρούσας, περιγράφοντας ακριβώς πώς οι συγκεκριμένες απαιτήσεις και προδιαγραφές πληρούνται. Περιλαμβάνει ιδίως τα έγγραφα και δικαιολογητικά, βάσει των οποίων θα αξιολογηθεί η καταλληλότητα των προσφερόμενων υπηρεσιών, με βάση το κριτήριο ανάθεσης, σύμφωνα με τα αναλυτικώς αναφερόμενα στο ως άνω Παράρτημα.

Ειδικότερα περιέχει:

την **Τεχνική Προσφορά** του συμμετέχοντα οικονομικού φορέα με **αναλυτική και πλήρη περιγραφή των τεχνικών χαρακτηριστικών των προσφερόμενων υπηρεσιών** σύμφωνα με τα απαιτούμενα στο **Παράρτημα Ι** της παρούσας.

Εφόσον οι τεχνικές προδιαγραφές δεν έχουν αποτυπωθεί στο σύνολό τους στην ειδική ηλεκτρονική φόρμα του συστήματος, ο οικονομικός επισυνάπτει σε μορφή pdf ηλεκτρονικά υπογεγραμμένα από το νόμιμο εκπρόσωπο, τα σχετικά ηλεκτρονικά αρχεία της τεχνικής του προσφοράς.

Στα περιεχόμενα της τεχνικής προσφοράς δεν πρέπει σε καμία περίπτωση να εμφανίζονται οικονομικά στοιχεία.

Οι οικονομικοί φορείς αναφέρουν το τμήμα της σύμβασης που προτίθενται να αναθέσουν υπό μορφή υπεργολαβίας σε τρίτους καθώς και τους υπεργολάβους που προτείνουν.

2.4.4 Περιεχόμενα Φακέλου «Οικονομική Προσφορά»/ Τρόπος σύνταξης και υποβολής οικονομικών προσφορών

Η οικονομική προσφορά συντάσσεται με βάση το αναγραφόμενο στην παρούσα κριτήριο ανάθεσης, σύμφωνα με τα αναγραφόμενα στο Παράρτημα Ι της παρούσας.

Η προσφερόμενη τιμή για το σύνολο των παρεχόμενων υπηρεσιών, θα δίνεται σε ευρώ (€), θα αναγράφεται αριθμητικώς και θα έχει τη μορφή X.XXX,XX (δύο (2) δεκαδικά ψηφία).

Οι συμμετέχοντες οικονομικοί φορείς μπορούν να καταθέσουν προσφορά για το σύνολο της υπηρεσίας βάσει του Παραρτήματος Ι.

Οι προσφέροντες θα υποβάλλουν:

- A.** την **ηλεκτρονική οικονομική προσφορά του συστήματος** (σε αρχείο .pdf ηλεκτρονικά υπογεγραμμένο)
- B.** το **ηλεκτρονικό αρχείο «Έντυπο Οικονομικής Προσφοράς» (Παράρτημα ΙΙ)** (σε αρχείο .pdf ψηφιακά υπογεγραμμένο), το οποίο έχει αναρτηθεί σε επεξεργάσιμη μορφή στη διαδικτυακή πύλη www.promitheus.gov.gr της πλατφόρμας Ε.Σ.Η.ΔΗ.Σ. Σε περίπτωση εσφαλμένης αναγραφής Φ.Π.Α, αυτός μπορεί να διορθωθεί από την Υπηρεσία.

Στην τιμή περιλαμβάνονται οι υπέρ τρίτων κρατήσεις, ως και κάθε άλλη επιβάρυνση, σύμφωνα με την κείμενη νομοθεσία, μη συμπεριλαμβανομένου Φ.Π.Α. για την παράδοση του υλικού στον τόπο και με τον τρόπο που προβλέπεται στα έγγραφα της σύμβασης.

Οι υπέρ τρίτων κρατήσεις υπόκεινται στο εκάστοτε ισχύον αναλογικό τέλος χαρτοσήμου 3% και στην επ' αυτού εισφορά υπέρ ΟΓΑ χαρτοσήμου 20%.

Οι προσφερόμενες τιμές είναι σταθερές καθ' όλη τη διάρκεια της σύμβασης και δεν αναπροσαρμόζονται. Ως απαράδεκτες θα απορρίπτονται προσφορές στις οποίες: (α) δεν δίνεται τιμή σε ΕΥΡΩ (€) ή καθορίζεται σχέση ΕΥΡΩ προς ξένο νόμισμα, (β) δεν προκύπτει με σαφήνεια η προσφερόμενη τιμή με την επιφύλαξη του άρθρου 102 του Ν. 4412/2016 και (γ) η τιμή υπερβαίνει τον προϋπολογισμό της σύμβασης που καθορίζεται και τεκμηριώνεται από την Αναθέτουσα Αρχή στο Παραρτήματος Ι της παρούσας διακήρυξης.

2.4.5 Χρόνος ισχύος των προσφορών

Οι υποβαλλόμενες προσφορές ισχύουν και δεσμεύουν τους οικονομικούς φορείς για διάστημα εκατόν ογδόντα (180) ημερολογιακών ημερών από την επομένη της καταληκτικής ημερομηνίας υποβολής των προσφορών.

Προσφορά η οποία ορίζει χρόνο ισχύος μικρότερο από τον ανωτέρω προβλεπόμενο απορρίπτεται ως μη κανονική.

Η ισχύς της προσφοράς μπορεί να παρατείνεται εγγράφως, εφόσον τούτο ζητηθεί από την Αναθέτουσα Αρχή, πριν από τη λήξη της, με αντίστοιχη παράταση της εγγυητικής επιστολής συμμετοχής σύμφωνα με τα οριζόμενα στο άρθρο 72 παρ. 1 του Ν. 4412/2016 και την παράγραφο 2.2.2. της παρούσας, κατ' ανώτατο όριο για χρονικό διάστημα ίσο με την προβλεπόμενη ως άνω αρχική διάρκεια. Σε περίπτωση αιτήματος της Αναθέτουσας Αρχής για παράταση της ισχύος της προσφοράς, για τους οικονομικούς φορείς, που αποδέχτηκαν την παράταση, πριν τη λήξη ισχύος των προσφορών τους, οι προσφορές ισχύουν και τους δεσμεύουν για το επιπλέον αυτό χρονικό διάστημα.

Μετά τη λήξη και του παραπάνω ανώτατου ορίου χρόνου παράτασης ισχύος της προσφοράς, τα αποτελέσματα της διαδικασίας ανάθεσης ματαιώνονται, εκτός αν η Αναθέτουσα Αρχή κρίνει, κατά περίπτωση, αιτιολογημένα, ότι η συνέχιση της διαδικασίας εξυπηρετεί το δημόσιο συμφέρον, οπότε οι οικονομικοί φορείς που συμμετέχουν στη διαδικασία μπορούν να επιλέξουν είτε να παρατείνουν την προσφορά και την εγγύηση συμμετοχής τους, εφόσον τους ζητηθεί πριν την πάροδο του ανωτέρω ανώτατου ορίου παράτασης της προσφοράς τους είτε όχι. Στην τελευταία περίπτωση, η διαδικασία συνεχίζεται με όσους παρατείνουν τις προσφορές τους και αποκλείονται οι λοιποί οικονομικοί φορείς.

Σε περίπτωση που λήξει ο χρόνος ισχύος των προσφορών και δεν ζητηθεί παράταση της προσφοράς, η Αναθέτουσα Αρχή δύναται με αιτιολογημένη απόφασή της, εφόσον η εκτέλεση της σύμβασης εξυπηρετεί το δημόσιο συμφέρον, να ζητήσει εκ των υστέρων από τους οικονομικούς φορείς που συμμετέχουν στη διαδικασία να παρατείνουν την προσφορά τους.

2.4.6 Λόγοι απόρριψης προσφορών

Η Αναθέτουσα Αρχή με βάση τα αποτελέσματα του ελέγχου και της αξιολόγησης των προσφορών, απορρίπτει, σε κάθε περίπτωση, προσφορά:

- ⇔ η οποία αποκλίνει από απαράβατους όρους περί σύνταξης και υποβολής της προσφοράς, ή δεν υποβάλλεται εμπρόθεσμα με τον τρόπο και με το περιεχόμενο που ορίζεται στην παρούσα και συγκεκριμένα στις παραγράφους 2.4.1 (Γενικοί όροι υποβολής προσφορών), 2.4.2. (Χρόνος και τρόπος υποβολής προσφορών), 2.4.3. (Περιεχόμενο φακέλων δικαιολογητικών συμμετοχής, τεχνικής προσφοράς), 2.4.4. (Περιεχόμενο φακέλου οικονομικής προσφοράς, τρόπος σύνταξης και υποβολής οικονομικών προσφορών), 2.4.5. (Χρόνος ισχύος προσφορών), 3.1. (Αποσφράγιση και αξιολόγηση προσφορών), 3.2 (Πρόσκληση υποβολής δικαιολογητικών προσωρινού αναδόχου) της παρούσας,
- ⇔ η οποία περιέχει ατελείς, ελλιπείς, ασαφείς ή λανθασμένες πληροφορίες ή τεκμηρίωση, συμπεριλαμβανομένων των πληροφοριών που περιέχονται στο Ε.Ε.Ε.Σ, εφόσον αυτές δεν επιδέχονται συμπλήρωσης, διόρθωσης, αποσαφήνισης ή διευκρίνισης ή, εφόσον επιδέχονται, δεν έχουν αποκατασταθεί από τον προσφέροντα, εντός της προκαθορισμένης προθεσμίας, σύμφωνα το άρθρο 102 του Ν. 4412/2016 και την παρ. 3.1.2.1 της παρούσας διακήρυξης,
- ⇔ για την οποία ο προσφέρων δεν παράσχει τις απαιτούμενες εξηγήσεις, εντός της προκαθορισμένης προθεσμίας ή η εξήγηση δεν είναι αποδεκτή από την Αναθέτουσα Αρχή σύμφωνα με την παρ. 3.1.2.1 της παρούσας και τα άρθρα 102 και 103 του Ν. 4412/2016,
- ⇔ η οποία είναι εναλλακτική προσφορά,

- ⇔ η οποία υποβάλλεται από έναν προσφέροντα που έχει υποβάλλει δύο ή περισσότερες προσφορές. Ο περιορισμός αυτός ισχύει, υπό τους όρους της παραγράφου 2.2.3.4 περ. (γ) της παρούσας (περ. γ' της παρ. 4 του άρθρου 73 του Ν. 4412/2016) και στην περίπτωση ενώσεων οικονομικών φορέων με κοινά μέλη καθώς και στην περίπτωση οικονομικών φορέων που συμμετέχουν είτε αυτοτελώς είτε ως μέλη ενώσεων.
- ⇔ η οποία είναι υπό αίρεση,
- ⇔ η οποία θέτει όρο αναπροσαρμογής,
- ⇔ για την οποία ο προσφέρων δεν παράσχει, εντός αποκλειστικής προθεσμίας είκοσι (20) ημερών από την κοινοποίηση σε αυτόν σχετικής πρόσκλησης της Αναθέτουσας Αρχής, εξηγήσεις αναφορικά με την τιμή ή το κόστος που προτείνει σε αυτήν, στην περίπτωση που η προσφορά του φαίνεται ασυνήθιστα χαμηλή σε σχέση με τα αγαθά, σύμφωνα με την παρ. 1 του άρθρου 88 του Ν. 4412/2016,
- ⇔ εφόσον διαπιστωθεί ότι είναι ασυνήθιστα χαμηλή διότι δε συμμορφώνεται με τις ισχύουσες υποχρεώσεις της παρ. 2 του άρθρου 18 του Ν. 4412/2016,
- ⇔ η οποία παρουσιάζει αποκλίσεις ως προς τους όρους και τις τεχνικές προδιαγραφές της σύμβασης,
- ⇔ η οποία παρουσιάζει ελλείψεις ως προς τα δικαιολογητικά που ζητούνται από τα έγγραφα της παρούσας διακήρυξης, εφόσον αυτές δεν θεραπευτούν από τον προσφέροντα με την υποβολή ή τη συμπλήρωσή τους, εντός της προκαθορισμένης προθεσμίας, σύμφωνα με τα άρθρα 102 και 103 του Ν. 4412/2016,
- ⇔ εάν από τα δικαιολογητικά του άρθρου 103 του Ν. 4412/2016, που προσκομίζονται από τον προσωρινό ανάδοχο, δεν αποδεικνύεται η μη συνδρομή των λόγων αποκλεισμού της παραγράφου 2.2.3 της παρούσας ή η πλήρωση μιας ή περισσότερων από τις απαιτήσεις των κριτηρίων ποιοτικής επιλογής, σύμφωνα με τις παραγράφους 2.2.4. επ., περί κριτηρίων επιλογής,
- ⇔ εάν κατά τον έλεγχο των ως άνω δικαιολογητικών του άρθρου 103 του Ν. 4412/2016, διαπιστωθεί ότι τα στοιχεία που δηλώθηκαν, σύμφωνα με το άρθρο 79 του Ν. 4412/2016, είναι εκ προθέσεως απατηλά ή ότι έχουν υποβληθεί πλαστά αποδεικτικά στοιχεία.

3. ΔΙΕΝΕΡΓΕΙΑ ΔΙΑΔΙΚΑΣΙΑΣ - ΑΞΙΟΛΟΓΗΣΗ ΠΡΟΣΦΟΡΩΝ

3.1 Αποσφράγιση και αξιολόγηση προσφορών

3.1.1 Ηλεκτρονική αποσφράγιση προσφορών

Το πιστοποιημένο στο Ε.Σ.Η.ΔΗ.Σ για την αποσφράγιση των προσφορών αρμόδιο όργανο της Αναθέτουσας Αρχής, ήτοι η επιτροπή διενέργειας/ επιτροπή αξιολόγησης, **εφεξής Επιτροπή Διαγωνισμού**, προβαίνει στην έναρξη της διαδικασίας ηλεκτρονικής αποσφράγισης των φακέλων των προσφορών, κατά το άρθρο 100 του Ν. 4412/2016 ακολουθώντας τα εξής στάδια:

- ⇔ Ηλεκτρονική Αποσφράγιση του (υπό)φακέλου «Δικαιολογητικά Συμμετοχής - Τεχνική Προσφορά» και του (υπό)φακέλου «Οικονομική Προσφορά», την **13^η Δεκεμβρίου 2024, ημέρα Παρασκευή και ώρα 11:00 π.μ.**

Στο στάδιο αυτό τα στοιχεία των προσφορών που αποσφραγίζονται είναι προσβάσιμα μόνο στα μέλη της Επιτροπής Διαγωνισμού και την Αναθέτουσα Αρχή.

Σε κάθε στάδιο τα στοιχεία των προσφορών που αποσφραγίζονται είναι καταρχήν προσβάσιμα μόνο στα μέλη της Επιτροπής Διαγωνισμού και την Αναθέτουσα Αρχή.

3.1.2 Αξιολόγηση προσφορών

3.1.2.1 Μετά την κατά περίπτωση ηλεκτρονική αποσφράγιση των προσφορών η Αναθέτουσα Αρχή προβαίνει στην αξιολόγηση αυτών, μέσω των αρμόδιων πιστοποιημένων στο Ε.Σ.Η.ΔΗ.Σ οργάνων της, εφαρμοζόμενων κατά τα λοιπά των κειμένων διατάξεων.

Η Αναθέτουσα Αρχή τηρώντας τις αρχές της ίσης μεταχείρισης και της διαφάνειας, ζητά από τους προσφέροντες οικονομικούς φορείς, όταν οι πληροφορίες ή η τεκμηρίωση που πρέπει να υποβάλλονται είναι ή εμφανίζονται ελλιπείς ή λανθασμένες, συμπεριλαμβανομένων εκείνων στο Ε.Ε.Ε.Σ ή όταν λείπουν συγκεκριμένα έγγραφα, να υποβάλλουν, να συμπληρώνουν, να αποσαφηνίζουν ή να ολοκληρώνουν τις σχετικές πληροφορίες ή τεκμηρίωση, εντός προθεσμίας όχι μικρότερης των δέκα (10) ημερών και όχι μεγαλύτερης των είκοσι (20) ημερών από την ημερομηνία κοινοποίησης σε αυτούς της σχετικής πρόσκλησης. Η συμπλήρωση ή η αποσαφήνιση ζητείται και γίνεται αποδεκτή υπό την προϋπόθεση ότι δεν τροποποιείται η προσφορά του οικονομικού φορέα και ότι αφορά σε στοιχεία ή δεδομένα, των οποίων είναι αντικειμενικά εξακριβώσιμος ο προγενέστερος χαρακτήρας σε σχέση με το πέρας της καταληκτικής προθεσμίας παραλαβής προσφορών. Τα ανωτέρω ισχύουν κατ' αναλογία και για τυχόν ελλείπουσες δηλώσεις, υπό την προϋπόθεση ότι βεβαιώνουν γεγονότα αντικειμενικά εξακριβώσιμα.

Ειδικότερα :

- i.** Η Επιτροπή Διαγωνισμού εξετάζει αρχικά την προσκόμιση της εγγύησης συμμετοχής, σύμφωνα με την παράγραφο 1 του άρθρου 72. Σε περίπτωση παράλειψης προσκόμισης, είτε της εγγύησης συμμετοχής ηλεκτρονικής έκδοσης, μέχρι την καταληκτική ημερομηνία υποβολής προσφορών, είτε του πρωτοτύπου της έντυπης εγγύησης συμμετοχής, μέχρι την ημερομηνία και ώρα αποσφράγισης, η Επιτροπή Διαγωνισμού συντάσσει πρακτικό στο οποίο εισηγείται την απόρριψη της προσφοράς ως απαράδεκτης.

Στη συνέχεια εκδίδεται από την Αναθέτουσα Αρχή απόφαση, με την οποία επικυρώνεται το ανωτέρω πρακτικό. Η απόφαση απόρριψης της προσφοράς του παρόντος εδαφίου εκδίδεται πριν από την έκδοση οποιασδήποτε άλλης απόφασης σχετικά με την αξιολόγηση των προσφορών της οικείας διαδικασίας ανάθεσης σύμβασης και κοινοποιείται σε όλους τους προσφέροντες, μέσω της λειτουργικότητας της «Επικοινωνίας» του ηλεκτρονικού διαγωνισμού στο Ε.Σ.Η.ΔΗ.Σ.

Κατά της εν λόγω απόφασης χωρεί προδικαστική προσφυγή, σύμφωνα με τα οριζόμενα στην παράγραφο 3.4 της παρούσας.

Η Αναθέτουσα Αρχή επικοινωνεί παράλληλα με τους φορείς που φέρονται να έχουν εκδώσει τις εγγυητικές επιστολές, προκειμένου να διαπιστώσει την εγκυρότητά τους.

- ii. Μετά την έκδοση της ανωτέρω απόφασης η Επιτροπή Διαγωνισμού προβαίνει αρχικά στον έλεγχο των δικαιολογητικών συμμετοχής και εν συνεχεία στην αξιολόγηση των τεχνικών προσφορών των προσφερόντων των οποίων τα δικαιολογητικά συμμετοχής έκρινε πλήρη. Η αξιολόγηση γίνεται σύμφωνα με τους όρους της παρούσας και η διαδικασία αξιολόγησης ολοκληρώνεται με την καταχώριση σε πρακτικό των προσφερόντων, των αποτελεσμάτων του ελέγχου και της αξιολόγησης των δικαιολογητικών συμμετοχής και των τεχνικών προσφορών.
- iii. Στη συνέχεια η Επιτροπή Διαγωνισμού προβαίνει στην αξιολόγηση των οικονομικών προσφορών των προσφερόντων, των οποίων τα δικαιολογητικά συμμετοχής και η τεχνική προσφορά κρίθηκαν αποδεκτά, συντάσσει πρακτικό στο οποίο καταχωρίζονται οι οικονομικές προσφορές κατά σειρά μειοδοσίας και εισηγείται αιτιολογημένα την αποδοχή ή απόρριψή τους, την κατάταξη των προσφορών και την ανάδειξη του προσωρινού αναδόχου.

Εάν οι προσφορές φαίνονται ασυνήθιστα χαμηλές σε σχέση με το αντικείμενο της σύμβασης, η Αναθέτουσα Αρχή απαιτεί από τους οικονομικούς φορείς, μέσω της λειτουργικότητας της «Επικοινωνίας» του ηλεκτρονικού διαγωνισμού στο Ε.Σ.Η.ΔΗ.Σ, να εξηγήσουν την τιμή ή το κόστος που προτείνουν στην προσφορά τους, **εντός αποκλειστικής προθεσμίας, κατά ανώτατο όριο είκοσι (20) ημερών από την κοινοποίηση της σχετικής πρόσκλησης.** Στην περίπτωση αυτή εφαρμόζονται τα άρθρα 88 και 89 Ν. 4412/2016. Εάν τα παρεχόμενα στοιχεία δεν εξηγούν κατά τρόπο ικανοποιητικό το χαμηλό επίπεδο της τιμής ή του κόστους που προτείνεται, η προσφορά απορρίπτεται ως μη κανονική.

Στην περίπτωση ισότιμων προσφορών η Αναθέτουσα Αρχή επιλέγει τον ανάδοχο με κλήρωση μεταξύ των οικονομικών φορέων που υπέβαλαν ισότιμες προσφορές. Η κλήρωση γίνεται ενώπιον της Επιτροπής του Διαγωνισμού και παρουσία των οικονομικών φορέων που υπέβαλαν τις ισότιμες προσφορές.

Στη συνέχεια, εφόσον το αποφαινόμενο όργανο της Αναθέτουσας Αρχής εγκρίνει τα ανωτέρω πρακτικά εκδίδεται απόφαση για τα αποτελέσματα όλων των ανωτέρω σταδίων («Δικαιολογητικά Συμμετοχής», «Τεχνική Προσφορά» και «Οικονομική Προσφορά») και η Αναθέτουσα Αρχή προσκαλεί εγγράφως, μέσω της λειτουργικότητας της «Επικοινωνίας» του ηλεκτρονικού διαγωνισμού στο Ε.Σ.Η.ΔΗ.Σ, τον πρώτο σε κατάταξη προσφέροντα/ μειοδότη στον οποίον πρόκειται να γίνει η κατακύρωση («προσωρινός ανάδοχος») να υποβάλει τα δικαιολογητικά κατακύρωσης, σύμφωνα με όσα ορίζονται στο άρθρο 103 και την παράγραφο 3.2 της παρούσας, περί πρόσκλησης για υποβολή δικαιολογητικών. **Η απόφαση έγκρισης των πρακτικών δεν κοινοποιείται στους προσφέροντες και ενσωματώνεται στην απόφαση κατακύρωσης. Η πρόσβαση (δημοσίευση) στο περιεχόμενο των προσφορών των συμμετεχόντων Οικονομικών Φορέων, θα πραγματοποιείται με την έκδοση και κοινοποίηση της Απόφασης Κατακύρωσης.**

Σε κάθε περίπτωση, όταν έχει υποβληθεί εξ αρχής μία προσφορά, τα αποτελέσματα όλων των σταδίων της διαδικασίας ανάθεσης, ήτοι Δικαιολογητικών Συμμετοχής, Τεχνικής Προσφοράς και Οικονομικής Προσφοράς, επικυρώνονται με την απόφαση κατακύρωσης του άρθρου 105 του ν. 4412/2016, σύμφωνα με την παράγραφο 3.3 της παρούσας, που εκδίδεται μετά το πέρας και του τελευταίου σταδίου της διαδικασίας. Κατά της ανωτέρω απόφασης χωρεί προδικαστική προσφυγή ενώπιον της ΕΑΔΗΣΥ σύμφωνα με όσα προβλέπονται στην παράγραφο 3.4 της παρούσας .

3.2 Πρόσκληση υποβολής δικαιολογητικών προσωρινού αναδόχου - Δικαιολογητικά προσωρινού αναδόχου

Μετά την αξιολόγηση των προσφορών η Αναθέτουσα Αρχή αποστέλλει σχετική ηλεκτρονική πρόσκληση στον προσφέροντα, στον οποίο πρόκειται να γίνει η κατακύρωση («προσωρινό ανάδοχο»), μέσω της λειτουργικότητας της «Επικοινωνίας» του ηλεκτρονικού διαγωνισμού στο Ε.Σ.Η.ΔΗ.Σ και τον καλεί να υποβάλει εντός προθεσμίας δέκα (10) ημερών από την κοινοποίηση της σχετικής έγγραφης ειδοποίησης σε αυτόν, τα αποδεικτικά έγγραφα νομοποίησης και τα πρωτότυπα ή αντίγραφα όλων των δικαιολογητικών που περιγράφονται στην παράγραφο 2.2.9.2. και στο Παράρτημα ΙΙΙ της παρούσας διακήρυξης, ως αποδεικτικά στοιχεία για τη μη συνδρομή των λόγων αποκλεισμού της παραγράφου 2.2.3 της διακήρυξης, καθώς και για την πλήρωση των κριτηρίων ποιοτικής επιλογής των παραγράφων 2.2.4 - 2.2.8 αυτής.

Ειδικότερα, το σύνολο των στοιχείων και δικαιολογητικών της ως άνω παραγράφου αποστέλλονται από αυτόν σε μορφή ηλεκτρονικών αρχείων με μορφότυπο PDF, σύμφωνα με τα ειδικώς οριζόμενα στην παράγραφο 2.4.2.5 της παρούσας.

Εντός της προθεσμίας υποβολής των δικαιολογητικών κατακύρωσης και το αργότερο έως την τρίτη εργάσιμη ημέρα από την καταληκτική ημερομηνία ηλεκτρονικής υποβολής των δικαιολογητικών κατακύρωσης, προσκομίζονται με ευθύνη του οικονομικού φορέα, στην Αναθέτουσα Αρχή, σε έντυπη μορφή και σε κλειστό φάκελο, στον οποίο αναγράφεται ο αποστολέας, τα στοιχεία του Διαγωνισμού και ως παραλήπτης η Επιτροπή Διαγωνισμού, τα στοιχεία και δικαιολογητικά, τα οποία απαιτείται να προσκομισθούν σε έντυπη μορφή (ως πρωτότυπα ή ακριβή αντίγραφα), σύμφωνα με τα προβλεπόμενα στις διατάξεις της ως άνω παραγράφου 2.4.2.5.

Αν δεν προσκομισθούν τα παραπάνω δικαιολογητικά ή υπάρχουν ελλείψεις σε αυτά που υποβλήθηκαν, η Αναθέτουσα Αρχή καλεί τον προσωρινό ανάδοχο να προσκομίσει τα ελλείποντα δικαιολογητικά ή να συμπληρώσει τα ήδη υποβληθέντα ή να παράσχει διευκρινήσεις με την έννοια του άρθρου 102 του Ν. 4412/2016 εντός δέκα (10) ημερών από την κοινοποίηση της σχετικής πρόσκλησης σε αυτόν.

Ο προσωρινός ανάδοχος δύναται να υποβάλει αίτημα, μέσω της λειτουργικότητας της «Επικοινωνίας» του ηλεκτρονικού διαγωνισμού στο Ε.Σ.Η.ΔΗ.Σ προς την Αναθέτουσα Αρχή, για παράταση της ως άνω προθεσμίας συνοδευόμενο από αποδεικτικά έγγραφα περί αίτησης χορήγησης δικαιολογητικών προσωρινού αναδόχου. Στην περίπτωση αυτή η Αναθέτουσα Αρχή παρατείνει την προθεσμία υποβολής αυτών, για όσο χρόνο απαιτηθεί για τη χορήγησή τους από τις αρμόδιες δημόσιες αρχές. Ο προσωρινός ανάδοχος μπορεί να αξιοποιεί τη δυνατότητα αυτή τόσο εντός της αρχικής προθεσμίας για την υποβολή δικαιολογητικών όσο και εντός της προθεσμίας για την προσκόμιση ελλειπόντων ή τη συμπλήρωση ήδη υποβληθέντων δικαιολογητικών, κατά την έννοια του άρθρου 102 του Ν. 4412/2016, ως ανωτέρω προβλέπεται. Η παρούσα ρύθμιση εφαρμόζεται αναλόγως και όταν η Αναθέτουσα Αρχή ζητήσει την προσκόμιση των δικαιολογητικών κατά τη διαδικασία αξιολόγησης των προσφορών ή αιτήσεων συμμετοχής και πριν από το στάδιο κατακύρωσης κατ' εφαρμογή της διάταξης του πρώτου εδαφίου της παρ. 5 του άρθρου 79 του Ν. 4412/2016, τηρουμένων των αρχών της ίσης μεταχείρισης και της διαφάνειας.

Σύμφωνα με το υπ' αριθ. πρωτ. 21603/ΕΞ/2021 έγγραφο της Διεύθυνσης Διαχείρισης, Ανάπτυξης & Υποστήριξης Εθνικού Συστήματος Ηλεκτρονικών Δημοσίων Συμβάσεων (Ε.Σ.Η.ΔΗ.Σ) με θέμα «Έκδοση της υπ' αριθ. 64233/09.06.2021 ΚΥΑ Ε.Σ.Η.ΔΗ.Σ Προμήθειες και Υπηρεσίες - Νέες παραμετροποιήσεις/ λειτουργικότητες στο Ε.Σ.Η.ΔΗ.Σ Προμήθειες και Υπηρεσίες» επισημαίνεται ότι όλη η διαδικασία πλέον (αποστολή πρόσκλησης για υποβολή των δικαιολογητικών κατακύρωσης, υποβολή δικαιολογητικών κατακύρωσης από τον προσωρινό ανάδοχο, συμπλήρωση στοιχείων, διευκρινίσεις) θα πραγματοποιείται μέσω της λειτουργικότητας «Επικοινωνία» της εκάστοτε ηλεκτρονικής διαδικασίας και δεν θα απαιτείται η διαδικασία της αποσφράγισης του φακέλου των δικαιολογητικών κατακύρωσης.

Απορρίπτεται η προσφορά του προσωρινού αναδόχου, καταπίπτει υπέρ της Αναθέτουσας Αρχής η εγγύηση συμμετοχής του και η κατακύρωση γίνεται στον προσφέροντα που υπέβαλε την αμέσως επόμενη πλέον συμφέρουσα από οικονομική άποψη προσφορά, τηρουμένης της ανωτέρω διαδικασίας, εάν:

- i. κατά τον έλεγχο των παραπάνω δικαιολογητικών διαπιστωθεί ότι τα στοιχεία που δηλώθηκαν με το Ευρωπαϊκό Ενιαίο Έγγραφο Σύμβασης (Ε.Ε.Ε.Σ) είναι εκ προθέσεως απατηλά ή έχουν υποβληθεί πλαστά αποδεικτικά στοιχεία ή
- ii. δεν υποβληθούν στο προκαθορισμένο χρονικό διάστημα τα απαιτούμενα πρωτότυπα ή αντίγραφα των παραπάνω δικαιολογητικών ή
- iii. από τα δικαιολογητικά που προσκομίσθηκαν νομίμως και εμπροθέσμως, δεν αποδεικνύεται η μη συνδρομή των λόγων αποκλεισμού σύμφωνα με την παράγραφο 2.2.3 (λόγοι αποκλεισμού) ή η πλήρωση μιας ή περισσοτέρων από τις απαιτήσεις των κριτηρίων ποιοτικής επιλογής σύμφωνα με τις παραγράφους 2.2.4 έως 2.2.8 (κριτήρια ποιοτικής επιλογής) της παρούσας.

Σε περίπτωση έγκαιρης και προσήκουσας ενημέρωσης της Αναθέτουσας Αρχής για μεταβολές στις προϋποθέσεις, τις οποίες ο προσωρινός ανάδοχος είχε δηλώσει με το Ευρωπαϊκό Ενιαίο Έγγραφο Σύμβασης (Ε.Ε.Ε.Σ) ότι πληροί, οι οποίες μεταβολές επήλθαν ή για τις οποίες μεταβολές έλαβε γνώση μετά την δήλωση και μέχρι την ημέρα της σύναψης της σύμβασης (οψιγενείς μεταβολές), δεν καταπίπτει υπέρ της Αναθέτουσας Αρχής η εγγύηση συμμετοχής του.

Αν κανένας από τους προσφέροντες δεν υποβάλλει αληθή ή ακριβή δήλωση ή δεν προσκομίσει ένα ή περισσότερα από τα απαιτούμενα έγγραφα και δικαιολογητικά ή δεν αποδείξει ότι: (α) δεν βρίσκεται σε μία από τις καταστάσεις της παραγράφου 2.2.3 της παρούσας διακήρυξης και (β) πληροί τα σχετικά κριτήρια ποιοτικής επιλογής τα οποία έχουν καθοριστεί σύμφωνα με τις παραγράφους 2.2.4-2.2.8 της παρούσας διακήρυξης, η διαδικασία ματαιώνεται.

Η διαδικασία ελέγχου των παραπάνω δικαιολογητικών ολοκληρώνεται με τη σύνταξη πρακτικού από την Επιτροπή του Διαγωνισμού, στο οποίο αναγράφεται η τυχόν συμπλήρωση δικαιολογητικών σύμφωνα με όσα ορίζονται ανωτέρω (παράγραφος 3.1.2.1.) και τη διαβίβασή του στο αποφαινόμενο όργανο της Αναθέτουσας Αρχής για τη λήψη απόφασης είτε για την κατακύρωση της σύμβασης είτε για τη ματαίωση της διαδικασίας.

Η Αναθέτουσα Αρχή αιτιολογημένα και κατόπιν γνώμης της αρμόδιας επιτροπής του διαγωνισμού, μπορεί να κατακυρώσει τη σύμβαση για ολόκληρη ή μεγαλύτερη ή μικρότερη ποσότητα αγαθών από αυτή που καθορίζεται στο Παράρτημα Ι σε ποσοστό και ως εξής: εκατόν είκοσι τοις εκατό (120%) στην περίπτωση της μεγαλύτερης ποσότητας και ογδόντα τοις εκατό (80%) στην περίπτωση μικρότερης ποσότητας.

3.3 Κατακύρωση - Σύναψη σύμβασης

3.3.1. Τα αποτελέσματα του ελέγχου των παραπάνω δικαιολογητικών και της εισήγησης της Επιτροπής επικυρώνονται με την **Απόφαση Κατακύρωσης, στην οποία ενσωματώνεται η απόφαση έγκρισης των πρακτικών των περ. α & β της παρ. 2 του άρθρου 100 του Ν. 4412/2016 (περί αξιολόγησης των δικαιολογητικών συμμετοχής, της τεχνικής και της οικονομικής προσφοράς).**

Η Αναθέτουσα Αρχή κοινοποιεί μέσω της λειτουργικότητας της «Επικοινωνίας» σε όλους τους οικονομικούς φορείς που έλαβαν μέρος στη διαδικασία ανάθεσης, εκτός από όσους αποκλείστηκαν οριστικά δυνάμει της παρ. 1 του άρθρου 72 του Ν. 4412/2016, την απόφαση κατακύρωσης, στην οποία αναφέρονται υποχρεωτικά οι προθεσμίες για την αναστολή της σύναψης σύμβασης, σύμφωνα με τα άρθρα 360 έως 372 του Ν. 4412/2016, μαζί με αντίγραφο όλων των πρακτικών της διαδικασίας ελέγχου και αξιολόγησης των προσφορών και, επιπλέον, αναρτά τα δικαιολογητικά του προσωρινού αναδόχου στα «Συνημμένα Ηλεκτρονικού Διαγωνισμού».

Μετά την έκδοση και κοινοποίηση της απόφασης κατακύρωσης οι προσφέροντες λαμβάνουν γνώση των λοιπών συμμετεχόντων στη διαδικασία και των στοιχείων που υποβλήθηκαν από αυτούς, με ενέργειες της

Αναθέτουσας Αρχής. Κατά της απόφασης κατακύρωσης χωρεί προδικαστική προσφυγή ενώπιον της ΕΑΔΗΣΥ, σύμφωνα με την παράγραφο 3.4 της παρούσας. Δεν επιτρέπεται η άσκηση άλλης διοικητικής προσφυγής κατά της ανωτέρω απόφασης.

3.3.2. Η απόφαση κατακύρωσης καθίσταται οριστική, εφόσον συντρέξουν οι ακόλουθες προϋποθέσεις σωρευτικά:

- (α) κοινοποιηθεί η απόφαση κατακύρωσης σε όλους τους οικονομικούς φορείς που δεν έχουν αποκλειστεί οριστικά,
- (β) παρέλθει άπρακτη η προθεσμία άσκησης προδικαστικής προσφυγής ή σε περίπτωση άσκησης, παρέλθει άπρακτη η προθεσμία άσκησης αίτησης αναστολής κατά της απόφασης της ΕΑΔΗΣΥ και σε περίπτωση άσκησης αίτησης αναστολής κατά της απόφασης της ΕΑΔΗΣΥ, εκδοθεί απόφαση επί της αίτησης, με την επιφύλαξη της χορήγησης προσωρινής διαταγής, σύμφωνα με όσα ορίζονται στο τελευταίο εδάφιο της παρ. 4 του άρθρου 372 του Ν. 4412/2016,
- (γ) ολοκληρωθεί επιτυχώς ο προσυμβατικός έλεγχος από το Ελεγκτικό Συνέδριο, σύμφωνα με τα άρθρα 324 έως 327 του Ν. 4700/2020, εφόσον απαιτείται και
- (δ) ο προσωρινός ανάδοχος υποβάλλει, στην περίπτωση που απαιτείται και έπειτα από σχετική πρόσκληση, υπεύθυνη δήλωση που υπογράφεται σύμφωνα με όσα ορίζονται στο άρθρο 79Α του Ν. 4412/2016, στην οποία δηλώνεται ότι δεν έχουν επέλθει στο πρόσωπό του οφινγενείς μεταβολές κατά την έννοια του άρθρου 104 του Ν. 4412/2016 και μόνον στην περίπτωση του προσυμβατικού ελέγχου ή της άσκησης προδικαστικής προσφυγής κατά της απόφασης κατακύρωσης. Η υπεύθυνη δήλωση ελέγχεται από την Αναθέτουσα Αρχή και μνημονεύεται στο συμφωνητικό. Εφόσον δηλωθούν οφινγενείς μεταβολές, η δήλωση ελέγχεται από την Επιτροπή Διαγωνισμού, η οποία εισηγείται προς το αρμόδιο αποφαινόμενο όργανο.

Μετά από την οριστικοποίηση της απόφασης κατακύρωσης η Αναθέτουσα Αρχή προσκαλεί τον ανάδοχο μέσω της λειτουργικότητας της «Επικοινωνίας» του ηλεκτρονικού διαγωνισμού στο Ε.Σ.Η.ΔΗ.Σ, να προσέλθει για υπογραφή του συμφωνητικού, θέτοντάς του **προθεσμία δεκαπέντε (15) ημερών από την κοινοποίηση της σχετικής ειδικής πρόσκλησης**. Η σύμβαση θεωρείται συναφθείσα με την κοινοποίηση της πρόσκλησης του προηγούμενου εδαφίου στον ανάδοχο.

Στην περίπτωση που ο ανάδοχος δεν προσέλθει να υπογράψει το ως άνω συμφωνητικό μέσα στην τεθείσα προθεσμία, με την επιφύλαξη αντικειμενικών λόγων ανωτέρας βίας, κηρύσσεται έκπτωτος, καταπίπτει υπέρ της Αναθέτουσας Αρχής η εγγυητική επιστολή συμμετοχής του και ακολουθείται η ίδια, ως άνω διαδικασία, για τον προσφέροντα που υπέβαλε την αμέσως επόμενη πλέον συμφέρουσα από οικονομική άποψη προσφορά. Αν κανένας από τους προσφέροντες δεν προσέλθει για την υπογραφή του συμφωνητικού, η διαδικασία ανάθεσης ματαιώνεται σύμφωνα με την παράγραφο 3.5 της παρούσας διακήρυξης. Στην περίπτωση αυτή, η Αναθέτουσα Αρχή μπορεί να αναζητήσει αποζημίωση, πέρα από την καταπίπτουσα εγγυητική επιστολή, ιδίως δυνάμει των άρθρων 197 και 198 ΑΚ.

Εάν η Αναθέτουσα Αρχή δεν απευθύνει την ειδική πρόσκληση για την υπογραφή του συμφωνητικού εντός χρονικού διαστήματος εξήντα (60) ημερών από την οριστικοποίηση της απόφασης κατακύρωσης, με την επιφύλαξη της ύπαρξης επιτακτικού λόγου δημόσιου συμφέροντος ή αντικειμενικών λόγων ανωτέρας βίας, ο ανάδοχος δικαιούται να απέχει από την υπογραφή του συμφωνητικού, χωρίς να εκπέσει η εγγύηση συμμετοχής του, καθώς και να αναζητήσει αποζημίωση ιδίως δυνάμει των άρθρων 197 και 198 ΑΚ.

3.4 Προδικαστικές προσφυγές - Προσωρινή και οριστική δικαστική προστασία

- A.** Κάθε ενδιαφερόμενος ο οποίος έχει ή είχε συμφέρον να του ανατεθεί η συγκεκριμένη σύμβαση και έχει υποστεί ή ενδέχεται να υποστεί ζημία από εκτελεστή πράξη ή παράλειψη της Αναθέτουσας

Αρχής κατά παράβαση της ευρωπαϊκής ή εσωτερικής νομοθεσίας στον τομέα των δημοσίων συμβάσεων, έχει δικαίωμα να προσφύγει στην Ενιαία Αρχή Δημοσίων Συμβάσεων (Ε.Α.ΔΗ.ΣΥ, πρώην Α.Ε.Π.Π. σύμφωνα με το Ν. 4912/2022), σύμφωνα με τα ειδικότερα οριζόμενα στα άρθρα 345 επ. Ν. 4412/2016 και 1 επ. π.δ. 39/2017, στρεφόμενος με προδικαστική προσφυγή κατά πράξης ή παράλειψης της Αναθέτουσας Αρχής, προσδιορίζοντας ειδικώς τις νομικές και πραγματικές αιτιάσεις που δικαιολογούν το αίτημά του.

Σε περίπτωση προσφυγής κατά πράξης της Αναθέτουσας Αρχής, η προθεσμία για την άσκηση της προδικαστικής προσφυγής είναι:

- (α) δέκα (10) ημέρες από την κοινοποίηση της προσβαλλόμενης πράξης στον ενδιαφερόμενο οικονομικό φορέα αν η πράξη κοινοποιήθηκε με ηλεκτρονικά μέσα ή τηλεομοιοτυπία ή
- (β) δεκαπέντε (15) ημέρες από την κοινοποίηση της προσβαλλόμενης πράξης σε αυτόν αν χρησιμοποιήθηκαν άλλα μέσα επικοινωνίας, άλλως
- (γ) δέκα (10) ημέρες από την πλήρη, πραγματική ή τεκμαιρόμενη, γνώση της πράξης που βλάπτει τα συμφέροντα του ενδιαφερόμενου οικονομικού φορέα. Ειδικά για την άσκηση προσφυγής κατά προκήρυξης, η πλήρης γνώση αυτής τεκμαίρεται μετά την πάροδο δεκαπέντε (15) ημερών από τη δημοσίευση στο Κεντρικό Ηλεκτρονικό Μητρώο Δημοσίων Συμβάσεων (Κ.Η.Μ.ΔΗ.Σ)

Σε περίπτωση παράλειψης που αποδίδεται στην Αναθέτουσα Αρχή, η προθεσμία για την άσκηση της προδικαστικής προσφυγής είναι δεκαπέντε (15) ημέρες από την επομένη της συντέλεσης της προσβαλλόμενης παράλειψης.

Οι προθεσμίες ως προς την υποβολή των προδικαστικών προσφυγών και των παρεμβάσεων αρχίζουν την επομένη της ημέρας της προαναφερθείσας κατά περίπτωση κοινοποίησης ή γνώσης και λήγουν όταν περάσει ολόκληρη η τελευταία ημέρα και ώρα 23:59:59 και, αν αυτή είναι εξαιρετέα ή Σάββατο, όταν περάσει ολόκληρη η επομένη εργάσιμη ημέρα και ώρα 23:59:59.

Η προδικαστική προσφυγή συντάσσεται υποχρεωτικά με τη χρήση του τυποποιημένου εντύπου του Παραρτήματος Ι του π.δ/τος 39/2017 και κατατίθεται ηλεκτρονικά μέσω της λειτουργικότητας «Επικοινωνία» στην ηλεκτρονική περιοχή του συγκεκριμένου διαγωνισμού, επιλέγοντας την ένδειξη «Προδικαστική Προσφυγή» σύμφωνα με το άρθρο 18 της Κ.Υ.Α. Προμήθειες και Υπηρεσίες.

Για το παραδεκτό της άσκησης της προδικαστικής προσφυγής κατατίθεται παράβολο από τον προσφεύγοντα υπέρ του Ελληνικού Δημοσίου, σύμφωνα με όσα ορίζονται στο άρθρο 363 Ν. 4412/2016. Η επιστροφή του παραβόλου στον προσφεύγοντα γίνεται: (α) σε περίπτωση ολικής ή μερικής αποδοχής της προσφυγής του, (β) όταν η Αναθέτουσα Αρχή ανακαλεί την προσβαλλόμενη πράξη ή προβαίνει στην οφειλόμενη ενέργεια πριν από την έκδοση της απόφασης της ΕΑΔΗΣΥ επί της προσφυγής, (γ) σε περίπτωση παραίτησης του προσφεύγοντα από την προσφυγή του έως και δέκα (10) ημέρες από την κατάθεση της προσφυγής.

Η προθεσμία για την άσκηση της προδικαστικής προσφυγής και η άσκησή της κωλύουν τη σύναψη της σύμβασης επί ποινή ακυρότητας, η οποία διαπιστώνεται με απόφαση της ΕΑΔΗΣΥ μετά από άσκηση προδικαστικής προσφυγής, σύμφωνα με το άρθρο 368 του Ν. 4412/2016 και 20 π.δ. 39/2017. Όμως, μόνη η άσκηση της προδικαστικής προσφυγής δεν κωλύει την πρόοδο της διαγωνιστικής διαδικασίας, υπό την επιφύλαξη χορήγησης από το Κλιμάκιο προσωρινής προστασίας σύμφωνα με το άρθρο 366 παρ. 1-2 Ν. 4412/2016 και 15 παρ. 1-4 π.δ. 39/2017.

Η προηγούμενη παράγραφος δεν εφαρμόζεται στην περίπτωση που, κατά τη διαδικασία σύναψης της παρούσας σύμβασης, υποβληθεί μόνο μία (1) προσφορά.

Μετά την, κατά τα ως άνω, ηλεκτρονική κατάθεση της προδικαστικής προσφυγής η Αναθέτουσα Αρχή μέσω της λειτουργίας «Επικοινωνία»:

- i.** Κοινοποιεί την προσφυγή το αργότερο έως την επομένη εργάσιμη ημέρα από την κατάθεσή της σε κάθε ενδιαφερόμενο τρίτο, ο οποίος μπορεί να θίγεται από την αποδοχή της προσφυγής, προκειμένου να ασκήσει το, προβλεπόμενο από τα άρθρα 362 παρ. 3 και 7 π.δ. 39/2017, δικαίωμα παρέμβασής του στη διαδικασία εξέτασης της προσφυγής, για τη διατήρηση της ισχύος της προσβαλλόμενης πράξης, προσκομίζοντας όλα τα κρίσιμα έγγραφα που έχει στη διάθεσή του.
- ii.** Διαβιβάζει στην ΕΑΔΗΣΥ, το αργότερο εντός δεκαπέντε (15) ημερών από την ημέρα κατάθεσης, τον πλήρη φάκελο της υπόθεσης, τα αποδεικτικά κοινοποίησης στους ενδιαφερόμενους τρίτους αλλά και την Έκθεση Απόψεων της επί της προσφυγής. Στην Έκθεση Απόψεων η Αναθέτουσα Αρχή μπορεί να παραθέσει αρχική ή συμπληρωματική αιτιολογία για την υποστήριξη της προσβαλλόμενης με την προδικαστική προσφυγή πράξης.
- iii.** Κοινοποιεί σε όλα τα μέρη την Έκθεση Απόψεων, τις Παρεμβάσεις και τα σχετικά έγγραφα που τυχόν τη συνοδεύουν, μέσω του ηλεκτρονικού τόπου του διαγωνισμού το αργότερο έως την επομένη εργάσιμη ημέρα από την κατάθεσή τους.
- iv.** Συμπληρωματικά υπομνήματα κατατίθενται από οποιοδήποτε από τα μέρη μέσω της πλατφόρμας του Ε.Σ.Η.ΔΗ.Σ το αργότερο εντός πέντε (5) ημερών από την κοινοποίηση των απόψεων της Αναθέτουσας Αρχής .

Η άσκηση της προδικαστικής προσφυγής αποτελεί προϋπόθεση για την άσκηση των ένδικων βοηθημάτων της αίτησης αναστολής και της αίτησης ακύρωσης του άρθρου 372 του Ν. 4412/2016 κατά των εκτελεστών πράξεων ή παραλείψεων της Αναθέτουσας Αρχής.

- B.** Όποιος έχει έννομο συμφέρον μπορεί να ζητήσει, με το ίδιο δικόγραφο εφαρμοζόμενων αναλογικά των διατάξεων του π.δ. 18/1989, την αναστολή εκτέλεσης της απόφασης της ΕΑΔΗΣΥ και την ακύρωσή της ενώπιον του αρμοδίου Διοικητικού Δικαστηρίου (Διοικητικό Εφετείο Πατρών). Το αυτό ισχύει και σε περίπτωση σιωπηρής απόρριψης της προδικαστικής προσφυγής από την ΕΑΔΗΣΥ. Δικαίωμα άσκησης του ως άνω ένδικου βοηθήματος έχει και η Αναθέτουσα Αρχή, αν η ΕΑΔΗΣΥ κάνει δεκτή την προδικαστική προσφυγή, αλλά και αυτός του οποίου έχει γίνει εν μέρει δεκτή η προδικαστική προσφυγή.

Με την απόφαση της ΕΑΔΗΣΥ λογίζονται ως συμπροσβαλλόμενες και όλες οι συναφείς προς την ανωτέρω απόφαση πράξεις ή παραλείψεις της Αναθέτουσας Αρχής, εφόσον έχουν εκδοθεί ή συντελεστεί αντιστοίχως έως τη συζήτηση της ως άνω αίτησης στο Δικαστήριο.

Η αίτηση αναστολής και ακύρωσης περιλαμβάνει μόνο αιτιάσεις που είχαν προταθεί με την προδικαστική προσφυγή ή αφορούν στη διαδικασία ενώπιον της ΕΑΔΗΣΥ ή το περιεχόμενο των αποφάσεών της. Η Αναθέτουσα Αρχή εφόσον ασκήσει την αίτηση της παρ. 1 του άρθρου 372 του Ν. 4412/2016, μπορεί να προβάλει και οψιγενείς ισχυρισμούς αναφορικά με τους επιτακτικούς λόγους δημοσίου συμφέροντος, οι οποίοι καθιστούν αναγκαία την άμεση ανάθεση της σύμβασης.

Η ως άνω αίτηση κατατίθεται στο ως αρμόδιο δικαστήριο μέσα σε προθεσμία δέκα (10) ημερών από την κοινοποίηση ή την πλήρη γνώση της απόφασης ή από την παρέλευση της προθεσμίας για την έκδοση της απόφασης επί της προδικαστικής προσφυγής, ενώ η δικάσιμος για την εκδίκαση της αίτησης ακύρωσης δεν πρέπει να απέχει πέραν των εξήντα (60) ημερών από την κατάθεση του δικογράφου.

Αντίγραφο της αίτησης με κλήση κοινοποιείται με τη φροντίδα του αιτούντος προς την ΕΑΔΗΣΥ, την Αναθέτουσα Αρχή, αν δεν έχει ασκήσει αυτή την αίτηση και προς κάθε τρίτο ενδιαφερόμενο, την κλήτευση του οποίου διατάσσει με πράξη του ο Πρόεδρος ή ο προεδρεύων του αρμοδίου Δικαστηρίου ή Τμήματος έως την επόμενη ημέρα από την κατάθεση της αίτησης. Ο αιτών υποχρεούται επί ποινή απαραδέκτου του ενδίκου βοηθήματος να προβεί στις παραπάνω

κοινοποιήσεις εντός αποκλειστικής προθεσμίας δύο (2) ημερών από την έκδοση και την παραλαβή της ως άνω πράξης του Δικαστηρίου. Εντός αποκλειστικής προθεσμίας δέκα (10) ημερών από την ως άνω κοινοποίηση της αίτησης κατατίθεται η παρέμβαση και διαβιβάζονται ο φάκελος και οι απόψεις των παθητικώς νομιμοποιούμενων. Εντός της ίδιας προθεσμίας κατατίθενται στο Δικαστήριο και τα στοιχεία που υποστηρίζουν τους ισχυρισμούς των διαδίκων.

Επιπρόσθετα, η παρέμβαση κοινοποιείται με επιμέλεια του παρεμβαίνοντος στα λοιπά μέρη της δίκης εντός δύο (2) ημερών από την κατάθεσή της, αλλιώς λογίζεται ως απαράδεκτη. Το διατακτικό της δικαστικής απόφασης εκδίδεται εντός δεκαπέντε (15) ημερών από τη συζήτηση της αίτησης ή από την προθεσμία για την υποβολή υπομνημάτων.

Η προθεσμία για την άσκηση και η άσκηση της αίτησης ενώπιον του αρμοδίου δικαστηρίου κωλύουν τη σύναψη της σύμβασης μέχρι την έκδοση της οριστικής δικαστικής απόφασης, εκτός εάν με προσωρινή διαταγή ο αρμόδιος δικαστής αποφανθεί διαφορετικά. Επίσης, η προθεσμία για την άσκηση και η άσκησή της αίτησης κωλύουν την πρόοδο της διαδικασίας ανάθεσης για χρονικό διάστημα δεκαπέντε (15) ημερών από την άσκηση της αίτησης, εκτός εάν με την προσωρινή διαταγή ο αρμόδιος δικαστής αποφανθεί διαφορετικά. Για την άσκηση της αιτήσεως κατατίθεται παράβολο, σύμφωνα με τα ειδικότερα οριζόμενα στο άρθρο 372 παρ. 5 του Ν. 4412/2016.

Αν ο ενδιαφερόμενος δεν αιτήθηκε ή αιτήθηκε ανεπιτυχώς την αναστολή και η σύμβαση υπογράφηκε και η εκτέλεσή της ολοκληρώθηκε πριν από τη συζήτηση της αίτησης, εφαρμόζεται αναλόγως η παρ. 2 του άρθρου 32 του π.δ. 18/1989.

Αν το δικαστήριο ακυρώσει πράξη ή παράλειψη της Αναθέτουσας Αρχής μετά τη σύναψη της σύμβασης, το κύρος της τελευταίας δεν θίγεται, εκτός αν πριν από τη σύναψη αυτής είχε ανασταλεί η διαδικασία σύναψης της σύμβασης. Στην περίπτωση που η σύμβαση δεν είναι άκυρη, ο ενδιαφερόμενος δικαιούται να αξιώσει αποζημίωση, σύμφωνα με τα αναφερόμενα στο άρθρο 373 του Ν. 4412/2016.

Με την επιφύλαξη των διατάξεων του Ν. 4412/2016, για την εκδίκαση των διαφορών του παρόντος άρθρου εφαρμόζονται οι διατάξεις του π.δ. 18/1989

3.5 Ματαίωση διαδικασίας

Η Αναθέτουσα Αρχή ματαιώνει ή δύναται να ματαιώσει εν όλω ή εν μέρει, αιτιολογημένα, τη διαδικασία ανάθεσης, για τους λόγους και υπό τους όρους του άρθρου 106 του Ν. 4412/2016, μετά από γνώμη της αρμόδιας Επιτροπής του Διαγωνισμού. Επίσης, αν διαπιστωθούν σφάλματα ή παραλείψεις σε οποιοδήποτε στάδιο της διαδικασίας ανάθεσης, μπορεί, μετά από γνώμη της ως άνω Επιτροπής, να ακυρώσει μερικώς τη διαδικασία ή να αναμορφώσει ανάλογα το αποτέλεσμά της ή να αποφασίσει την επανάληψή της από το σημείο που εμφιλοχώρησε το σφάλμα ή η παράλειψη.

Ειδικότερα, η Αναθέτουσα Αρχή ματαιώνει τη διαδικασία σύναψης όταν αυτή αποβεί άγονη είτε λόγω μη υποβολής προσφοράς είτε λόγω απόρριψης όλων των προσφορών, καθώς και στην περίπτωση του δευτέρου εδαφίου της παρ. 7 του άρθρου 105, περί κατακύρωσης και σύναψης σύμβασης.

Επίσης μπορεί να ματαιώσει τη διαδικασία: (α) λόγω παράτυπης διεξαγωγής της διαδικασίας ανάθεσης, εκτός εάν μπορεί να θεραπεύσει το σφάλμα ή την παράλειψη σύμφωνα με την παρ. 3 του άρθρου 106, (β) αν οι οικονομικές και τεχνικές παράμετροι που σχετίζονται με τη διαδικασία ανάθεσης άλλαξαν ουσιωδώς και η εκτέλεση του συμβατικού αντικειμένου δεν ενδιαφέρει πλέον την Αναθέτουσα Αρχή ή τον φορέα για τον οποίο προορίζεται το υπό ανάθεση αντικείμενο, (γ) αν λόγω ανωτέρας βίας, δεν είναι δυνατή η κανονική εκτέλεση της σύμβασης, (δ) αν η επιλεγείσα προσφορά κριθεί ως μη συμφέρουσα από οικονομική άποψη, (ε) στην περίπτωση των παρ. 3 και 4 του άρθρου 97, περί χρόνου ισχύος προσφορών, (στ) για άλλους επιτακτικούς λόγους δημοσίου συμφέροντος, όπως ιδίως, δημόσιας υγείας ή προστασίας του περιβάλλοντος.

4. ΟΡΟΙ ΕΚΤΕΛΕΣΗΣ ΤΗΣ ΣΥΜΒΑΣΗΣ

4.1 Εγγυήσεις (καλής εκτέλεσης)

4.1.1 Εγγύηση καλής εκτέλεσης

Για την υπογραφή της σύμβασης **απαιτείται η παροχή εγγύησης καλής εκτέλεσης**, σύμφωνα με το άρθρο 72 παρ. 4 του ν. 4412/2016, το ύψος της οποίας ανέρχεται σε **ποσοστό 4% επί της εκτιμώμενης αξίας της σύμβασης (προϋπολογισθείσας αξίας του διαγωνισμού)**, χωρίς Φ.Π.Α και κατατίθεται μέχρι και την υπογραφή της σύμβασης (του συμφωνητικού).

Η εγγύηση καλής εκτέλεσης, προκειμένου να γίνει αποδεκτή, πρέπει να περιλαμβάνει κατ' ελάχιστον τα αναφερόμενα στην παράγραφο 2.1.5. στοιχεία της παρούσας και τον τίτλο της σχετικής σύμβασης.

Η εγγύηση καλής εκτέλεσης της σύμβασης καλύπτει συνολικά και χωρίς διακρίσεις την εφαρμογή όλων των όρων της σύμβασης και κάθε απαίτηση της αναθέτουσας αρχής έναντι του αναδόχου.

Σε περίπτωση τροποποίησης της σύμβασης κατά την παράγραφο 4.5, η οποία συνεπάγεται αύξηση της συμβατικής αξίας, ο ανάδοχος οφείλει να καταθέσει μέχρι την υπογραφή της τροποποιημένης σύμβασης, συμπληρωματική εγγύηση καλής εκτέλεσης, το ύψος της οποίας ανέρχεται σε ποσοστό 4% επί του ποσού της αύξησης της αξίας της σύμβασης.

Η εγγύηση καλής εκτέλεσης καταπίπτει υπέρ της αναθέτουσας αρχής στην περίπτωση παραβίασης, από τον ανάδοχο, των όρων της σύμβασης, όπως αυτή ειδικότερα ορίζει.

Ο χρόνος ισχύος της εγγύησης καλής εκτέλεσης πρέπει να είναι μεγαλύτερος από τον συμβατικό χρόνο παράδοσης (ήτοι, σαράντα πέντε (45) ημερολογιακές ημέρες) για διάστημα εκατόν είκοσι (120) ημερολογιακών ημερών.

Η/Οι εγγύηση/εις καλής εκτέλεσης επιστρέφεται/ονται στο σύνολό του/ς μετά από την ποσοτική και ποιοτική παραλαβή του συνόλου του αντικειμένου της σύμβασης.

Η απόσβεση της προκαταβολής πραγματοποιείται και η εγγύηση προκαταβολής επιστρέφεται μετά από την οριστική ποσοτική και ποιοτική παραλαβή των αγαθών.

Σε περίπτωση που στο πρωτόκολλο οριστικής και ποσοτικής παραλαβής αναφέρονται παρατηρήσεις ή υπάρχει εκπρόθεσμη παράδοση, η επιστροφή των εγγυήσεων καλής εκτέλεσης και προκαταβολής γίνεται μετά από την αντιμετώπιση, σύμφωνα με όσα προβλέπονται, των παρατηρήσεων και του εκπρόθεσμου.

4.2 Συμβατικό πλαίσιο - Εφαρμοστέα νομοθεσία

Κατά την εκτέλεση της σύμβασης εφαρμόζονται οι διατάξεις του Ν. 4412/2016, οι όροι της παρούσας διακήρυξης και συμπληρωματικά ο Αστικός Κώδικας.

4.3 Όροι εκτέλεσης της σύμβασης

4.3.1. Κατά την εκτέλεση της σύμβασης ο ανάδοχος τηρεί τις υποχρεώσεις στους τομείς του περιβαλλοντικού, κοινωνικοασφαλιστικού και εργατικού δικαίου που έχουν θεσπισθεί με το δίκαιο της Ένωσης, το εθνικό δίκαιο, συλλογικές συμβάσεις ή διεθνείς διατάξεις περιβαλλοντικού, κοινωνικοασφαλιστικού και εργατικού δικαίου, οι οποίες απαριθμούνται στο Παράρτημα Χ του Προσαρτήματος Α΄.

Η τήρηση των εν λόγω υποχρεώσεων από τον ανάδοχο και τους υπεργολάβους του ελέγχεται και βεβαιώνεται από τα όργανα που επιβλέπουν την εκτέλεση της σύμβασης και τις αρμόδιες δημόσιες αρχές και υπηρεσίες που ενεργούν εντός των ορίων της ευθύνης και της αρμοδιότητάς τους.

4.3.2. Ο ανάδοχος δεσμεύεται ότι:

- A. σε όλα τα στάδια που προηγήθηκαν της σύμβασης δεν ενήργησε αθέμιτα, παράνομα ή καταχρηστικά και ότι θα εξακολουθήσει να μην ενεργεί κατ' αυτόν τον τρόπο κατά το στάδιο εκτέλεσης της σύμβασης,
- B. ότι θα δηλώσει αμελλητί στην Αναθέτουσα Αρχή, από τη στιγμή που λάβει γνώση, οποιαδήποτε κατάσταση (ακόμη και ενδεχόμενη) σύγκρουσης συμφερόντων (προσωπικών, οικογενειακών, οικονομικών, πολιτικών ή άλλων κοινών συμφερόντων, συμπεριλαμβανομένων και αντικρουόμενων επαγγελματικών συμφερόντων) μεταξύ των νόμιμων ή εξουσιοδοτημένων εκπροσώπων του καθώς και υπαλλήλων ή συνεργατών τους οποίους απασχολεί στην εκτέλεση της σύμβασης (π.χ. με σύμβαση υπεργολαβίας) και μελών του προσωπικού της Αναθέτουσας Αρχής που εμπλέκονται καθ' οιονδήποτε τρόπο στη διαδικασία εκτέλεσης της σύμβασης ή/και μπορούν να επηρεάσουν την έκβαση και τις αποφάσεις της Αναθέτουσας Αρχής περί την εκτέλεσή της, οποτεδήποτε και εάν η κατάσταση αυτή προκύψει κατά τη διάρκεια εκτέλεσης της σύμβασης.

Οι υποχρεώσεις και οι απαγορεύσεις της ρήτρας αυτής ισχύουν, αν ο ανάδοχος είναι ένωση, για όλα τα μέλη της ένωσης καθώς και για τους υπεργολάβους που χρησιμοποιεί. **Στη σύμβαση (συμφωνητικό) περιλαμβάνεται σχετική δεσμευτική δήλωση τόσο του αναδόχου όσο και των υπεργολάβων του.**

4.3.3. 4.3.3. Όλες οι εργασίες πρέπει να εκτελεστούν με όλους τους κανόνες της τέχνης και της επιστήμης βάσει των παραδεδεγμένων ειδικών κανονισμών (Ελληνική Νομοθεσία, διεθνείς κανονισμοί, διεθνείς πιστοποιήσεις και εγκρίσεις, κλπ) καθώς και της εργατικής, ασφαλιστικής νομοθεσίας και την έγκριση της επίβλεψης.

Σε κάθε περίπτωση θα προβλεφθεί η προστασία των υπαρχόντων οικοδομικών και Η/Μ στοιχείων για την αποφυγή ζημιών στο κτίριο. Ο ανάδοχος είναι υποχρεωμένος, κατά την διάρκεια των εργασιών, να φροντίσει για την ασφάλεια του περιβάλλοντος χώρου.

Όλες οι εργασίες, θα πρέπει να γίνουν σε χρόνο που δεν θα εμποδίζεται η λειτουργία του κτιρίου ή/και των υπηρεσιών. Ο ανάδοχος κατά την εκτέλεση των μεταφορών υποχρεούται να διευκολύνει την εκτέλεση των εργασιών εντός του αυτού χώρου άλλης εργολαβίας και να παρέχει κάθε συνεργασία αναγκαία για την προώθησή της.

Ο ανάδοχος οφείλει να ανταποκριθεί εντός 24 ωρών από την ειδοποίηση της Υπηρεσίας (γραφτή ή τηλεφωνική) για την εκτέλεση των ζητούμενων εργασιών

Η πληρωμή θα γίνεται μηνιαίως.

Ο ανάδοχος είναι υπεύθυνος για την ασφαλή και μεταφορά και αποφυγή απώλειας ή/και βλαβών στα προς μεταφορά αντικείμενα.

4.4 Υπεργολαβία

4.4.1. Ο ανάδοχος δεν απαλλάσσεται από τις συμβατικές του υποχρεώσεις και ευθύνες λόγω ανάθεσης της εκτέλεσης τμήματος/-άτων της σύμβασης σε υπεργολάβους. Η τήρηση των υποχρεώσεων της παρ. 2 του άρθρου 18 του Ν. 4412/2016 από υπεργολάβους δεν αίρει την ευθύνη του κυρίου αναδόχου.

4.4.2. Κατά την υπογραφή της σύμβασης ο κύριος ανάδοχος υποχρεούται να αναφέρει στην Αναθέτουσα Αρχή το όνομα, τα στοιχεία επικοινωνίας και τους νόμιμους εκπροσώπους των υπεργολάβων του, οι οποίοι συμμετέχουν στην εκτέλεση αυτής, εφόσον είναι γνωστά τη συγκεκριμένη χρονική στιγμή. Επιπλέον, υποχρεούται να γνωστοποιεί στην Αναθέτουσα Αρχή κάθε αλλαγή των πληροφοριών αυτών, κατά τη διάρκεια της σύμβασης, καθώς και τις απαιτούμενες πληροφορίες σχετικά με κάθε νέο υπεργολάβο, τον οποίο ο κύριος ανάδοχος χρησιμοποιεί εν συνεχεία στην εν λόγω σύμβαση, προσκομίζοντας τα σχετικά

συμφωνητικά/ δηλώσεις συνεργασίας. Σε περίπτωση διακοπής της συνεργασίας του αναδόχου με υπεργολάβο/-ους της σύμβασης, αυτός υποχρεούται σε άμεση γνωστοποίηση της διακοπής αυτής στην Αναθέτουσα Αρχή, οφείλει δε να διασφαλίσει την ομαλή εκτέλεση του/των τμήματος/-άτων της σύμβασης είτε από τον ίδιο, είτε από νέο υπεργολάβο τον οποίο θα γνωστοποιήσει στην Αναθέτουσα Αρχή κατά την ως άνω διαδικασία.

4.4.3. Η Αναθέτουσα Αρχή επαληθεύει τη συνδρομή των λόγων αποκλεισμού για τους υπεργολάβους, όπως αυτοί περιγράφονται στην παράγραφο 2.2.3. και με τα αποδεικτικά μέσα της παραγράφου 2.2.9.2 της παρούσας, εφόσον το/τα τμήμα/-τα της σύμβασης, το/τα οποίο/-α ο ανάδοχος προτίθεται να αναθέσει υπό μορφή υπεργολαβίας σε τρίτους, υπερβαίνουν σωρευτικά το ποσοστό του τριάντα τοις εκατό (30%) της συνολικής αξίας της σύμβασης. Επιπλέον, προκειμένου να μην αθετούνται οι υποχρεώσεις της παρ. 2 του άρθρου 18 του Ν. 4412/2016, δύναται να επαληθεύσει τους ως άνω λόγους και για τμήμα ή τμήματα της σύμβασης που υπολείπονται του ως άνω ποσοστού.

Όταν από την ως άνω επαλήθευση προκύπτει ότι συντρέχουν λόγοι αποκλεισμού απαιτεί ή δύναται να απαιτήσει την αντικατάστασή του, κατά τα ειδικότερα αναφερόμενα στις παρ. 5 και 6 του άρθρου 131 του Ν. 4412/2016.

4.5 Τροποποίηση σύμβασης (συμφωνητικού) κατά τη διάρκειά της

Η σύμβαση μπορεί να τροποποιείται κατά τη διάρκειά της, χωρίς να απαιτείται νέα διαδικασία σύναψης σύμβασης, μόνο σύμφωνα με τους όρους και τις προϋποθέσεις του άρθρου 132 του Ν. 4412/2016 και κατόπιν γνωμοδότησης του αρμόδιου οργάνου της περ. (β) της παρ. 11 του άρθρου 221 του Ν. 4412/2016.

Μετά τη λύση της σύμβασης λόγω της έκπτωσης του αναδόχου, σύμφωνα με το άρθρο 203 του Ν. 4412/2016 και την παράγραφο 5.2. της παρούσας, όπως και σε περίπτωση καταγγελίας για όλους λόγους της παραγράφου 4.6, πλην αυτού της περ. (α), η Αναθέτουσα Αρχή δύναται να προσκαλέσει τον επόμενο, κατά σειρά κατάταξης οικονομικό φορέα που συμμετέχει στην παρούσα διαδικασία ανάθεσης της συγκεκριμένης σύμβασης και να του προτείνει να αναλάβει το ανεκτέλεστο αντικείμενο της σύμβασης, με τους ίδιους όρους και προϋποθέσεις και σε τίμημα που δεν θα υπερβαίνει την προσφορά που είχε υποβάλει ο έκπτωτος (ρήτρα υποκατάστασης). Η σύμβαση συνάπτεται εφόσον εντός της θεθείσας προθεσμίας περιέλθει στην Αναθέτουσα Αρχή έγγραφη και ανεπιφύλακτη αποδοχή της. Η άπρακτη πάροδος της προθεσμίας θεωρείται ως απόρριψη της πρότασης. Αν αυτός δε δεχθεί την πρόταση σύναψης σύμβασης, η Αναθέτουσα Αρχή προσκαλεί τον επόμενο υποψήφιο κατά σειρά κατάταξης, ακολουθώντας κατά τα λοιπά την ίδια διαδικασία.

4.6 Δικαίωμα μονομερούς λύσης της σύμβασης (συμφωνητικού)

4.6.1. Η Αναθέτουσα Αρχή μπορεί, με τις προϋποθέσεις που ορίζουν οι κείμενες διατάξεις, να καταγγείλει τη σύμβαση κατά τη διάρκεια της εκτέλεσής της, εφόσον:

- i.** η σύμβαση υιοθετεί ουσιώδη τροποποίηση, κατά την έννοια της παρ. 4 του άρθρου 132 του Ν. 4412/2016, που θα απαιτούσε νέα διαδικασία σύναψης σύμβασης
- ii.** ο ανάδοχος, κατά το χρόνο της ανάθεσης της σύμβασης, τελούσε σε μια από τις καταστάσεις που αναφέρονται στην παράγραφο 2.2.3.1 και, ως εκ τούτου, θα έπρεπε να έχει αποκλειστεί από τη διαδικασία σύναψης της σύμβασης,
- iii.** η σύμβαση δεν έπρεπε να ανατεθεί στον ανάδοχο λόγω σοβαρής παραβίασης των υποχρεώσεων που υπέχει από τις Συνθήκες και την Οδηγία 2014/24/ΕΕ, η οποία έχει αναγνωριστεί με απόφαση του Δικαστηρίου της Ένωσης στο πλαίσιο διαδικασίας δυνάμει του άρθρου 258 της ΣΛΕΕ.
- iv.** ο ανάδοχος καταδικαστεί αμετάκλητα, κατά τη διάρκεια εκτέλεσης της σύμβασης, για ένα από τα αδικήματα που αναφέρονται στην παρ. 2.2.3.1 της παρούσας,

- v. ο ανάδοχος πτωχεύσει ή υπαχθεί σε διαδικασία ειδικής εκκαθάρισης ή τεθεί υπό αναγκαστική διαχείριση από εκκαθαριστή ή από το δικαστήριο ή υπαχθεί σε διαδικασία πτωχευτικού συμβιβασμού ή αναστείλει τις επιχειρηματικές του δραστηριότητες ή υπαχθεί σε διαδικασία εξυγίανσης και δεν τηρεί τους όρους αυτής ή εάν βρεθεί σε οποιαδήποτε ανάλογη κατάσταση, προκύπτουσα από παρόμοια διαδικασία, προβλεπόμενη σε εθνικές διατάξεις νόμου.

Η Αναθέτουσα Αρχή μπορεί να μην καταγγείλει τη σύμβαση, υπό την προϋπόθεση ότι ο ανάδοχος ο οποίος θα βρεθεί σε μία εκ των καταστάσεων που αναφέρονται στην περίπτωση αυτή αποδεικνύει ότι είναι σε θέση να εκτελέσει τη σύμβαση λαμβάνοντας υπόψη τις ισχύουσες διατάξεις και τα μέτρα για τη συνέχιση της επιχειρηματικής του λειτουργίας.

- vi. ο ανάδοχος παραβεί αποδεδειγμένα τις υποχρεώσεις του που απορρέουν από την δέσμευση ακεραιότητας της παρ. 4.3.2. της παρούσας.

5. ΕΙΔΙΚΟΙ ΟΡΟΙ ΕΚΤΕΛΕΣΗΣ ΤΗΣ ΣΥΜΒΑΣΗΣ

5.1 Τρόπος πληρωμής

5.1.1. Η πληρωμή θα γίνεται με την προσκόμιση των νόμιμων παραστατικών και δικαιολογητικών που προβλέπονται από τις διατάξεις του άρθρου 200 παρ. 4 του Ν. 4412/2016, καθώς και κάθε άλλου δικαιολογητικού που τυχόν ήθελε ζητηθεί από τις αρμόδιες υπηρεσίες που διενεργούν τον έλεγχο και την πληρωμή.

Τα αναγκαία δικαιολογητικά πληρωμής είναι:

1. Πρωτόκολλο Ποσοτικής και Ποιοτικής Παραλαβής το οποίο συντάσσεται από αρμόδια Επιτροπή Παρακολούθησης & Παραλαβής της Αρχής.
2. Τιμολόγιο του προμηθευτή στο οποίο θα αναγράφεται ο αριθμός Διακήρυξης (34/24) ή ο ΑΔΑΜ της σύμβασης (συμφωνητικού).
3. Πιστοποιητικά Φορολογικής Ενημερότητας
4. Πιστοποιητικά Ασφαλιστικής Ενημερότητας

5.1.2. Τον ανάδοχο βαρύνουν οι υπέρ τρίτων κρατήσεις ως και κάθε άλλη επιβάρυνση, σύμφωνα με την κείμενη νομοθεσία, μη συμπεριλαμβανομένου Φ.Π.Α, για την παράδοση της προμήθειας στον τόπο και με τον τρόπο που προβλέπεται στα έγγραφα της σύμβασης. Ιδίως βαρύνεται με τις ακόλουθες κρατήσεις:

- A. Για τις συμβάσεις αξίας άνω των χιλίων ευρώ (1.000,00 €) μη συμπεριλαμβανομένου Φ.Π.Α, ανεξαρτήτως της πηγής προελεύσεως της χρηματοδότησης, κράτηση 0,1% η οποία υπολογίζεται επί της αξίας κάθε πληρωμής προ φόρων και κρατήσεων της αρχικής, καθώς και κάθε συμπληρωματικής σύμβασης Υπέρ της Ενιαίας Αρχής Δημοσίων Συμβάσεων (Ε.Α.ΔΗ.ΣΥ),
- B. Κράτηση ύψους 0,02% υπέρ της ανάπτυξης και συντήρησης του ΟΠΣ Ε.Σ.Η.ΔΗ.Σ, η οποία υπολογίζεται επί της αξίας, εκτός Φ.Π.Α, της αρχικής, καθώς και κάθε συμπληρωματικής σύμβασης. Το ποσό αυτό παρακρατείται σε κάθε πληρωμή από την Αναθέτουσα Αρχή στο όνομα και για λογαριασμό του Υπουργείου Ψηφιακής Διακυβέρνησης, σύμφωνα με την παρ. 6 του άρθρου 36 του Ν. 4412/2016.

Μέχρι την έκδοση της κοινής απόφασης της παρ. 6 του άρθρου 36 του Ν. 4412/2016, η ως άνω κράτηση δεν επιβάλλεται.

Οι υπέρ τρίτων κρατήσεις υπόκεινται στο εκάστοτε ισχύον αναλογικό τέλος χαρτοσήμου και στην επ' αυτού εισφορά υπέρ ΟΓΑ.

Με κάθε πληρωμή θα γίνεται η προβλεπόμενη από την κείμενη νομοθεσία παρακράτηση φόρου εισοδήματος.

5.1.3. Σύμφωνα με το άρθρο 1 "Χρόνος έναρξης της υποχρέωσης υποβολής ηλεκτρονικού τιμολογίου από τους οικονομικούς φορείς" της ΚΥΑ Β' 2385/12-4-2023, οι αναθέτουσες αρχές και οι αναθέτοντες φορείς υποχρεούνται να παραλαμβάνουν και να επεξεργάζονται ηλεκτρονικά τιμολόγια και οι οικονομικοί φορείς υποχρεούνται να υποβάλλουν ηλεκτρονικά τιμολόγια που είναι σύμφωνα με το ευρωπαϊκό πρότυπο έκδοσης ηλεκτρονικών τιμολογίων. Για την έκδοση των ηλεκτρονικών τιμολογίων στο πλαίσιο της παρούσας σύμβασης θα πρέπει να χρησιμοποιούνται τα παρακάτω στοιχεία:

Στοιχεία Ηλεκτρονικής Τιμολόγησης	
Αγοραστής:	Πανεπιστήμιο Πατρών
ΑΦΜ:	090061075
Κωδικός Αναθέτουσας Αρχής ΗΤ:	1020.E00298.0001
ΑΔΑΜ Σύμβασης ¹ :	

Στοιχείο Αναφοράς Προϋπολογισμού ² :	Τ.Π. Κ.Α.Ε 0879Α
Κωδικός CPV είδους ³ :	31321220-0, 31342000-5, 31682310-6, 31682540-7
Όνομα παραλαμβάνοντος μέρους (ΒΤ-70) ⁴ :	
Διεύθυνση Παράδοσης 5 :	ΠΑΝΕΠΙΣΤΗΜΙΟΥΠΟΛΗ ΡΙΟ

5.2 Κήρυξη οικονομικού φορέα εκπτώτου - Κυρώσεις

5.2.1. Ο ανάδοχος, με την επιφύλαξη της συνδρομής λόγων ανωτέρας βίας, κηρύσσεται υποχρεωτικά έκπτωτος από τη σύμβαση και από κάθε δικαίωμα που απορρέει από αυτήν, με απόφαση της Αναθέτουσας Αρχής, ύστερα από γνωμοδότηση του αρμόδιου συλλογικού οργάνου (Επιτροπή Παρακολούθησης & Παραλαβής):

- i. στην περίπτωση της παρ. 7 του άρθρου 105 περί κατακύρωσης και σύναψης σύμβασης,
- ii. στην περίπτωση που δεν εκπληρώσει τις υποχρεώσεις του που απορρέουν από τη σύμβαση ή/και δεν συμμορφωθεί με τις σχετικές γραπτές εντολές της υπηρεσίας, που είναι σύμφωνες με τη σύμβαση ή τις κείμενες διατάξεις, εντός του συμφωνημένου χρόνου εκτέλεσης της σύμβασης,
- iii. εφόσον δεν φορτώσει, δεν παραδώσει ή δεν αντικαταστήσει τα συμβατικά αγαθά ή δεν επισκευάσει ή δεν συντηρήσει αυτά μέσα στον συμβατικό χρόνο ή στον χρόνο παράτασης που του δόθηκε, σύμφωνα με όσα προβλέπονται στο άρθρο 206 του Ν. 4412/2016 και την παράγραφο 6.1 της παρούσας, με την επιφύλαξη της επόμενης παραγράφου.

Στην περίπτωση συνδρομής λόγου έκπτωσης του αναδόχου από σύμβαση κατά την ως άνω περίπτωση (γ), η Αναθέτουσα Αρχή κοινοποιεί στον ανάδοχο ειδική όχληση, η οποία μνημονεύει τις διατάξεις του άρθρου 203 του Ν. 4412/2016 και περιλαμβάνει συγκεκριμένη περιγραφή των ενεργειών στις οποίες οφείλει να προβεί ο ανάδοχος, προκειμένου να συμμορφωθεί, μέσα σε προθεσμία είκοσι (20) ημερών από την κοινοποίηση της ανωτέρω όχλησης. Αν η προθεσμία που τεθεί με την ειδική όχληση, παρέλθει, χωρίς ο ανάδοχος να συμμορφωθεί, κηρύσσεται έκπτωτος μέσα σε προθεσμία τριάντα (30) ημερών από την άπρακτη πάροδο της προθεσμίας συμμόρφωσης, με απόφαση της Αναθέτουσας Αρχής.

Ο ανάδοχος δεν κηρύσσεται έκπτωτος για λόγους που αφορούν σε υπαιτιότητα του φορέα εκτέλεσης της σύμβασης ή αν συντρέχουν λόγοι ανωτέρας βίας.

Επιπλέον, μπορεί να επιβληθεί προσωρινός αποκλεισμός του αναδόχου από το σύνολο των συμβάσεων προμηθειών ή υπηρεσιών των φορέων που εμπίπτουν στις διατάξεις του Ν. 4412/2016 κατά τα ειδικότερα προβλεπόμενα στο άρθρο 74 του ως άνω νόμου περί αποκλεισμού οικονομικού φορέα από δημόσιες συμβάσεις. (Η κύρωση του οριζόντιου αποκλεισμού δύναται να επιβληθεί μετά από την έκδοση του προβλεπόμενου π.δ.)

5.2.2. Αν οι υπηρεσίες παρασχεθούν από υπαιτιότητα του αναδόχου μετά τη λήξη του συμβατικού χρόνου και μέχρι λήξης του χρόνου της παράτασης που χορηγήθηκε, σύμφωνα με το άρθρο 206 του Ν.4412/16, επιβάλλεται εις βάρος του ποινικές ρήτρες, με αιτιολογημένη απόφαση της Αναθέτουσας Αρχής.

Οι ποινικές ρήτρες υπολογίζονται ως εξής:

- i. για καθυστέρηση που περιορίζεται σε χρονικό διάστημα που δεν υπερβαίνει το 50% της προβλεπόμενης συνολικής διάρκειας της σύμβασης ή σε περίπτωση τμηματικών/ ενδιάμεσων προθεσμιών της αντίστοιχης προθεσμίας επιβάλλεται ποινική ρήτρα 2,5% επί της συμβατικής αξίας άνευ Φ.Π.Α. των υπηρεσιών που παρασχέθηκαν εκπρόθεσμα,

- ii. για καθυστέρηση που υπερβαίνει το 50% επιβάλλεται ποινική ρήτρα 5% άνευ Φ.Π.Α. επί της συμβατικής αξίας των υπηρεσιών που παρασχέθηκαν εκπρόθεσμα,
- iii. για υπέρβαση των τμηματικών προθεσμιών είναι ανεξάρτητες από τις επιβαλλόμενες για υπέρβαση της συνολικής διάρκειας της σύμβασης και δύνανται να ανακαλούνται με αιτιολογημένη απόφαση της Αναθέτουσας Αρχής, αν οι υπηρεσίες που αφορούν στις ως άνω τμηματικές προθεσμίες παρασχεθούν μέσα στη συνολική της διάρκεια και τις εγκεκριμένες παρατάσεις αυτής και με την προϋπόθεση ότι το σύνολο της σύμβασης έχει εκτελεστεί πλήρως

Το ποσό των ποινικών ρητρών αφαιρείται/ συμψηφίζεται από/με την αμοιβή του αναδόχου.

Η επιβολή ποινικών ρητρών δεν στερεί από την Αναθέτουσα Αρχή το δικαίωμα να κηρύξει τον ανάδοχο έκπτωτο.

5.3 Διοικητικές προσφυγές κατά τη διαδικασία εκτέλεσης των συμβάσεων

Ο ανάδοχος μπορεί κατά των αποφάσεων που επιβάλλουν σε βάρος του κυρώσεις, δυνάμει των όρων των άρθρων 5.2 (Κήρυξη οικονομικού φορέα εκπτώτου - Κυρώσεις), 6.2. (Διάρκεια σύμβασης), 6.4. (Απόρριψη παραδοτέων - αντικατάσταση), καθώς και κατ' εφαρμογή των συμβατικών όρων, να ασκήσει προσφυγή για λόγους νομιμότητας και ουσίας ενώπιον του φορέα που εκτελεί τη σύμβαση μέσα σε ανατρεπτική προθεσμία (30) ημερών από την ημερομηνία της κοινοποίησης ή της πλήρους γνώσης της σχετικής απόφασης. Η εμπρόθεσμη άσκηση της προσφυγής αναστέλλει τις επιβαλλόμενες κυρώσεις. Επί της προσφυγής αποφασίζει το αρμοδίως αποφαινόμενο όργανο, ύστερα από γνωμοδότηση του προβλεπόμενου στο τελευταίο εδάφιο της περίπτωσης δ' της παραγράφου 11 του άρθρου 221 Ν.4412/2016 οργάνου, εντός προθεσμίας τριάντα (30) ημερών από την άσκησή της, άλλως θεωρείται ως σιωπηρώς απορριφθείσα. Κατά της απόφασης αυτής δεν χωρεί η άσκηση άλλης οποιασδήποτε φύσης διοικητικής προσφυγής. Αν κατά της απόφασης που επιβάλλει κυρώσεις δεν ασκηθεί εμπρόθεσμα η προσφυγή ή αν απορριφθεί αυτή από το αποφαινόμενο αρμοδίως όργανο, η απόφαση καθίσταται οριστική. Αν ασκηθεί εμπρόθεσμα προσφυγή, αναστέλλονται οι συνέπειες της απόφασης μέχρι αυτή να οριστικοποιηθεί.

5.4 Δικαστική επίλυση διαφορών

Κάθε διαφορά μεταξύ των συμβαλλόμενων μερών που προκύπτει από τις συμβάσεις που συνάπτονται στο πλαίσιο της παρούσας διακήρυξης, επιλύεται με την άσκηση προσφυγής ή αγωγής στο Διοικητικό Εφετείο της Περιφέρειας, στην οποία εκτελείται εκάστη σύμβαση, κατά τα ειδικότερα οριζόμενα στις παρ. 1 έως και 6 του άρθρου 205Α του Ν. 4412/2016. Πριν από την άσκηση της προσφυγής στο Διοικητικό Εφετείο προηγείται υποχρεωτικά η τήρηση της ενδικοφανούς διαδικασίας που προβλέπεται στο άρθρο 205 του Ν. 4412/2016 και την παράγραφο 5.3 της παρούσας, διαφορετικά η προσφυγή απορρίπτεται ως απαράδεκτη. Αν ο ανάδοχος της σύμβασης είναι κοινοπραξία, η προσφυγή ασκείται είτε από την ίδια είτε από όλα τα μέλη της. Δεν απαιτείται η τήρηση ενδικοφανούς διαδικασίας αν ασκείται από τον ενδιαφερόμενο αγωγή, στο δικόγραφο της οποίας δεν σωρεύεται αίτημα ακύρωσης ή τροποποίησης διοικητικής πράξης ή παράλειψης.

6. ΧΡΟΝΟΣ ΚΑΙ ΤΡΟΠΟΣ ΕΚΤΕΛΕΣΗΣ

6.1 Παρακολούθηση της σύμβασης (συμφωνητικού)

6.1.1. Η παρακολούθηση της εκτέλεσης της σύμβασης (συμφωνητικού) και η διοίκηση αυτής θα διενεργηθεί από την αρμόδια Υπηρεσία του Πανεπιστημίου Πατρών, ήτοι τη Διεύθυνση Λειτουργίας & Συντήρησης Εγκαταστάσεων, η οποία και θα εισηγείται στο αρμόδιο αποφαινόμενο όργανο για όλα τα ζητήματα που αφορούν στην προσήκουσα εκτέλεση όλων των όρων της σύμβασης και στην εκπλήρωση των υποχρεώσεων του αναδόχου, στη λήψη των επιβεβλημένων μέτρων λόγω μη τήρησης των ως άνω όρων και ιδίως για ζητήματα που αφορούν σε τροποποίηση του αντικειμένου και παράταση της διάρκειας της σύμβασης, υπό τους όρους του άρθρου 132 του Ν. 4412/2016.

6.1.2. Η αρμόδια υπηρεσία μπορεί με απόφασή της να ορίζει για την παρακολούθηση της σύμβασης ως επόπτη με καθήκοντα εισηγητή υπάλληλο της υπηρεσίας. Με την ίδια απόφαση δύνανται να ορίζονται και άλλοι υπάλληλοι της αρμόδιας υπηρεσίας ή των εξυπηρετούμενων από την σύμβαση φορέων, στους οποίους ανατίθενται επιμέρους καθήκοντα για την παρακολούθηση της σύμβασης. Σε αυτή την περίπτωση ο επόπτης λειτουργεί ως συντονιστής.

Τα καθήκοντα του επόπτη είναι, ενδεικτικά, η πιστοποίηση της εκτέλεσης του αντικειμένου της σύμβασης, καθώς και ο έλεγχος της συμμόρφωσης του αναδόχου με τους όρους της σύμβασης. Με εισήγηση του επόπτη η υπηρεσία που διοικεί τη σύμβαση μπορεί να απευθύνει έγγραφα με οδηγίες και εντολές προς τον ανάδοχο που αφορούν στην εκτέλεση της σύμβασης.

6.1.3. Για την προσήκουσα και έγκαιρη παραλαβή των υπηρεσιών τηρείται από τον ανάδοχο ημερολόγιο στο οποίο καταγράφονται η τμηματική εκτέλεση του αντικειμένου της σύμβασης, η καθημερινή απασχόληση του προσωπικού σε αριθμό και ειδικότητα, έκτακτα συμβάντα και άλλα στοιχεία που σχετίζονται με την εκτέλεση της σύμβασης. Το ημερολόγιο συνυπογράφεται από τον επόπτη της σύμβασης, που μπορεί να σημειώσει επί αυτού παρατηρήσεις για την τήρηση των όρων της σύμβασης και φυλάσσεται στον χώρο εκτέλεσης της υπηρεσίας ή όταν αυτό δεν είναι εφικτό προσκομίζεται από τον ανάδοχο στη έδρα της υπηρεσίας, εφόσον τούτο ζητηθεί. Οι καταγραφές του αποτελούν στοιχείο για την παραλαβή του αντικειμένου της σύμβασης από την επιτροπή παραλαβής.

Κατά τη διαδικασία παραλαβής διενεργείται έλεγχος, μπορεί δε να καλείται να παραστεί και ο ανάδοχος.

6.2 Διάρκεια της σύμβασης (συμφωνητικού)

6.2.1. Η διάρκεια της σύμβασης (συμφωνητικού) ορίζεται σε σαράντα πέντε (45) ημερολογιακές ημέρες από την ημερομηνία ανάρτησής αυτής (αυτού) στο Κ.Η.Μ.ΔΗ.Σ.

6.2.2. Η συνολική διάρκεια της σύμβασης μπορεί να παρατείνεται μετά από αιτιολογημένη απόφαση της Αναθέτουσας Αρχής μέχρι το 50% αυτής ύστερα από σχετικό αίτημα του αναδόχου που υποβάλλεται πριν από τη λήξη της διάρκειάς της, σε αντικειμενικά δικαιολογημένες περιπτώσεις που δεν οφείλονται σε υπαιτιότητα του αναδόχου. Αν λήξει η συνολική διάρκεια της σύμβασης, χωρίς να υποβληθεί εγκαίρως αίτημα παράτασης ή, αν λήξει η παραταθείσα, κατά τα ανωτέρω, διάρκεια, χωρίς να υποβληθούν στην Αναθέτουσα Αρχή τα παραδοτέα της σύμβασης, ο ανάδοχος κηρύσσεται έκπτωτος. Αν οι υπηρεσίες παρασχεθούν από υπαιτιότητα του αναδόχου μετά τη λήξη της διάρκειας της σύμβασης, και μέχρι λήξης του χρόνου της παράτασης που χορηγήθηκε επιβάλλονται εις βάρος του ποινικές ρήτρες, σύμφωνα με το άρθρο 218 του Ν. 4412/2016 και το άρθρο 5.2.2 της παρούσας.

6.3 Παραλαβή του αντικείμενου της σύμβασης (συμφωνητικού)

6.3.1. Η παραλαβή των παρεχόμενων υπηρεσιών ή/και παραδοτέων γίνεται από επιτροπή παραλαβής που συγκροτείται, σύμφωνα με την παράγραφο 11 εδάφιο δ' του άρθρου 221 του Ν. 4412/2016, σύμφωνα με τα αναλυτικώς αναφερόμενα στο Παράρτημα Ι της παρούσας.

6.3.2. Κατά τη διαδικασία παραλαβής διενεργείται ο απαιτούμενος έλεγχος, σύμφωνα με τα οριζόμενα στη σύμβαση, μπορεί δε να καλείται να παραστεί και εκπρόσωπος του αναδόχου. Μετά την ολοκλήρωση της διαδικασίας, η επιτροπή παραλαβής: (α) είτε παραλαμβάνει τις σχετικές υπηρεσίες ή παραδοτέα, εφόσον καλύπτονται οι απαιτήσεις της σύμβασης χωρίς έγκριση ή απόφαση του αποφαινόμενου οργάνου, (β) είτε εισηγείται για την παραλαβή με παρατηρήσεις ή την απόρριψη των παρεχόμενων υπηρεσιών ή παραδοτέων, σύμφωνα με τις παραγράφους 3 και 4. Τα ανωτέρω εφαρμόζονται και σε τμηματικές παραλαβές.

6.3.3. Αν η επιτροπή παραλαβής κρίνει ότι οι παρεχόμενες υπηρεσίες ή τα παραδοτέα δεν ανταποκρίνονται πλήρως στους όρους της σύμβασης, συντάσσεται πρωτόκολλο προσωρινής παραλαβής, που αναφέρει τις παρεκκλίσεις που διαπιστώθηκαν από τους όρους της σύμβασης και γνωμοδοτεί αν οι αναφερόμενες παρεκκλίσεις επηρεάζουν την καταλληλότητα των παρεχόμενων υπηρεσιών ή παραδοτέων και συνεπώς αν μπορούν οι τελευταίες να καλύψουν τις σχετικές ανάγκες.

6.3.4. Για την εφαρμογή της προηγούμενης παραγράφου ορίζονται τα ακόλουθα:

- A.** Στην περίπτωση που διαπιστωθεί ότι δεν επηρεάζεται η καταλληλότητα, με αιτιολογημένη απόφαση του αρμόδιου αποφαινόμενου οργάνου, μπορεί να εγκριθεί η παραλαβή των εν λόγω παρεχόμενων υπηρεσιών ή/και παραδοτέων, με έκπτωση επί της συμβατικής αξίας, η οποία θα πρέπει να είναι ανάλογη προς τις διαπιστωθείσες παρεκκλίσεις. Μετά την έκδοση της ως άνω απόφασης, η επιτροπή παραλαβής υποχρεούται να προβεί στην οριστική παραλαβή των παρεχόμενων υπηρεσιών ή/και παραδοτέων της σύμβασης και να συντάξει σχετικό πρωτόκολλο οριστικής παραλαβής, σύμφωνα με τα αναφερόμενα στην απόφαση.
- B.** Αν διαπιστωθεί ότι επηρεάζεται η καταλληλότητα, με αιτιολογημένη απόφαση του αρμόδιου αποφαινόμενου οργάνου απορρίπτονται οι παρεχόμενες υπηρεσίες ή τα παραδοτέα, με την επιφύλαξη των οριζόμενων στο άρθρο 220.

6.3.5. Αν παρέλθει χρονικό διάστημα μεγαλύτερο των τριάντα (30) ημερών από την ημερομηνία υποβολής του παραδοτέου από τον οικονομικό φορέα και δεν έχει εκδοθεί πρωτόκολλο παραλαβής της παραγράφου 2 ή πρωτόκολλο με παρατηρήσεις της παραγράφου 3, θεωρείται ότι η παραλαβή έχει συντελεσθεί αυτοδίκαια.

6.3.6. Ανεξάρτητα από την, κατά τα ανωτέρω, αυτοδίκαιη παραλαβή και την πληρωμή του αναδόχου, πραγματοποιούνται οι προβλεπόμενοι από τη σύμβαση έλεγχοι από επιτροπή που συγκροτείται με απόφαση του αρμοδίου αποφαινόμενου οργάνου, στην οποία δεν μπορεί να συμμετέχουν ο πρόεδρος και τα μέλη της επιτροπής της παραγράφου 6.3.1. Η παραπάνω επιτροπή παραλαβής προβαίνει σε όλες τις διαδικασίες παραλαβής που προβλέπονται από την σύμβαση και συντάσσει τα σχετικά πρωτόκολλα. Οι εγγυητικές επιστολές προκαταβολής και καλής εκτέλεσης δεν επιστρέφονται πριν την ολοκλήρωση όλων των προβλεπόμενων από τη σύμβαση ελέγχων και τη σύνταξη των σχετικών πρωτοκόλλων. Οποιαδήποτε ενέργεια που έγινε από την αρχική επιτροπή παραλαβής, δεν λαμβάνεται υπόψη.

6.4 Απόρριψη παραδοτέων - Αντικατάσταση

6.4.1. Σε περίπτωση οριστικής απόρριψης ολόκληρου ή μέρους των παρεχόμενων υπηρεσιών ή/και παραδοτέων, με έκπτωση επί της συμβατικής αξίας, με απόφαση του αποφαινόμενου οργάνου, μπορεί να

εγκρίνεται αντικατάστασή των υπηρεσιών ή/και παραδοτέων αυτών με άλλα, που να είναι σύμφωνα με τους όρους της σύμβασης, μέσα σε τακτή προθεσμία που ορίζεται από την απόφαση αυτή.

6.4.2 Αν η αντικατάσταση γίνεται μετά τη λήξη του συμβατικού χρόνου, η προθεσμία που ορίζεται για την αντικατάσταση δεν μπορεί να είναι μεγαλύτερη του 25% της συνολικής διάρκειας της σύμβασης, ο δε ανάδοχος υπόκειται σε ποινικές ρήτρες, σύμφωνα με το άρθρο 218 του Ν. 4412/2016 και την παράγραφο 5.2.2 της παρούσας, λόγω εκπρόθεσμης παράδοσης.

Αν ο ανάδοχος δεν αντικαταστήσει τις υπηρεσίες ή/και παραδοτέα που απορρίφθηκαν μέσα στην προθεσμία που του τάχθηκε και εφόσον έχει λήξει ο συμβατικός χρόνος, κηρύσσεται έκπτωτος και υπόκειται στις προβλεπόμενες κυρώσεις.

**Ο Αντιπρύτανης
Ακαδημαϊκών Θεμάτων & Οικονομικών**

Ιωάννης Α. Βενέτης

ΤΕΧΝΙΚΗ ΠΕΡΙΓΡΑΦΗ ΥΠΗΡΕΣΙΑΣ ΝΕΩΝ ΠΑΡΟΧΩΝ ΜΕΣΗΣ ΤΑΣΗΣ ΚΤΙΡΙΟΥ ΙΑΤΡΙΚΗΣ ΚΑΙ ΛΟΙΠΩΝ ΕΡΓΑΣΙΩΝ ΣΤΟΥΣ Υ/ Μ.Τ./Χ.Τ.

Η παρούσα υπηρεσία αφορά την μεταφορά της κύριας και εφεδρικής παροχή μέσης τάσης του κτιριακού συγκροτήματος της Ιατρικής σε νέο δίκτυο έξι αγωγών, σε αποκλειστικά νέα όδευση που θα εξασφαλίζει λειτουργικότητα και ασφάλεια, την αναδιάταξη των πεδίων μέσης τάσης των Υ/Σ Α2 και Α3, την αντικατάσταση του πεδίου μέσης τάσης του Υ/Σ των ΠΑΜ και την τοποθέτηση μονωτικών ταπήτων μέσης τάσης σε Υποσταθμούς του Πανεπιστημίου στο Ρίο.

Αναλυτικά η υπηρεσία αφορά:

Α. ΝΕΑ ΚΥΡΙΑ ΚΑΙ ΕΦΕΔΡΙΚΗ ΠΑΡΟΧΗ ΜΕΣΗΣ ΤΑΣΗΣ ΚΤΙΡΙΟΥ ΙΑΤΡΙΚΗΣ

Προβλέπονται όλες οι απαιτούμενες εργασίες και ενέργειες καθώς και όλα τα απαιτούμενα υλικά για την πλήρη και ολοκληρωμένη κατασκευή και παράδοση σε λειτουργία μιας νέας κύριας και μιας νέας εφεδρικής παροχής Μέσης Τάσης στον Υ/Σ του κτιρίου Ιατρικής, του Πανεπιστημίου Πατρών στο Ρίο.

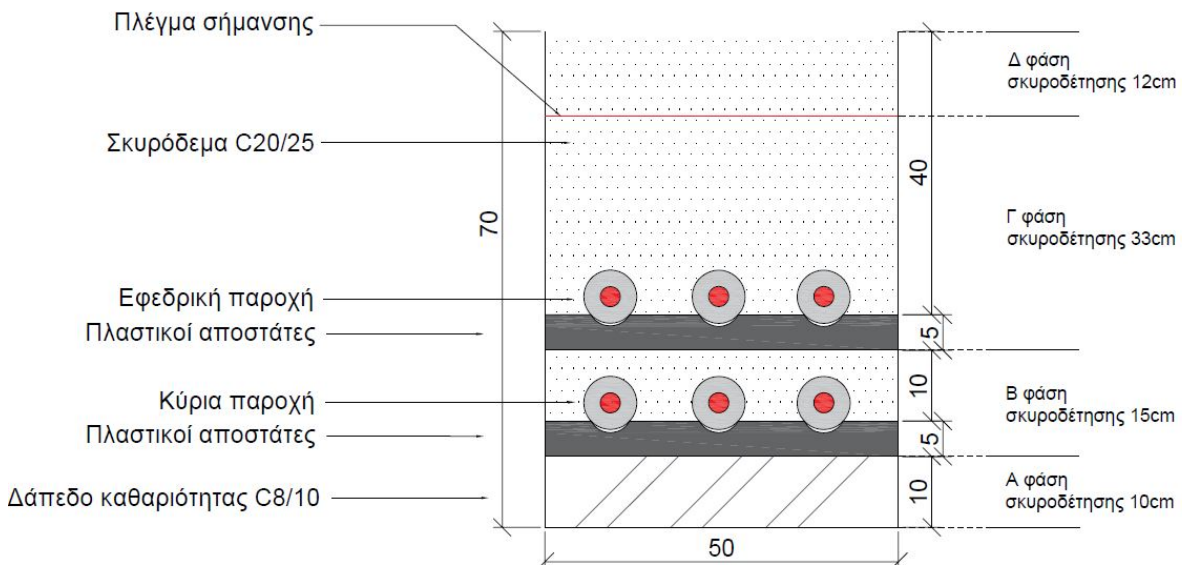
Η υπηρεσία θα εκτελεστεί με κατεπείγοντα τρόπο ώστε να αποφευχθούν προβλήματα στην ομαλή παροχή μέσης τάσης στο κτιριακό συγκρότημα. Θα ληφθεί κάθε μέτρο και κάθε προετοιμασία, ώστε η διακοπή παροχής προς το κτιριακό συγκρότημα για την σύνδεση της νέας παροχής να είναι μέγιστης διάρκειας 10 ωρών, σε μία ή δύο κατ' ανώτερο φάσεις. Κατά την διάρκεια εκτέλεσης των εργασιών θα απομονωθεί προσεκτικά ο χώρος του έργου με τρόπο που θα διευκολύνει τη χρήση των κτιρίων από πεζούς σε δύο τουλάχιστο σημεία. Η κίνηση οχημάτων θα επιτρέπεται αποκλειστικά για τα μηχανήματα εξυπηρέτησης των εργασιών της παρούσας.

Η όδευση της νέας παροχής εμφανίζεται συνοπτικά στο ακόλουθο σχέδιο ΣΧ 1 και συμπεριλαμβάνονται: η πλήρης διάνοιξη χάνδακα μετά των πάσης φύσεως εργασιών καθαρισμού και απομάκρυνσης της βλάστησης, οι κάθε είδους εκσκαφές-απομακρύνσεις- επιχώσεις – σκυροδετήσεις – ξυλότυποι- μεταλλικοί οπλισμοί- πλαστικοί αποστάτες- πλέγμα σήμανσης όδευσης υπογείων αγωγών, πλήρη κατασκευή 8 φρεατίων σκυροδέματος μετά των σιδηρών καλυμμάτων, η τοποθέτηση των πλαστικών σωληνώσεων διόδων των καλωδίων μέσης τάσης, οι αγωγοί μέσης τάσης με τα πάσης φύσεως ακροκιβώτια- υλικά σύνδεσης-στήριξης-στερέωσης, η πλήρης ασφαλής αποσύνδεση και απομάκρυνση των εμφανών τμημάτων των παλαιών καλωδίων μέσης τάσης, η αποκατάσταση του περιβάλλοντος χώρου και λοιπές εργασίες και υλικά για την πλήρη, ολοκληρωμένη και ασφαλή σύνδεση της νέας παροχής μετά των απαιτούμενων δοκιμών και πιστοποιήσεων.

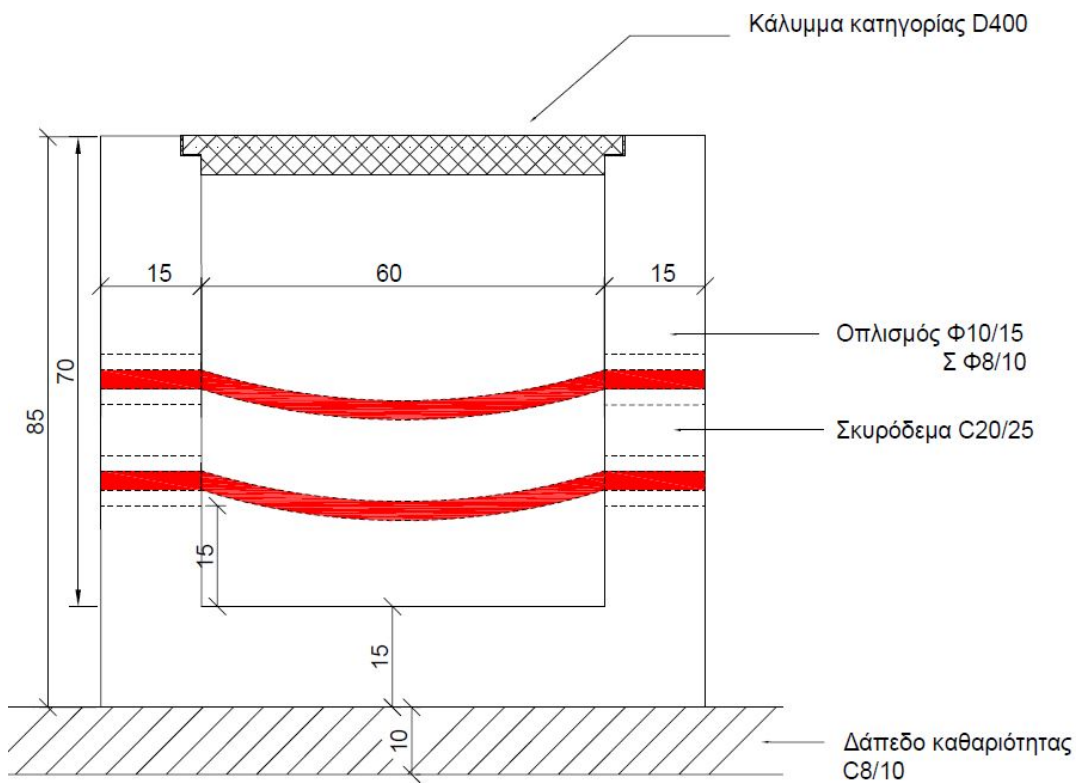


ΣΧ 1. Γενική διάταξη δικτύου νέων παροχών μέσης τάσης

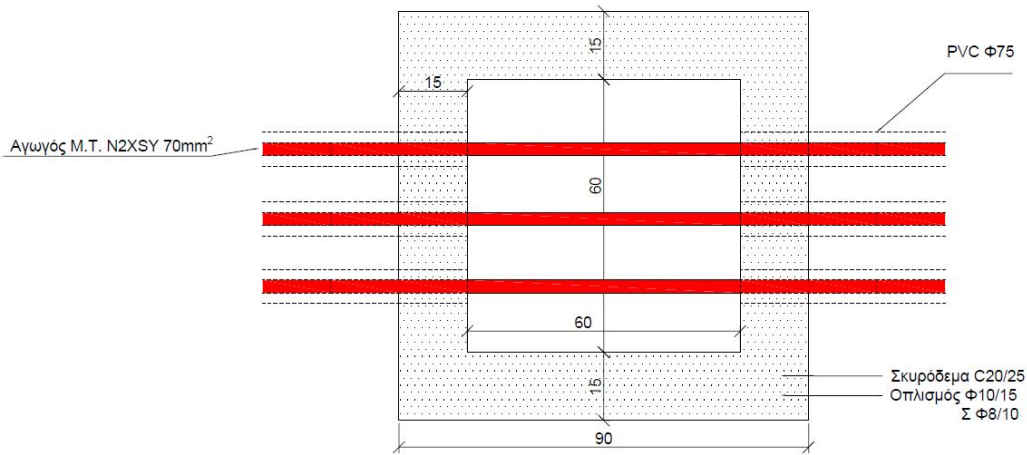
Στα ακόλουθα ΣΧ2, ΣΧ3, ΣΧ 4 ,εμφανίζονται αναλυτικά τα κατασκευαστικά στοιχεία των φρεατίων και των χανδάκων.



ΣΧ 2. ΤΟΜΗ ΧΑΝΔΑΚΑ



ΣΧ. 3 ΤΟΜΗ ΦΡΕΑΤΙΟΥ



ΣΧ 4. ΚΑΤΟΨΗ ΦΡΕΑΤΙΟΥ

Αναλυτικά στην υπηρεσία προβλέπονται:

1. ο καθαρισμός της βλάστησης και η εκτέλεση των αναγκαίων εκσκαφών στο βόρειο τμήμα μεταξύ 1^{ου} και 3^{ου} φρεατίου όπως εμφανίζονται στο ΣΧ 1.
2. Η προσεκτική κοπή με ειδικό ισχυρό αρμοκόφτη των απαιτούμενων τμημάτων σκυροδέματος για την κατασκευή των χανδάκων όδευσης των καλωδίων και των φρεατίων.
3. Η προσεκτική αδιατάρακτη κοπή των επιφανειών του τοιχίου παράπλευρα του σημείου εισόδου στο κτίριο και η διάνοιξη κάθε είδους σπών για την ασφαλή και λειτουργική διέλευση των αγωγών
4. Η πλήρης διάνοιξη των χανδάκων όδευσης σύμφωνα με το ΣΧ 2.
5. Η πλήρης κατασκευή των οκτώ φρεατίων σύμφωνα με τα ΣΧ 3 και ΣΧ 4. από σκυρόδεμα κατ.

C 20/25 με με χαλύβδινο οπλισμό B500c, Φ10/15 και συνδετήριους ράβδους Φ 8/10 , αφού προηγηθούν όλες οι απαιτούμενες εργασίες κατασκευής ξυλοτύπων, διαμόρφωσης και

προστασίας πρανων κλπ.

5. Οι εργασίες κατασκευής και σκυροδέτησης των χανδάκων (ΣΧ 2 και ΣΧ1). Θα ακολουθηθεί, κατά απόλυτα δεσμευτικό τρόπο, η ακόλουθη αλληλουχία των εργασιών:

α. διάστρωση δαπέδου εργασίας(καθαριότητας) από σκυρόδεμα κατ C 8/10

β. τοποθέτηση πλαστικών αποστατών οπλισμού σκυροδέματος από σκληρό, τύπου Π, διατομής 50x50 mm, σε εγκάρσια διάταξη, ανά ένα μέτρο, τοποθέτηση των πλαστικών σωλήνων από PVC, 6 atm, Φ 75 mm, συνολικού μήκους 1000 m, για τη διέλευση των αγωγών της κυριας παροχής της μέσης τάσης και πρόσδεσή τους με σύρμα με τους πλαστικούς αποστάτες.

γ. Β φάση σκυροδέτησης με σκυρόδεμα κατ. C 16/20

δ. τοποθέτηση πλαστικών αποστατών οπλισμού σκυροδέματος από σκληρό, τύπου Π, διατομής 50x50 mm, σε εγκάρσια διάταξη, ανά ένα μέτρο, τοποθέτηση των πλαστικών σωλήνων από PVC, 6 atm, Φ 75 mm, για τη διέλευση των αγωγών της εφεδρικής παροχής της μέσης τάσης και πρόσδεσή τους με σύρμα με τους πλαστικούς αποστάτες.

δ. Γ΄ φάση σκυροδέτησης σε πάχος 33 cm, με σκυρόδεμα κατ. C 16/20

ε. τοποθέτηση πλέγματος σήμανσης όδευσης υπογείων αγωγών κόκκινο πλάτους 30 cm και ακολούθως εκτέλεση της Δ΄ και τελικής φάσης σκυροδέτησης με σκυρόδεμα κατ C 20/25.

ΣΗΜ. Θα κατασκευαστεί επιπρόσθετος χάνδακας όμοιου τύπου με μειωμένες διαστάσεις βάθους, από το σημείο κατάβασης των αγωγών στην βορεινή κολώνα του ΔΕΔΔΗΕ μέχρι και του πρώτου φρεατίου μαζί με τα απαιτούμενα τμήματα ευκάμπτου πλαστικού σωλήνα διέλευσης των αγωγών μέσης τάσης, διπλού δομημένου τοιχώματος διαμέτρου 63 mm

6. εργασίες διάνοιξης των απαιτούμενων οπών στο τοιχίο παραπλευρα του σημείου εισόδου στον Υ/Σ του κτιρίου και διαμόρφωσης των κατάλληλων χανδάκων αντίστοιχων των περιγραφόμενων στο σημείο 5 και τοποθέτηση στα απαιτούμενα σημεία ευκαπτου πλαστικού σωλήνα διέλευσης των αγωγών μέσης τάσης, διπλού δομημένου τοιχώματος διαμέτρου 63 mm. Ο σωλήνας αυτός θα είναι κατά το δυνατό συνεχής από το φρεάτιο Νο 8 μέχρι και την είσοδο στο χώρο του Υ/Σ. Κατά την κατακόρυφη διαδρομή τους οι εύκαμπτοι σωλήνες της κύριας και της εφεδρικής παροχής, θα στερεωθούν εν σειρά επι του τοίχου, με κατάλληλα μεταλλικά στηρίγματα ανα 1 μέτρο και ακολούθως ολη η κατακόρυφη διέλευση θα προστατευθεί με ισχυρή μεταλλική κατασκευή από γαλβανισμένη λαμαρίνα πάχους 2 mm, σε ορθογωνική διατομή 80x20 cm. Η μεταλλική κατασκευή προστασίας θα χρωματιστεί κατάλληλα και επι αυτής θα χρωματιστεί με κόκκινο χρώμα, εμφανής σήμανση διέλευσης των γραμμών μέσης τάσης.

7. η πλήρης τοποθέτηση και σύνδεση με όλα τα απαραίτητα ακροκιβώτια, υλικά στήριξης, σύνδεσης κλπ, των αγωγών μέσης τάσης τύπου N2XSY διατομής 70 mm², συνολικού μήκους 1.100 μέτρων περίπου. Και οι εξι αγωγοί θα συνδεθούν πλήρως επι των ιστών του ΔΕΔΔΗΕ στα αντίστοιχα σημεία με τους υφιστάμενους. Η κατακόρυφη όδευση από τις κολώνες του ΔΕΔΔΗΕ μέχρι του πρώτου φρεατίου θα γίνουν μέσω των υφιστάμενων μεταλλικών σωλήνων. Οι τρεις αγωγοί της κύριας παροχής θα συνδεθούν πλήρως στα προβλεπόμενα σημεία με τα υφιστάμενα πεδία μέσης τάσης .

8. η πλήρης τοποθέτηση οκτώ κλειστών χυτοσιδηρών καλυμμάτων (κάλυμμα και πλαίσιο) κλάσης D-400, διαστάσεων 60x60 cm, αντοχής 40 tn, από ελατό χυτοσίδηρο (με μικροσύνθεση γραφίτη σε σφαιροειδή μορφή), σύμφωνα με το πρότυπο ISO 1083, grade 500- 7, πλήρως πακτωμένα. Το πλαίσιο θα τοποθετηθεί στα φρεάτια πριν τη σκυροδέτηση, θα αλφαδιαστεί στο επίπεδο των παρακείμενων επιφανειών και θα σκυροδετηθεί ενιαία.

9. όλες οι εργασίες και τα υλικά πλήρους στεγανοποίησης και προστασίας του συνόλου της όδευσης των αγωγών (χανδακας-φρεατια-μεταλλικη κατασκευή) από τρωκτικά, εισροή ομβρίων κλπ.

10. όλες οι ενέργειες και εργασίες μεταφοράς της παροχής μέσης τάσης από τα υφιστάμενα δίκτυα στους νέους αγωγούς. Πριν την μεταφορά των παροχών θα εχει πλήρως ελεγχθεί το σύνολο του δικτύου μέσης τάσης μετα από τους στόλους του ΔΕΔΔΗΕ, ώστε να διασφαλιστεί πλήρως η επάρκεια και η ασφαλής του χρήση. Οι υφιστάμενοι αγωγοί

μετά την μεταφορά της παροχής θα αποκοπούν και απομακρυνθούν σε όλα τα εμφανή σημεία και θα απομονωθούν πλήρως σύμφωνα με τις οδηγίες της υπηρεσίας.

B. ΑΝΑΔΙΑΤΑΞΗ ΠΕΔΙΩΝ ΜΕΣΗΣ ΤΑΣΗΣ Υ/ Α2 & Α3

Στην υπηρεσία προβλέπονται οι ακόλουθες εργασίες για την αναδιάταξη των Πεδίων Μέσης Τάσης των Υποσταθμών Α2 και Α3 του Π.Π.

Αναλυτικά θα γίνουν οι ακόλουθες παρεμβάσεις:

Θα γίνει αποξήλωση όλων των υφιστάμενων παλαιών Πεδίων Μέσης Τάσης των Υποσταθμών Α2 και Α3 που είναι εκτός λειτουργίας και κατόπιν θα γίνει αναδιάταξη των λειτουργικών πεδίων με τρόπο τέτοιο που θα εξυπηρετεί την ασφάλεια και την άριστη συναρμογή τους.

Συγκεκριμένα στον Υποσταθμό Α2 θα αποξηλωθεί το μεταλλικό πλαίσιο του παλαιού πεδίου του Μ/Σ Ν°2 μέσα στο οποίο βρίσκεται το νέο πεδίο τύπου UniSec που λειτουργεί, ενώ θα αποξηλωθεί η βάση έδρασης του πεδίου του Μ/Σ Ν°3 ώστε όλα τα εναπομείναντα λειτουργικά πεδία να συνενωθούν και να καταλήξουν στην ίδια στάθμη ύψους αφού προηγουμένως γίνει κατάλληλη προσαρμογή των ζυγών και τοποθετηθεί ενιαία ισχυρή μεταλλική βάση διαστάσεων 1,20x2,50 m, πλήρως χρωματισμένη. Τα τρία (3) εναπομείναντα λειτουργικά πεδία (Πεδίο Εισόδου - Πεδίο Μ/Σ Ν°2 - Μ/Σ Ν°3) που θα έχουν συνενωθεί, θα μετακινηθούν ώστε η τελική τους θέση να βρίσκεται πάνω στο υφιστάμενο φρεάτιο των καλωδίων άφιξης της Μ.Τ. και σε σημείο που επιτρέπει το διαθέσιμο μήκος των καλωδίων. Τα κενά που θα προκύψουν στο ως άνω φρεάτιο πλάτους 1 μέτρου περίπου, θα καλυφθούν με μεταλλικά καλύμματα 3mm (κριθαράκι), κατάλληλων διαστάσεων και με ειδικές ενισχύσεις ώστε να εξασφαλιστεί η ασφαλής διέλευση του ειδικευμένου προσωπικού.

Στον Υποσταθμό Α3 θα αποξηλωθεί όλο το πεδίο του ανενεργού Μ/Σ Ν°2, ενώ θα αποξηλωθεί και η βάση έδρασης του Μ/Σ Ν°3, ώστε τα λειτουργικά εναπομείναντα πεδία να συνενωθούν μεταξύ τους και να καταλήξουν στην ίδια στάθμη ύψους, αφού προηγουμένως γίνει κατάλληλη προσαρμογή των ζυγών και τοποθετηθεί ενιαία ισχυρή μεταλλική βάση διαστάσεων 1,20x2,50 m, πλήρως χρωματισμένη. Τα τρία (3) εναπομείναντα πεδία (Πεδίο εισόδου - Πεδίο Μ/Σ Ν°1 - Μ/Σ Ν°3) θα μετακινηθούν ώστε η τελική τους θέση να βρίσκεται πάνω στο υφιστάμενο φρεάτιο των καλωδίων άφιξης της Μ.Τ. και σε σημείο που επιτρέπει το διαθέσιμο μήκος των καλωδίων. Τα κενά που θα προκύψουν στο ως άνω φρεάτιο πλάτους 1 μέτρου περίπου, θα καλυφθούν με μεταλλικά καλύμματα 3mm (κριθαράκι), κατάλληλων διαστάσεων και με ειδικές ενισχύσεις ώστε να εξασφαλιστεί η ασφαλής διέλευση του ειδικευμένου προσωπικού.

Συμπεριλαμβάνονται κάθε είδους δαπάνες και μεταφορικά, χρήση μηχανημάτων κάθε είδους, κάθε είδους αποξηλώσεις και μεταφορές εκτός Πανεπιστημίου κλπ.

Για την ασφαλή εκτέλεση των ανωτέρω εργασιών θα γίνει σχετική διακοπή της ηλεκτροδότησης 8 ωρών το ανώτερο ανα Υ/Σ σε μια ή δυο το πολύ φάσεις.

Γ. ΑΝΤΙΚΑΤΑΣΤΑΣΗ ΠΕΔΙΟΥ ΜΕΣΗΣ ΤΑΣΗΣ Υ/Σ ΠΑΜ

Στην υπηρεσία προβλέπονται οι ακόλουθες εργασίες για την αντικατάσταση των Πινάκων των Πεδίων Μέσης Τάσης του Υποσταθμού της ΠΑΜ του Π.Π.

Αναλυτικά:

- 1) Θα αποξηλωθεί και απομακρυνθεί από το χώρο του Πανεπιστημίου το υφιστάμενο πεδίο του αυτόματου διακόπτη του Μ/Σ καθώς και η δευτερογενής προστασία του.
- 2) Θα τοποθετηθεί πλήρως στη θέση του αποξηλωθέντος πεδίου ένας νέος πίνακας με πεδίο εισόδου από ΔΕΔΔΗΕ, τύπου ABB UniSec SDC 500 ή ισοδύναμο. Οι γενικές διαστάσεις του θα είναι 500x1070x1700 mm (ΠxBxY) και θα περιλαμβάνει τον

παρακάτω εξοπλισμό:

Τρεις (3) μπάρες χαλκού 630 A, ένα Διακόπτη Φορτίου SF6, 24 kV, 630 A, 16 kA/s με γειωτή, GSec/T1 ενώ θα περιλαμβάνει μία κλειδαριά γραμμής ελεύθερη σε θέση OFF και μία κλειδαριά γειωτή ελεύθερη σε θέση ON. Επίσης θα περιλαμβάνει τρεις (3) χωρητικούς καταμεριστές παρουσίας τάσης με αντίστοιχες ενδεικτικές λυχνίες, τρεις (3) υποδοχές για την εύκολη σύνδεση καλωδίων και τρία (3) αλεξικέραυνα γραμμής, 10 kA, 21 kV.

- 3) Στον ως άνω πίνακα θα τοποθετηθεί, μετά το πεδίο εισόδου, ένα νέο πεδίο προστασίας Μ/Σ με ασφαλειοδιακόπτη τύπου ABB UniSec SFC 500 ή ισοδύναμο. Οι γενικές διαστάσεις του θα είναι 500x1070x1700 mm (ΠxBxY) και θα περιλαμβάνει τον παρακάτω εξοπλισμό:

Τρεις (3) μπάρες χαλκού 630 A, ένα Διακόπτη Φορτίου SF6, 24 kV, 630 A, 16 kA/s, GSec/T2F ενώ θα περιλαμβάνει μία κλειδαριά γραμμής ελεύθερη σε θέση OFF και μία κλειδαριά γειωτή ελεύθερη σε θέση ON, πηνίο εργασίας και βοηθητικές επαφές. Επίσης θα περιλαμβάνει Τρεις (3) ασφάλειες ΜΤ ανάλογης έντασης (A), 24 kV, κατάλληλες για προστασία μετασχηματιστών διανομής με striker pin για την ταυτόχρονη διακοπή και των τριών φάσεων, τρεις (3) χωρητικούς καταμεριστές παρουσίας τάσης και τρεις (3) υποδοχές για την εύκολη σύνδεση καλωδίων προς τον Μ/Σ.

Για την ασφαλή εκτέλεση των ανωτέρω εργασιών θα γίνει σχετική διακοπή της ηλεκτροδότησης 8 ωρών το ανώτερο, σε μια ή δυο το πολύ φάσεις.

Δ. ΠΡΟΜΗΘΕΙΑ ΚΑΙ ΔΙΑΣΤΡΩΣΗ ΜΟΝΩΤΙΚΟΥ ΤΑΠΗΤΑ ΠΕΔΙΩΝ ΜΕΣΗΣ ΤΑΣΗΣ

Στην υπηρεσία προβλέπεται η προμήθεια και εγκατάσταση 30 μέτρων Μονωτικού Τάπητα (Διαδρόμου) κατάλληλου για υποσταθμούς Μ.Τ., κλάσης 3-26.5 kV. Θα είναι ευρωπαϊκής προελεύσεως και θα διαθέτει όλα τα πιστοποιητικά ασφαλείας. Η εγκατάστασή του θα γίνει σε 7 ενδεικτικά χώρους Πεδίων Μ.Τ. Υποσταθμών που θα υποδειχθούν από την Υπηρεσία και σε διαστάσεις κατάλληλες για κάθε χώρο.

ΓΕΝΙΚΟΙ ΟΡΟΙ

Ο υποψήφιος ανάδοχος πρέπει να επισκεφθεί εγκαίρως και να λάβει γνώση των υφιστάμενων χώρων εσωτερικά και εξωτερικά αλλά και των δυσκολιών του συνόλου της εγκατάστασης, ώστε να εκτελέσει απρόσκοπτα την υπηρεσία και να παραλάβει από το αρμόδιο Τμήμα ΠΧΕΕ σχετική βεβαίωση, την οποία οφείλει **επί ποινή αποκλεισμού**, να υποβάλει μαζί με την προσφορά του.

Την προσφορά του ο υποψήφιος αναδόχος οφείλει **επί ποινή αποκλεισμού**, να την υποβάλει στη ειδικό έντυπο της υπηρεσίας που αναφέρεται στην Διακήρυξη, χωρίς την παραμικρή διόρθωση, αφαίρεση ή τροποποίηση των αναφερόμενων όρων.

Ο Ανάδοχος ευθύνεται στο ακέραιο σε περιπτώσεις βλάβης των εγκαταστάσεων λόγω εσφαλμένου εκ μέρους του χειρισμού ή λειτουργίας ή συντήρησής των και είναι υποχρεωμένος να τις αποκαταστήσει πλήρως με δική του δαπάνη (εργασία, υλικά, μικροϋλικά κ.λπ.).

Το προσωπικό που θα ασχοληθεί με τις εν λόγω εργασίες θα πρέπει να είναι ασφαλισμένο από τον ανάδοχο με όλες τις απαραίτητες ασφαλιστικές καλύψεις και θα είναι εφοδιασμένο με όλα τα απαραίτητα μέσα ατομικής προστασίας όπως μάσκες, ειδικά γάντια, στολή, γαλότσες, ειδικές μπότες, κράνη κ.λπ. τα οποία θα πληρούν τις ποιοτικές προϋποθέσεις των τεχνικών προδιαγραφών της υπ' αριθ. 53361/2006 Κ.Υ.Α., προκειμένου να διασφαλιστεί η υγεία και η ασφάλειά του. Τα μέτρα προστασίας θα είναι αυξημένα και σε κάθε εργασία το προσωπικό θα επιβλέπεται από αρμοδίους του αναδόχου.

Σε κάθε περίπτωση θα προβλεφθεί η προστασία των υπαρχόντων οικοδομικών και Η/Μ στοιχείων για την αποφυγή ζημιών.

Κατά την εκτέλεση της υπηρεσίας, ο Ανάδοχος υποχρεούται να διευκολύνει και να συνεργάζεται με άλλους εγκατεστημένους αναδόχους στον ίδιο χώρο και να λάβει όλα τα μέτρα ασφαλείας για τους εργαζόμενους των συνεργείων του και των χρηστών των χώρων.

Ο Ανάδοχος υποχρεούται μετά το πέρας των εργασιών να παραδώσει τον χώρο εργασίας καθαρό, απαλλαγμένο από απορρίμματα με δικές του φροντίδες και δαπάνες, τα δε άχρηστα υλικά να τα μεταφέρει εκτός Πανεπιστημίου με δαπάνες του.

Όλες οι εργασίες πρέπει να εκτελεστούν με όλους τους κανόνες της τέχνης και της επιστήμης βάσει των παραδεδεγμένων ειδικών κανόνων και με την έγκριση της επίβλεψης.

Όλες οι εργασίες θεωρούνται πλήρεις, συμπεριλαμβανομένων κάθε είδους υλικών, μικροϋλικών, μηχανημάτων, ειδικών μηχανημάτων, βυτιοφόρων, γερανοφόρων και ανυψωτικών μηχανημάτων, αποζημίωσης και ασφάλισης απασχολούμενου προσωπικού, μεταφορές υλικών, γενικών εξόδων κλπ

Ο χρόνος ολοκλήρωσης της υπηρεσίας καθορίζεται **σε σαράντα πέντε (45) ημερολογιακές ημέρες.**

Προϋπολογισμός

Ο προϋπολογισμός εκτέλεσης των εργασιών της παρούσης υπηρεσίας είναι: 52.500,00 ευρώ χωρίς ΦΠΑ και **65.100,00ευρώ με το ΦΠΑ.**

ΠΙΝΑΚΑΣ ΣΤΟΙΧΕΙΩΝ

ΠΡΟΫΠΟΛΟΓΙΣΜΟΣ :	52.500,00€
Φ.Π.Α. 24% :	12.600,00 €
ΠΡΟΫΠΟΛΟΓΙΣΜΟΣ (με Φ.Π.Α.) :	65.100,00 €
ΠΗΓΗ ΧΡΗΜΑΤΟΔΟΤΗΣΕΩΣ:	0879 Α
ΧΡΟΝΟΣ ΕΚΤΕΛΕΣΗΣ:	45 ημερολογιακές ημέρες
CPV:	31321220-0, 31342000-5, 31682310-6, 31682540-7

ΜΕΡΟΣ Β΄: ΟΙΚΟΝΟΜΙΚΟ ΑΝΤΙΚΕΙΜΕΝΟ ΤΗΣ ΣΥΜΒΑΣΗΣ

ΠΡΟΫΠΟΛΟΓΙΣΜΟΣ

ΠΡΟΫΠΟΛΟΓΙΣΜΟΣ

ΠΕΡΙΓΡΑΦΗ ΥΠΗΡΕΣΙΑΣ		ΠΟΣΑ ΣΕ ΕΥΡΩ
Νέες παροχές Μέσης Τάσης κτ. Ιατρικής και λοιπές υπηρεσίες στους Υ/Σ Μέσης Τάσης Π.Π.	Αξία	52.500,00€
	ΦΠΑ 24%	12.600,00€
	Σύνολο	65.100,00€

Ο Προϊστάμενος Τμήματος Π.Χ.Ε.Ε.

Αθανασόπουλος Γεώργιος

Ηλ. Μηχ. ΠΕ

ΕΝΤΥΠΟ ΟΙΚΟΝΟΜΙΚΗΣ ΠΡΟΣΦΟΡΑΣ

Του.....κατοικου.....
.....οδος.....αρ.....ΤΚ.....email.....
.....τηλ.....
ΑΦΜ.....ΔΟΥ.....

ΠΡΟΣ:

Την επιτροπή Αξιολόγησης Προσφορών του Διαγωνισμού για την ανάδειξη αναδόχου εκτελέσεως των εργασιών της υπηρεσίας: «**Νέες παροχές Μέσης Τάσης κτ. Ιατρικής και λοιπές υπηρεσίες στους Υ/Σ Μέσης Τάσης Π.Π.**»

ΕΝΤΑΥΘΑ

Αφού έλαβα γνώση της Τεχνικής Περιγραφής, καθώς και των λοιπών όρων και συνθηκών της ως άνω δημοπρατούμενης υπηρεσίας με τίτλο: **Νέες παροχές Μέσης Τάσης κτ. Ιατρικής και λοιπές υπηρεσίες στους Υ/Σ Μέσης Τάσης Π.Π.**, τα οποία και αποδέχομαι όλα πλήρως, υποβάλλω την παρούσα προσφορά και δηλώνω ότι αναλαμβάνω την εκτέλεση της προκείμενης υπηρεσίας με τιμή προσφοράς όπως στο συνημμένο Πίνακα αναγράφεται, επί των τιμών του εγκεκριμένου προϋπολογισμού της μελέτης :

ΠΕΡΙΓΡΑΦΗ ΥΠΗΡΕΣΙΑΣ		ΠΟΣΑ ΣΕ ΕΥΡΩ	ΣΥΝΟΛΙΚΟ ΠΡΟΣΦΕΡΟΜΕΝΟ ΠΟΣΟ
Νέες παροχές Μέσης Τάσης κτ. Ιατρικής και λοιπές υπηρεσίες στους Υ/Σ Μέσης Τάσης Π.Π.	ΤΕΜΑΧΙΟ 1 ΑΞΙΑ	52.500,00€	
	ΦΠΑ 24%	12.600,00€	
	Σύνολο	65.100,00€	

Η προσφορά ισχύει για εκατό ογδόντα (180) ημερολογιακές ημέρες

Πάτρα.....

Ο Προσφέρων

ΠΑΡΑΡΤΗΜΑ ΙΙΙ - Πίνακας αντιστοίχισης λόγων αποκλεισμού - κριτηρίων ποιοτικής επιλογής και αποδεικτικών μέσων (ΠΡΟΑΙΡΕΤΙΚΟ)

Αποδεικτικά μέσα-Υπηρεσίες (2.2.9.2)		
A/A	Λόγος αποκλεισμού-Κριτήριο ποιοτικής επιλογής	Δικαιολογητικό
2.2.3.1	<p>Λόγοι που σχετίζονται με ποινικές καταδίκες για τα αδικήματα που ορίζονται στο άρθρο 73 παρ. 1 Ν. 4412/2016:</p> <ul style="list-style-type: none"> ▪ Συμμετοχή σε εγκληματική οργάνωση ▪ Ενεργητική δωροδοκία κατά το ελληνικό δίκαιο και το δίκαιο του οικονομικού φορέα ▪ Απάτη εις βάρος των οικονομικών συμφερόντων ▪ της Ένωσης ▪ Τρομοκρατικά εγκλήματα ή εγκλήματα συνδεδεμένα με τρομοκρατικές δραστηριότητες ▪ Νομιμοποίηση εσόδων από παράνομες δραστηριότητες ή χρηματοδότηση της τρομοκρατίας ▪ Παιδική εργασία και άλλες μορφές εμπορίας ανθρώπων 	<p>Απόσπασμα ποινικού μητρώου ή, ελλείψει αυτού, ισοδύναμο έγγραφο που εκδίδεται από αρμόδια δικαστική ή διοικητική αρχή του κράτους-μέλους ή της χώρας καταγωγής ή της χώρας όπου είναι εγκατεστημένος ο οικονομικός φορέας, που να έχει εκδοθεί έως τρεις (3) μήνες πριν από την υποβολή του.</p> <p>Αν το κράτος-μέλος ή η εν λόγω χώρα δεν εκδίδει τέτοιου είδους έγγραφο ή πιστοποιητικό ή όπου αυτό δεν καλύπτει όλες τις περιπτώσεις της παρ. 2.2.3.1: (α) επίσημη δήλωση αρμόδιας δημόσιας αρχής ότι δεν εκδίδεται ή ότι δεν καλύπτει όλες τις περιπτώσεις (μόνο εάν δεν καθίσταται διαθέσιμη μέσω του επιγραμμικού αποθετηρίου πιστοποιητικών (e-Certis)) και (β) ένορκη βεβαίωση ή, στα κράτη-μέλη ή στις χώρες όπου δεν προβλέπεται ένορκη βεβαίωση, υπεύθυνη δήλωση του ενδιαφερομένου ενώπιον αρμόδιας δικαστικής ή διοικητικής αρχής, συμβολαιογράφου ή αρμόδιου επαγγελματικού ή εμπορικού οργανισμού του κράτους-μέλους ή της χώρας καταγωγής ή της χώρας όπου είναι εγκατεστημένος ο οικονομικός φορέας.</p>
2.2.3.2	<p>Ο οικονομικός φορέας δεν έχει ανεκπλήρωτες υποχρεώσεις όσον αφορά την καταβολή φόρων, τόσο στη χώρα στην οποία είναι εγκατεστημένος όσο και στην Ελλάδα, εάν είναι άλλο από τη χώρα εγκατάστασης</p>	<p>Α) Πιστοποιητικό που εκδίδεται από την αρμόδια αρχή του οικείου κράτους-μέλους ή χώρας. Αν το κράτος-μέλος ή η εν λόγω χώρα δεν εκδίδει τέτοιου είδους έγγραφο ή πιστοποιητικό ή όπου αυτό δεν καλύπτει όλες τις περιπτώσεις της παρ. 2.2.3.2.: (α) επίσημη δήλωση αρμόδιας δημόσιας αρχής ότι δεν εκδίδεται ή ότι δεν καλύπτει όλες τις περιπτώσεις (μόνο εάν δεν καθίσταται διαθέσιμη μέσω του επιγραμμικού αποθετηρίου πιστοποιητικών (e-Certis)) και (β) ένορκη βεβαίωση ή, στα κράτη-μέλη ή στις χώρες όπου δεν προβλέπεται ένορκη βεβαίωση, υπεύθυνη δήλωση του ενδιαφερομένου ενώπιον αρμόδιας δικαστικής ή διοικητικής</p>

Αποδεικτικά μέσα-Υπηρεσίες (2.2.9.2)		
A/A	Λόγος αποκλεισμού-Κριτήριο ποιοτικής επιλογής	Δικαιολογητικό
		<p>αρχής, συμβολαιογράφου ή αρμόδιου επαγγελματικού ή εμπορικού οργανισμού του κράτους-μέλους ή της χώρας καταγωγής ή της χώρας όπου είναι εγκατεστημένος ο οικονομικός φορέας.</p> <p>Για τους ημεδαπούς οικονομικούς φορείς: Φορολογική Ενημερότητα, άλλως, στην περίπτωση οφειλής, βεβαίωση οφειλής που εκδίδεται από την Α.Α.Δ.Ε., που να είναι εν ισχύ κατά το χρόνο υποβολής της ή, στην περίπτωση που δεν αναφέρεται σε αυτή χρόνος ισχύος, που να έχει εκδοθεί έως τρεις (3) μήνες πριν από την υποβολή της.</p>
	<p>Ο οικονομικός φορέας έχει ανεκπλήρωτες υποχρεώσεις όσον αφορά την καταβολή εισφορών κοινωνικής ασφάλισης, τόσο στη χώρα στην οποία είναι εγκατεστημένος όσο και στο κράτος μέλος της αναθέτουσας αρχής ή του αναθέτοντα φορέα, εάν είναι άλλο από τη χώρα εγκατάστασης;</p>	<p>Β) Πιστοποιητικό που εκδίδεται από την αρμόδια αρχή του οικείου κράτους μέλους ή χώρας. Αν το κράτος-μέλος ή η εν λόγω χώρα δεν εκδίδει τέτοιου είδους έγγραφο ή πιστοποιητικό ή όπου αυτό δεν καλύπτει όλες τις περιπτώσεις της παρ. 2.2.3.2: (α) επίσημη δήλωση αρμόδιας δημόσιας αρχής ότι δεν εκδίδεται ή ότι δεν καλύπτει όλες τις περιπτώσεις (μόνο εάν δεν καθίσταται διαθέσιμη μέσω του επιγραμμικού αποθετηρίου πιστοποιητικών (e-Certis)) και (β) ένορκη βεβαίωση ή, στα κράτη-μέλη ή στις χώρες όπου δεν προβλέπεται ένορκη βεβαίωση, υπεύθυνη δήλωση του ενδιαφερομένου ενώπιον αρμόδιας δικαστικής ή διοικητικής αρχής, συμβολαιογράφου ή αρμόδιου επαγγελματικού ή εμπορικού οργανισμού του κράτους-μέλους ή της χώρας καταγωγής ή της χώρας όπου είναι εγκατεστημένος ο οικονομικός φορέας.</p> <p>Για τους ημεδαπούς οικονομικούς φορείς: Ασφαλιστική Ενημερότητα άλλως, στην περίπτωση οφειλής, βεβαίωση οφειλής που εκδίδεται από τον e-ΕΦΚΑ, που να είναι εν ισχύ κατά το χρόνο υποβολής της, ή στην περίπτωση που δεν αναφέρεται σε αυτή χρόνος ισχύος, που να έχει εκδοθεί έως τρεις (3) μήνες πριν από την υποβολή της (και οποιοδήποτε</p>

Αποδεικτικά μέσα-Υπηρεσίες (2.2.9.2)		
A/A	Λόγος αποκλεισμού-Κριτήριο ποιοτικής επιλογής	Δικαιολογητικό
		άλλου ασφαλιστικού φορέα στον οποίο τυχόν υπάγεται)
		Γ) Υπεύθυνη δήλωση αναφορικά με τους οργανισμούς κοινωνικής ασφάλισης στους οποίους οφείλει να καταβάλει εισφορές (στην περίπτωση που ο προσωρινός ανάδοχος έχει την εγκατάστασή του στην Ελλάδα αφορά Οργανισμούς κύριας και επικουρικής ασφάλισης. Η δήλωση απαιτείται μόνο στην περίπτωση που δεν υπάγεται αποκλειστικά στον e-ΕΦΚΑ)
		Δ) Υπεύθυνη δήλωση ότι δεν έχει εκδοθεί δικαστική ή διοικητική απόφαση με τελεσίδικη και δεσμευτική ισχύ για την αθέτηση των υποχρεώσεών του όσον αφορά στην καταβολή φόρων ή εισφορών κοινωνικής ασφάλισης.
2.2.3.4.α	Αθέτηση των υποχρεώσεων που απορρέουν από διατάξεις της περιβαλλοντικής, κοινωνικοασφαλιστικής και εργατικής νομοθεσίας	Υπεύθυνη δήλωση στην οποία δηλώνεται ότι ο οικονομικός φορέας δεν έχει αθετήσει τις υποχρεώσεις του στους τομείς της περιβαλλοντικής, κοινωνικοασφαλιστικής και εργατικής νομοθεσίας
2.2.3.4.β	Καταστάσεις οικονομικής αφερεγγυότητας: <ul style="list-style-type: none"> ▪ Πτώχευση ▪ Υπαγωγή σε πτωχευτικό συμβιβασμό ή ειδική εκκαθάριση ▪ Αναγκαστική διαχείριση από δικαστήριο ή εκκαθαριστή ▪ Υπαγωγή σε Διαδικασία εξυγίανσης 	Πιστοποιητικό που εκδίδεται από την αρμόδια αρχή του οικείου κράτους - μέλους ή χώρας, που να έχει εκδοθεί έως τρεις (3) μήνες πριν από την υποβολή του. Αν το κράτος-μέλος ή η εν λόγω χώρα δεν εκδίδει τέτοιου είδους έγγραφο ή πιστοποιητικό ή όπου αυτό δεν καλύπτει όλες τις περιπτώσεις της παρ. 2.2.3.4.β: (α) επίσημη δήλωση αρμόδιας δημόσιας αρχής ότι δεν εκδίδεται ή ότι δεν καλύπτει όλες τις περιπτώσεις (μόνο εάν δεν καθίσταται διαθέσιμη μέσω του επιγραμμικού αποθετηρίου πιστοποιητικών (e-Certis)) και (β) ένορκη βεβαίωση ή, στα κράτη-μέλη ή στις χώρες όπου δεν προβλέπεται ένορκη βεβαίωση, υπεύθυνη δήλωση του ενδιαφερομένου ενώπιον αρμόδιας δικαστικής ή διοικητικής αρχής, συμβολαιογράφου ή αρμόδιου επαγγελματικού ή εμπορικού οργανισμού του κράτους-μέλους ή της χώρας καταγωγής ή της χώρας όπου είναι εγκατεστημένος ο οικονομικός φορέας. Ιδίως οι οικονομικοί φορείς που είναι εγκατεστημένοι στην Ελλάδα προσκομίζουν:

Αποδεικτικά μέσα-Υπηρεσίες (2.2.9.2)		
A/A	Λόγος αποκλεισμού-Κριτήριο ποιοτικής επιλογής	Δικαιολογητικό
		<p>α) Ενιαίο Πιστοποιητικό Δικαστικής Φερεγγυότητας από το αρμόδιο Πρωτοδικείο, από το οποίο προκύπτει ότι δεν τελούν υπό πτώχευση, πτωχευτικό συμβιβασμό ή υπό αναγκαστική διαχείριση ή δικαστική εκκαθάριση ή ότι δεν έχουν υπαχθεί σε διαδικασία εξυγίανσης, Για τις ΙΚΕ προσκομίζεται επιπλέον και πιστοποιητικό του Γ.Ε.ΜΗ. περί μη έκδοσης απόφασης λύσης ή κατάθεσης αίτησης λύσης του νομικού προσώπου, ενώ για τις ΕΠΕ προσκομίζεται επιπλέον πιστοποιητικό μεταβολών.</p> <p>β) Πιστοποιητικό του Γ.Ε.ΜΗ. από το οποίο προκύπτει ότι το νομικό πρόσωπο δεν έχει λυθεί και τεθεί υπό εκκαθάριση με απόφαση των εταίρων. Προκειμένου για τα σωματεία και τους συνεταιρισμούς, το Ενιαίο Πιστοποιητικό Δικαστικής Φερεγγυότητας εκδίδεται για τα σωματεία από το αρμόδιο Πρωτοδικείο, και για τους συνεταιρισμούς για το χρονικό διάστημα έως τις 31.12.2019 από το Ειρηνοδικείο και μετά την παραπάνω ημερομηνία από το Γ.Ε.ΜΗ.</p>
	Αναστολή επιχειρηματικών δραστηριοτήτων	<p>γ) Εκτύπωση της καρτέλας “Στοιχεία Μητρώου/ Επιχείρησης” από την ηλεκτρονική πλατφόρμα της Ανεξάρτητης Αρχής Δημοσίων Εσόδων, όπως αυτά εμφανίζονται στο taxisnet από την οποία να προκύπτει η μη αναστολή της επιχειρηματικής δραστηριότητάς τους.</p>
2.2.3.4.γ	Συμφωνίες με άλλους οικονομικούς φορείς με στόχο τη στρέβλωση του ανταγωνισμού	Υπεύθυνη δήλωση στην οποία δηλώνεται ότι ο οικονομικός φορέας δεν έχει συνάψει συμφωνίες με στόχο τη στρέβλωση του ανταγωνισμού, άλλως, ότι τυγχάνει στη περίπτωση του εφαρμογής η περίπτωση β΄ της παρ. 3 του άρθρου 44 του Ν. 3959/2011 (Α΄ 93), και δεν έχει υποπέσει σε επανάληψη της παράβασης
2.2.3.4.δ	Σύγκρουση συμφερόντων λόγω της συμμετοχής του στη διαδικασία σύναψης σύμβασης	Υπεύθυνη δήλωση στην οποία δηλώνεται ότι ο οικονομικός φορέας δεν γνωρίζει την ύπαρξη τυχόν κατάστασης σύγκρουσης συμφερόντων λόγω της συμμετοχής του στη διαδικασία σύναψης σύμβασης

Αποδεικτικά μέσα-Υπηρεσίες (2.2.9.2)		
A/A	Λόγος αποκλεισμού-Κριτήριο ποιοτικής επιλογής	Δικαιολογητικό
2.2.3.4.ε	Παροχή συμβουλών ή εμπλοκή στην προετοιμασία της διαδικασίας σύναψης της σύμβασης	Υπεύθυνη δήλωση στην οποία δηλώνεται ότι ο οικονομικός φορέας, ή επιχείρηση συνδεδεμένη με αυτόν, δεν έχει παράσχει συμβουλές στην αναθέτουσα αρχή ή δεν έχει με άλλο τρόπο εμπλακεί στην προετοιμασία της διαδικασίας σύναψης της σύμβασης [άλλως, σε περίπτωση προηγούμενης εμπλοκής, αυτή δηλώνεται ως πραγματικό γεγονός]
2.2.3.4.στ	Πρόωρη καταγγελία, αποζημιώσεις ή άλλες παρόμοιες κυρώσεις από προηγούμενη σύμβαση	Υπεύθυνη δήλωση στην οποία δηλώνεται ότι ο οικονομικός φορέας δεν έχει υποστεί πρόωρη καταγγελία προηγούμενης δημόσιας σύμβασης ή προηγούμενης σύμβασης με αναθέτοντα φορέα ή προηγούμενης σύμβασης παραχώρησης, ή επιβολή αποζημιώσεων ή άλλων παρόμοιων κυρώσεων σε σχέση με προηγούμενη σύμβαση.
2.2.3.4.ζ και η	Σοβαρές απατηλές δηλώσεις, απόκρυψη πληροφοριών, αδυναμία υποβολής δικαιολογητικών, απόπειρα επηρεασμού, με αθέμιτο τρόπο, της διαδικασίας λήψης αποφάσεων της αναθέτουσας αρχής ή απόκτησης εμπιστευτικών πληροφοριών.	Υπεύθυνη δήλωση στην οποία δηλώνεται ότι ο οικονομικός φορέας: (α) δεν έχει κριθεί ένοχος σοβαρών απατηλών δηλώσεων κατά την παροχή των πληροφοριών που απαιτούνται για την εξακρίβωση της απουσίας των λόγων αποκλεισμού ή την πλήρωση των κριτηρίων επιλογής, (β) δεν έχει αποκρύψει τις πληροφορίες αυτές, (γ) δεν ήταν σε θέση να υποβάλει, χωρίς καθυστέρηση, τα δικαιολογητικά που απαιτούνται από την αναθέτουσα αρχή ή τον αναθέτοντα φορέα, και (δ) δεν έχει επιχειρήσει να επηρεάσει με αθέμιτο τρόπο τη διαδικασία λήψης αποφάσεων της αναθέτουσας αρχής ή του αναθέτοντα φορέα, να αποκτήσει εμπιστευτικές πληροφορίες που ενδέχεται να του αποφέρουν αθέμιτο πλεονέκτημα στη διαδικασία σύναψης σύμβασης ή να παράσχει παραπλανητικές πληροφορίες που ενδέχεται να επηρεάσουν ουσιωδώς τις αποφάσεις που αφορούν τον αποκλεισμό, την επιλογή ή την ανάθεση.
2.2.3.4.θ	Ένοχος σοβαρού επαγγελματικού παραπτώματος	Υπεύθυνη δήλωση ότι: (α) οικονομικός φορέας δεν έχει διαπράξει σοβαρό επαγγελματικό παράπτωμα και (β) δεν έχει επιβληθεί σε βάρος του πειθαρχική ποινή ή άλλους είδους κύρωση στο πλαίσιο του επαγγέλματός του από αρμόδια

Αποδεικτικά μέσα-Υπηρεσίες (2.2.9.2)		
A/A	Λόγος αποκλεισμού-Κριτήριο ποιοτικής επιλογής	Δικαιολογητικό
		εποπτική αρχή/ φορέα με πειθαρχικές-κυρωτικές αρμοδιότητες.
2.2.3.9	Οριζόντιος αποκλεισμός από μελλοντικές διαδικασίες σύναψης	Υπεύθυνη δήλωση στην οποία δηλώνεται ότι δεν έχει επιβληθεί στον οικονομικό φορέα η κύρωση του οριζόντιου αποκλεισμού από δημόσιες συμβάσεις και συμβάσεις παραχώρησης.
2.2.4	Εγγραφή στο σχετικό επαγγελματικό μητρώο	Πιστοποιητικό εγγραφής στο οικείο επαγγελματικό μητρώο, το οποίο να έχει εκδοθεί έως τριάντα (30) εργάσιμες ημέρες πριν από την υποβολή του, εκτός αν, σύμφωνα με τις ειδικότερες διατάξεις αυτών, φέρει συγκεκριμένο χρόνο ισχύος.
	Εγγραφή στο σχετικό εμπορικό μητρώο	Πιστοποιητικό εγγραφής στο οικείο εμπορικό μητρώο, το οποίο να έχει εκδοθεί έως τριάντα (30) εργάσιμες ημέρες πριν από την υποβολή του, εκτός αν, σύμφωνα με τις ειδικότερες διατάξεις αυτών, φέρει συγκεκριμένο χρόνο ισχύος. Για τους οικονομικούς φορείς που είναι εγκατεστημένοι στην Ελλάδα γίνεται αποδεκτό και πιστοποιητικό που εκδίδεται από την οικεία υπηρεσία του Γ.Ε.ΜΗ. των Επιμελητηρίων (Εμπορικό, Βιομηχανικό ή Βιοτεχνικό Επιμελητήριο)
		Στην περίπτωση που χώρα δεν τηρεί τέτοιο μητρώο, το έγγραφο ή το πιστοποιητικό μπορεί να αντικαθίσταται από ένορκη βεβαίωση ή, στα κράτη-μέλη ή στις χώρες όπου δεν προβλέπεται ένορκη βεβαίωση, από υπεύθυνη δήλωση του ενδιαφερομένου ενώπιον αρμόδιας δικαστικής ή διοικητικής αρχής, συμβολαιογράφου ή αρμόδιου επαγγελματικού ή εμπορικού οργανισμού της χώρας καταγωγής ή της χώρας όπου είναι εγκατεστημένος ο οικονομικός φορέας ότι δεν τηρείται τέτοιο μητρώο και ότι ασκεί τη δραστηριότητα που απαιτείται για την εκτέλεση του αντικειμένου της υπό ανάθεση σύμβασης.
2.2.6.ιβ	Ποσοστό υπεργολαβίας	Υπεύθυνη δήλωση του οικονομικού φορέα στην οποία θα δηλώνονται οι υπεργολάβοι στους οποίους θα ανατεθεί τμήμα της σύμβασης και το ποσοστό της υπεργολαβίας, καθώς και υπεύθυνη δήλωση των

Αποδεικτικά μέσα-Υπηρεσίες (2.2.9.2)		
A/A	Λόγος αποκλεισμού-Κριτήριο ποιοτικής επιλογής	Δικαιολογητικό
		προτεινόμενων υπεργολάβων ότι αποδέχονται την ανάθεση της υπεργολαβίας με το σχετικό ποσοστό, σε περίπτωση που ο οικονομικός φορέας ανακηρυχθεί ανάδοχος.

ΠΑΡΑΡΤΗΜΑ IV - Υπόδειγμα Υπεύθυνης/-ων Δήλωσης/-ων που προσκομίζεται/-ονται ως δικαιολογητικό/-ά κατακύρωσης (ΠΡΟΑΙΡΕΤΙΚΟ)

A. ΥΠΕΥΘΥΝΗ/-ΕΣ ΔΗΛΩΣΗ/-ΕΙΣ

Δηλώνω υπεύθυνα ότι:

Παράγραφος 2.2.3.2. Διακήρυξης:

Δεν έχει κριθεί με δικαστική ή διοικητική απόφαση που έχουν καταστεί τελεσίδικες και με δεσμευτική ισχύ σύμφωνα με τις σύμφωνα με διατάξεις της χώρας όπου είναι εγκατεστημένη η επιχείρησή μας ή την ελληνική νομοθεσία ότι έχω/-ουμε αθετήσει υποχρεώσεις όσον αφορά στην καταβολή φόρων ή εισφορών κοινωνικής ασφάλισης:

H

Έχει κριθεί με δικαστική ή διοικητική απόφαση που δεν έχουν καταστεί τελεσίδικες και με δεσμευτική ισχύ σύμφωνα με τις σύμφωνα με διατάξεις της χώρας όπου είναι εγκατεστημένη η επιχείρησή μας ή την ελληνική νομοθεσία, ότι έχω/-ουμε αθετήσει υποχρεώσεις όσον αφορά στην καταβολή φόρων ή εισφορών κοινωνικής ασφάλισης αλλά τα συγκεκριμένα ποσά είναι εξαιρετικά μικρά. *[αναγράφονται τα ποσά]*

H

Έχει κριθεί με δικαστική ή διοικητική απόφαση που έχουν καταστεί τελεσίδικες και με δεσμευτική ισχύ σύμφωνα με τις σύμφωνα με διατάξεις της χώρας όπου είναι εγκατεστημένη η επιχείρησή μας ή την εθνική νομοθεσία ότι έχω/-ουμε αθετήσει υποχρεώσεις όσον αφορά στην καταβολή φόρων ή εισφορών κοινωνικής ασφάλισης αλλά ενημερώθηκα/ενημερωθήκαμε σχετικά με το ακριβές ποσό που οφείλεται λόγω αθέτησης των υποχρεώσεων όσον αφορά στην καταβολή φόρων ή εισφορών κοινωνικής ασφάλισης σε χρόνο κατά τον οποίο δεν είχα/είχαμε τη δυνατότητα να εκπληρώσουμε τις υποχρεώσεις μας ή να προβούμε σε δεσμευτικό διακανονισμό πριν από την εκπνοή της προθεσμίας αίτησης συμμετοχής/ της προθεσμίας υποβολής προσφοράς. *[αναγράφεται το ποσό και η ημερομηνία ενημέρωσης]*

Παράγραφος 2.2.3.4. περ. (α) Διακήρυξης

Κατά την εκτέλεση των δημόσιων συμβάσεων δεν έχω/-ουμε αθετήσει τις υποχρεώσεις μας που απορρέουν από τις διατάξεις της περιβαλλοντικής, κοινωνικοασφαλιστικής και εργατικής νομοθεσίας, που έχουν θεσπισθεί με το δίκαιο της Ένωσης, το ελληνικό δίκαιο, συλλογικές συμβάσεις καθώς και τις διατάξεις οι οποίες απαριθμούνται στο Παράρτημα X του Προσαρτήματος Α του Ν. 4412/2016:

Παράγραφος 2.2.3.4. περ. (β) Διακήρυξης

Έχω/-ουμε υπαχθεί σε προπρωχευτική ή πρωχευτική διαδικασία αλλά είμαι/-στε σε θέση να εκτελέσω/-ουμε τη σύμβαση, λαμβάνοντας υπόψη τις ισχύουσες διατάξεις και τα μέτρα για τη συνέχιση της επιχειρηματικής λειτουργίας μου/μας *[αναγράφονται τα αποδεικτικά στοιχεία]*

Ιδίως στην περίπτωση εξυγίανσης:

Έχω/-ουμε υπαχθεί σε διαδικασία εξυγίανσης *[αναγράφεται ο αριθμός και η ημερομηνία έκδοσης δικαστικής απόφασης]* και τηρώ/-ούμε τους όρους αυτής.

Παράγραφος 2.2.3.4. περ. (γ) Διακήρυξης

Δεν έχω/έχουμε συνάψει συμφωνίες με άλλους οικονομικούς φορείς με στόχο τη στρέβλωση του ανταγωνισμού.

H

Τυγχάνει στη περίπτωση μου εφαρμογής η περίπτωση β. της παρ. 3 του άρθρου 44 του Ν. 3959/2011 (Α΄ 93), και δεν έχω υποπέσει σε επανάληψη της παράβασης.

Παράγραφος 2.2.3.4. περ. (δ) Διακήρυξης

Δεν συντρέχουν στο πρόσωπό μου/ μας καταστάσεις σύγκρουσης συμφερόντων (προσωπικών, οικογενειακών, οικονομικών, πολιτικών ή άλλων κοινών), οι οποίες να μου/μας είναι γνωστές μέχρι και την υπογραφή της παρούσας, με :

1. μέλη του προσωπικού της αναθέτουσας αρχής, συμπεριλαμβανομένων των μελών των αποφαινόμενων ή/και γνωμοδοτικών οργάνων ή/και
2. μέλη των οργάνων διοίκησης ή άλλων οργάνων της αναθέτουσας αρχής ή/και
3. τους συζύγους και συγγενείς εξ αίματος ή εξ αγχιστείας, κατ' ευθεία μεν γραμμή απεριορίστως, εκ πλαγίου δε έως και τέταρτου βαθμού των προσώπων των περιπτώσεων 1 και 2, τα οποία:
 - i. εμπλέκονται στη διεξαγωγή της διαδικασίας σύναψης σύμβασης, συμπεριλαμβανομένου του σχεδιασμού και της προετοιμασίας της διαδικασίας, καθώς και της κατάρτισης των εγγράφων της σύμβασης ή/και
 - ii. μπορούν να επηρεάσουν την έκβασή της

H

Έχουν υποπέσει στην αντίληψή μου/ μας οι εξής καταστάσεις οι οποίες θα μπορούσαν να εκληφθούν ως καταστάσεις σύγκρουσης συμφερόντων κατά την έννοια του άρθρου 24 του Ν. 4412/2016. *[αναγράφονται με ακρίβεια και πληρότητα οι πληροφορίες που αφορούν σε καταστάσεις ενδεχόμενης σύγκρουσης συμφερόντων]*

Παράγραφος 2.2.3.4. περ. (ε) Διακήρυξης

Δεν έχω/-ουμε παράσχει συμβουλές στην Αναθέτουσα Αρχή ή δεν έχω/-ουμε με άλλο τρόπο εμπλακεί στην προετοιμασία της διαδικασίας σύναψης της σύμβασης. Τα ανωτέρω ισχύουν και για τις συνδεδεμένες με εμένα επιχειρήσεις.

H

Έχω/-ουμε συμμετάσχει στην προετοιμασία της διαδικασίας σύναψης των εγγράφων της παρούσας σύμβασης με την εξής ιδιότητα....

[αναγράφονται με ακρίβεια και πληρότητα οι πληροφορίες που αφορούν στον χρόνο και τον τρόπο πρότερης συμμετοχής]

Παράγραφος 2.2.3.4. περ. (στ) Διακήρυξης

Δεν έχω επιδείξει σοβαρή ή επαναλαμβανόμενη πλημμέλεια κατά την εκτέλεση ουσιώδους απαίτησης στο πλαίσιο προηγούμενης δημόσιας σύμβασης, προηγούμενης σύμβασης με αναθέτοντα φορέα ή προηγούμενης σύμβασης παραχώρησης που είχε ως αποτέλεσμα την πρόωρη καταγγελία της προηγούμενης σύμβασης, αποζημιώσεις ή άλλες παρόμοιες κυρώσεις.

Παράγραφος 2.2.3.4. περ. (ζ) Διακήρυξης

Δεν έχω/-ουμε κριθεί ένοχος/-οι εκ προθέσεως σοβαρών απατηλών δηλώσεων κατά την παροχή των πληροφοριών που απαιτούνται για την εξακρίβωση της απουσίας των λόγων αποκλεισμού ή την πλήρωση των κριτηρίων επιλογής, και δεν έχω αποκρύψει τις πληροφορίες αυτές

Παράγραφος 2.2.3.4. περ. (η) Διακήρυξης

Δεν έχω/-ουμε επιχειρήσει να επηρεάσω/-ουμε με αθέμιτο τρόπο τη διαδικασία λήψης αποφάσεων της Αναθέτουσας Αρχής, να αποκτήσω/-ουμε εμπιστευτικές πληροφορίες που ενδέχεται να αποφέρουν αθέμιτο πλεονέκτημα στη διαδικασία σύναψης σύμβασης ή να παράσχω/-ουμε με απατηλό τρόπο παραπλανητικές πληροφορίες που ενδέχεται να επηρεάσουν ουσιωδώς τις αποφάσεις που αφορούν στον αποκλεισμό, την επιλογή ή την ανάθεση της παρούσας δημόσιας σύμβασης.

Παράγραφος 2.2.3.4. περ. (θ) Διακήρυξη

Δεν έχω/-ουμε διαπράξει σοβαρό επαγγελματικό παράπτωμα και δεν έχει επιβληθεί σε βάρος μου/μας πειθαρχική ποινή ή άλλους είδους κύρωση στο πλαίσιο του επαγγέλματός μου/ μας από αρμόδια εποπτική αρχή/ φορέα με πειθαρχικές-κυρωτικές αρμοδιότητες.

Παράγραφος 2.2.3.9. Διακήρυξης:

Δεν έχει επιβληθεί εις βάρος μου/μας με διοικητική πράξη ή δικαστική απόφαση αποκλεισμός από τη συμμετοχή σε μελλοντικές διαδικασίες σύναψης δημόσιων συμβάσεων καθώς και συμβάσεων παραχώρησης.

Έχει επιβληθεί εις βάρος μου/ μας με διοικητική πράξη ή δικαστική απόφαση αποκλεισμός από τη συμμετοχή σε μελλοντικές διαδικασίες σύναψης δημόσιων συμβάσεων καθώς και συμβάσεων παραχώρησης, αλλά η ισχύς της διοικητικής πράξεως έχει ανασταλεί με προσωρινή διαταγή .../με απόφαση επί της αιτήσεως αναστολής. *[αναφέρεται αριθμός και ημερομηνία απόφασης καθώς και πληροφορίες για την κύρια δίκη]*

Αν επέλθουν μεταβολές στις προϋποθέσεις για τις οποίες υποβάλλεται η παρούσα μέχρι τη σύναψη της σύμβασης, θα ενημερώσω/ουμε αμελλητί σχετικά την αναθέτουσα αρχή.

B. ΔΗΛΩΣΗ ΟΨΙΓΕΝΩΝ ΜΕΤΑΒΟΛΩΝ (Απαιτείται μόνον στην περίπτωση του προσυμβατικού ελέγχου ή της άσκησης προδικαστικής προσφυγής κατά της απόφασης κατακύρωσης)

Δεν έχουν επέλθει στο πρόσωπό μου/ μας οψιγενείς μεταβολές κατά την έννοια του άρθρου 104 του Ν. 4412/2016.

Γ. ΔΗΛΩΣΗ

Συναινώ/-ούμε στο πλαίσιο της διαδικασίας ανάθεσης της παρούσας δημόσιας σύμβασης και επιτρέπω/-ουμε στην Αναθέτουσα Αρχή να προβεί σε αναζήτηση-επιβεβαίωση όλων των αναγκαίων δικαιολογητικών και να προβεί στο πλαίσιο αυτό στην αναγκαία επεξεργασία δεδομένων προσωπικού χαρακτήρα και στην ανταλλαγή πληροφοριών με άλλες δημόσιες αρχές.

ΠΑΡΑΡΤΗΜΑ V - Ενημέρωση φυσικών προσώπων για την επεξεργασία προσωπικών δεδομένων (ΠΡΟΑΙΡΕΤΙΚΟ)

Η Αναθέτουσα Αρχή ενημερώνει υπό την ιδιότητά της ως υπεύθυνης επεξεργασίας το φυσικό πρόσωπο που υπογράφει την προσφορά ως Προσφέρων ή ως Νόμιμος Εκπρόσωπος Προσφέροντος, ότι το ίδιο ή και τρίτοι, κατ' εντολή και για λογαριασμό του, θα επεξεργάζονται τα ακόλουθα δεδομένα ως εξής:

- i. Αντικείμενο επεξεργασίας είναι τα δεδομένα προσωπικού χαρακτήρα που περιέχονται στους φακέλους της προσφοράς και τα αποδεικτικά μέσα τα οποία υποβάλλονται στην Αναθέτουσα Αρχή, στο πλαίσιο του παρόντος Διαγωνισμού, από το φυσικό πρόσωπο το οποίο είναι το ίδιο Προσφέρων ή Νόμιμος Εκπρόσωπος Προσφέροντος.
- ii. Σκοπός της επεξεργασίας είναι η αξιολόγηση του Φακέλου Προσφοράς, η ανάθεση της Σύμβασης, η προώθηση των δικαιωμάτων της Αναθέτουσας Αρχής, η εκπλήρωση των εκ του νόμου υποχρεώσεων της Αναθέτουσας Αρχής και η εν γένει ασφάλεια και προστασία των συναλλαγών. Τα δεδομένα ταυτοπροσωπίας και επικοινωνίας θα χρησιμοποιηθούν από την Αναθέτουσα Αρχή και για την ενημέρωση των Προσφερόντων σχετικά με την αξιολόγηση των προσφορών.
- iii. Αποδέκτες των ανωτέρω (υπό Α) δεδομένων στους οποίους κοινοποιούνται είναι:
 1. Φορείς στους οποίους η Αναθέτουσα Αρχή αναθέτει την εκτέλεση συγκεκριμένων ενεργειών για λογαριασμό της, δηλαδή οι Σύμβουλοι, τα υπηρεσιακά στελέχη, μέλη Επιτροπών Αξιολόγησης, Χειριστές του Ηλεκτρονικού Διαγωνισμού και λοιποί εν γένει προστηθέντες της, υπό τον όρο της τήρησης σε κάθε περίπτωση του απορρήτου.
 2. Το Δημόσιο, άλλοι δημόσιοι φορείς ή δικαστικές αρχές ή άλλες αρχές ή δικαιοδοτικά όργανα, στο πλαίσιο των αρμοδιοτήτων τους.
 3. Έτεροι συμμετέχοντες στο Διαγωνισμό, στο πλαίσιο της αρχής της διαφάνειας και του δικαιώματος προδικαστικής και δικαστικής προστασίας των συμμετεχόντων στο Διαγωνισμό, σύμφωνα με το νόμο.
- iv. Τα δεδομένα θα τηρούνται για χρονικό διάστημα για χρονικό διάστημα ίσο με τη διάρκεια της εκτέλεσης της σύμβασης, και μετά τη λήξη αυτής για χρονικό διάστημα πέντε ετών, για μελλοντικούς φορολογικούς-δημοσιονομικούς ή ελέγχους χρηματοδοτών ή άλλους προβλεπόμενους ελέγχους από την κείμενη νομοθεσία, εκτός εάν η νομοθεσία προβλέπει διαφορετική περίοδο διατήρησης. Σε περίπτωση εκκρεμοδικίας αναφορικά με δημόσια σύμβαση τα δεδομένα τηρούνται μέχρι το πέρας της εκκρεμοδικίας. Μετά τη λήξη των ανωτέρω περιόδων, τα προσωπικά δεδομένα θα καταστρέφονται.
- v. Το φυσικό πρόσωπο που είναι είτε Προσφέρων είτε Νόμιμος Εκπρόσωπος του Προσφέροντος, μπορεί να ασκεί κάθε νόμιμο δικαίωμά του σχετικά με τα δεδομένα προσωπικού χαρακτήρα που το αφορούν, απευθυνόμενο στον υπεύθυνο προστασίας προσωπικών δεδομένων της Αναθέτουσας Αρχής.
- vi. Η Αναθέτουσα Αρχή έχει υποχρέωση να λαμβάνει κάθε εύλογο μέτρο για τη διασφάλιση του απορρήτου και της ασφάλειας της επεξεργασίας των δεδομένων και της προστασίας τους από τυχαία ή αθέμιτη καταστροφή, τυχαία απώλεια, αλλοίωση, απαγορευμένη διάδοση ή πρόσβαση από οποιονδήποτε και κάθε άλλης μορφής αθέμιτη επεξεργασία.

ΠΑΡΑΡΤΗΜΑ VI - Ρήτρα ακεραιότητας (Θα επισυναφθεί στο Συμφωνητικό) (ΠΡΟΑΙΡΕΤΙΚΟ)

Δηλώνω/-ούμε ότι δεσμευόμαστε ότι σε όλα τα στάδια που προηγήθηκαν της κατακύρωσης της σύμβασης δεν ενήργησα/ ενεργήσαμε αθέμιτα, παράνομα ή καταχρηστικά και ότι θα εξακολουθήσω/-ουμε να ενεργώ/-ούμε κατ' αυτόν τον τρόπο κατά το στάδιο εκτέλεσης της σύμβασης αλλά και μετά τη λήξη αυτής.

Ειδικότερα ότι:

1. δεν διέθετα/ διαθέταμε εσωτερική πληροφόρηση, πέραν των στοιχείων που περιήλθαν στη γνώση και στην αντίληψη μου/ μας μέσω των εγγράφων της σύμβασης και στο πλαίσιο της συμμετοχής μου/μας στη διαδικασία σύναψης της σύμβασης και των προκαταρκτικών διαβουλεύσεων στις οποίες συμμετείχα/με και έχουν δημοσιοποιηθεί.
2. δεν πραγματοποίησα/-ήσαμε ενέργειες νόθευσης του ανταγωνισμού μέσω χειραγώγησης των προσφορών, είτε ατομικώς είτε σε συνεργασία με τρίτους, κατά τα οριζόμενα στο δίκαιο του ανταγωνισμού.
3. δεν διενήργησα/διενεργήσαμε ούτε θα διενεργήσω/-ήσουμε πριν, κατά τη διάρκεια ή και μετά τη λήξη της σύμβασης παράνομες πληρωμές για διευκολύνσεις, εξυπηρετήσεις ή υπηρεσίες που αφορούν τη σύμβαση και τη διαδικασία ανάθεσης.
4. δεν πρόσφερα/προσφέραμε ούτε θα προσφέρω/ουμε πριν, κατά τη διάρκεια ή και μετά τη λήξη της σύμβασης, άμεσα ή έμμεσα, οποιαδήποτε υλική εύνοια, δώρο ή αντάλλαγμα σε υπαλλήλους ή μέλη συλλογικών οργάνων της Αναθέτουσας Αρχής, καθώς και συζύγους και συγγενείς εξ αίματος ή εξ αγχιστείας, κατ' ευθεία μεν γραμμή απεριορίστως, εκ πλαγίου δε έως και τέταρτου βαθμού ή συνεργάτες αυτών ούτε χρησιμοποίησα/χρησιμοποίησαμε ή θα χρησιμοποιήσω/χρησιμοποιήσουμε τρίτα πρόσωπα, για να διοχετεύσουν χρηματικά ποσά στα προαναφερόμενα πρόσωπα.
5. δεν θα επιχειρήσω/-ουμε να επηρεάσω/-ουμε με αθέμιτο τρόπο τη διαδικασία λήψης αποφάσεων της αναθέτουσας αρχής, ούτε θα παράσχω/-ουμε παραπλανητικές πληροφορίες οι οποίες ενδέχεται να επηρεάσουν ουσιωδώς τις αποφάσεις της Αναθέτουσας Αρχής καθ' όλη τη διάρκεια της εκτέλεσης της σύμβασης αλλά και μετά τη λήξη της,
6. δεν έχω/-ουμε προβεί ούτε θα προβώ/-ούμε, άμεσα (ο ίδιος) ή έμμεσα (μέσω τρίτων προσώπων), σε οποιαδήποτε πράξη ή παράλειψη [εναλλακτικά: ότι δεν έχω/-ουμε εμπλακεί και δεν θα εμπλακώ-ουμε σε οποιαδήποτε παράτυπη, ανέντιμη ή απατηλή συμπεριφορά (πράξη ή παράλειψη)] που έχει ως στόχο την παραπλάνηση [/εξαπάτηση] οποιουδήποτε προσώπου ή οργάνου της Αναθέτουσας Αρχής εμπλεκόμενου σε οποιαδήποτε διαδικασία σχετική με την εκτέλεση της σύμβασης (όπως ενδεικτικά στις διαδικασίες παρακολούθησης και παραλαβής), την απόκρυψη πληροφοριών από αυτό, τον εξαναγκασμό αυτού σε ή/ και την αθέμιτη απόσπαση από αυτό ρητής ή σιωπηρής συγκατάθεσης στην παραβίαση ή παράκαμψη νόμιμων ή συμβατικών υποχρεώσεων που σχετίζονται με την εκτέλεση της σύμβασης, ή τυχόν έγκρισης, θετικής γνώμης ή απόφασης παραλαβής (μέρους ή όλου) του συμβατικού αντικείμενου ή/και καταβολής (μέρους ή όλου) του συμβατικού τιμήματος,
7. ότι θα απέχω/-ουμε από οποιαδήποτε εν γένει συμπεριφορά που συνιστά σοβαρό επαγγελματικό παράπτωμα και θα μπορούσε να θέσει εν αμφιβόλω την ακεραιότητά μου/ μας,
8. ότι θα δηλώσω/ουμε στην Αναθέτουσα Αρχή, αμελλητί με την περιέλευση σε γνώση μου/ μας, οποιαδήποτε κατάσταση (ακόμη και ενδεχόμενη) σύγκρουσης συμφερόντων (προσωπικών, οικογενειακών, οικονομικών, πολιτικών ή άλλων κοινών συμφερόντων, συμπεριλαμβανομένων και αντικρουόμενων επαγγελματικών συμφερόντων) μεταξύ των νόμιμων ή εξουσιοδοτημένων εκπροσώπων μου/ μας, υπαλλήλων ή συνεργατών μου-μας που χρησιμοποιούνται για την εκτέλεση της σύμβασης (συμπεριλαμβανομένων και των υπεργολάβων μου) με μέλη του προσωπικού της

Αναθέτουσας Αρχής που εμπλέκονται καθ' οιονδήποτε τρόπο στη διαδικασία εκτέλεσης της σύμβασης ή/ και μπορούν να επηρεάσουν την έκβαση και τις αποφάσεις της Αναθέτουσας Αρχής περί την εκτέλεσή της, συμπεριλαμβανομένων των μελών των αποφαινόμενων ή/ και γνωμοδοτικών οργάνων αυτής ή/ και των μελών των οργάνων διοίκησής της ή/ και των συζύγων και συγγενών εξ αίματος ή εξ αγχιστείας, κατ' ευθεία μεν γραμμή απεριορίστως, εκ πλαγίου δε έως και τετάρτου βαθμού των παραπάνω προσώπων, οποτεδήποτε και εάν η κατάσταση αυτή σύγκρουσης συμφερόντων προκύψει κατά τη διάρκεια εκτέλεσης της σύμβασης και μέχρι τη λήξη της.

9. [Σε περίπτωση χρησιμοποίησης υπεργολάβου]

Ο υπεργολάβος έλαβα γνώση της παρούσας ρήτρας ακεραιότητας και ευθύνομαι/-όμαστε για την τήρηση και από αυτόν απασών των υποχρεώσεων που περιλαμβάνονται σε αυτή.

Υπογραφή/ Σφραγίδα

Ο/ Η (σε περίπτωση φυσικού προσώπου/ ατομικής επιχείρησης) ή το νομικό πρόσωπο.....με την επωνυμίακαι με το διακριτικό τίτλο «.....», που εδρεύει (. ΑΦΜ:....., ΔΟΥ:, Τ.Κ., νομίμως εκπροσωπούμενο (μόνο για νομικά πρόσωπα) από τον

ΠΑΡΑΡΤΗΜΑ VII - Ε.Ε.Ε.Σ (Προσαρμοσμένο από την Αναθέτουσα Αρχή) (ΥΠΟΧΡΕΩΤΙΚΟ)

Από τις 02.05.2019 οι Αναθέτουσες Αρχές συντάσσουν το Ε.Ε.Ε.Σ με τη χρήση της νέας ηλεκτρονικής υπηρεσίας Promitheus ESPDint (<https://espdint.eprocurement.gov.gr/>), που προσφέρει τη δυνατότητα ηλεκτρονικής σύνταξης και διαχείρισης του Ευρωπαϊκού Ενιαίου Εγγράφου Σύμβασης (Ε.Ε.Ε.Σ). Η σχετική ανακοίνωση είναι διαθέσιμη στη Διαδικτυακή Πύλη του ΕΣΗΔΗΣ «www.promitheus.gov.gr». Το περιεχόμενο του αρχείου είτε ενσωματώνεται στο κείμενο της διακήρυξης είτε, ως αρχείο PDF, ηλεκτρονικά υπογεγραμμένο, αναρτάται ξεχωριστά ως αναπόσπαστο μέρος αυτής. Το αρχείο XML αναρτάται για την διευκόλυνση των οικονομικών φορέων προκειμένου να συντάξουν μέσω της υπηρεσίας e-ΕΕΕΣ τη σχετική απάντησή τους.